

BCW400H 高精度线激光传感器

安装手册

文档版本号: V1.0.0



前言

感谢您使用柏楚 BCW400H 高精度线激光传感器！

BCW400H 高精度线激光传感器（以下简称“BCW400H”），是一款应用于 FB-HX 智能切割控制系统的高精度线激光传感器。BCW400H 采用线激光扫描工件，实现了非接触式的切割路径定位，具有机械尺寸小、视野宽、精度高、识别速度快、复杂工况场景稳定等优势。

本手册仅作为 BCW400H 的安装说明，其他工具或高级权限内容请参考其他手册或与柏楚技术支持联系。

柏楚尽力确保手册内容适用，但保留最终解释权。本手册内容变动恕不另行通知。

如您在使用过程中有任何疑问或建议，请按本手册中提供的联系方式与我们联系。

约定符号说明

说明：表示对本产品使用的补充或解释。

注意：表示如果不按规定操作，则可能导致轻微身体伤害或设备损坏。

警告：表示如果不按规定操作，则可能导致死亡或严重身体伤害。

危险：表示如果不按规定操作，则导致死亡或严重身体伤害。

声明

机器人/外部轴的运行及最终的切割效果与工件材质、割枪、气体、气压以及您所设置的各项参数有直接的关系，请根据您的切割工艺要求谨慎设置各项参数！

不恰当的参数设置和操作可能导致切割效果下降、割枪或其他部件损坏甚至人身伤害。FB-HX 智能切割控制系统已尽力提供了各种保护措施，设备制造商及最终用户仍应严格遵守操作规程，以降低安全风险。

柏楚对以下情形导致的直接或间接损失不承担责任：因用户不当使用本手册或本产品而造成的损失；因用户未遵循安全操作规程而造成的损失；因自然灾害等不可抗力因素造成的损失。

此外，使用中的设备存在潜在风险，用户须确保设备具备完善的故障处理和安全防护机制。柏楚不对因此产生的任何附带或相关损失负责。

文档修订记录

文档版本号	修订日期	修订描述
V1.0.0	2026/04/03	首次发布。

目录

第 1 章 产品概述	1
1.1 产品明细	1
1.2 安全使用说明	2
第 2 章 硬件接线说明	3
2.1 BCW400H 接线说明	3
2.1.1 技术参数	3
2.1.2 接口布局	4
2.1.3 J01 电源及串口	4
2.1.4 J02 冷却气输入	5
2.1.5 J03 相机通讯	5
2.1.6 L1 – L4 指示灯	6
2.2 BCW020 接线说明	6
2.2.1 技术参数	6
2.2.2 接口布局	7
2.2.3 J01 电源输入端子说明	7
2.2.4 J02 RS232 通讯接口说明	7
2.2.5 J03 RS422 通讯接口说明	8
2.3 接线示意图	8
第 3 章 安装说明	9
3.1 安装主步骤	9
3.2 BCW400H 安装说明	9
3.3 保护镜片更换说明	11

第 4 章 使用规范	13
4.1 气体规范	13
4.2 布线规范	14
第 5 章 产品安装尺寸	15
5.1 BCW400H 安装尺寸	15
5.2 BCW020 安装尺寸	15
5.3 法兰盘安装尺寸	16




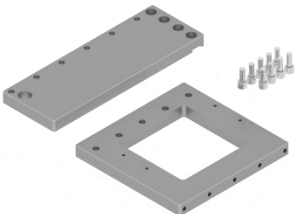


第 1 章 产品概述

BCW400H 是一款应用于 FB-HX 智能切割控制系统的高精度线激光传感器，采用线激光扫描工件，实现了非接触式的切割路径定位，具有机械尺寸小、视野宽、精度高、识别速度快、复杂工况场景稳定等优势。

1.1 产品明细

本产品属于 FB-HX 智能切割控制系统的重要配件之一。FB-HX 智能切割控制系统的配件主要包含：BMC228B_Ecat 主站卡、BCW400H 高精度线激光传感器、HPL2720E 转接板、BCW020 转接盒、BCW400H 寻缝器夹具、气动电磁阀和相关配套线材等。

表 1-1 FB-HX 智能切割控制系统清单（部分）

BCW400H 高精度线激光传感器*1	BCW020 转接盒*1	BMC228B_Ecat 主站卡*1
		
BCW400H 寻缝器夹具*1	气动电磁阀*1	HPL2720E 转接板*1
		

⚠说明：不同套餐包含的配件和数量可能略有不同，上述产品明细仅供参考，请以最终实际情况为准。

1.2 安全使用说明



图 1-1 激光安全标识

务必遵守如下安全规则，详细阅读当前产品安装手册：

- 必须由专业人员进行调试与维护。
- 激光等级：Class 3B 级。
- 防止激光直射眼睛皮肤。

安全建议：

- 高精度线激光传感器工作时，禁止直视高精度线激光传感器出光孔。
- 在未佩戴护目镜的情况下，切勿长期直视激光线。
- 请避免将激光照射到高反光材料上。若无法避免，可调整反光材料的角度，防止激光反射引起伤害。
- 设备未使用时，请及时关闭激光。

第 2 章 硬件接线说明

本章主要介绍 BCW400H 的硬件接线。内容包括：技术参数、接口说明和硬件接线示意图。请您在接线与安装前仔细阅读本章内容，确保操作规范、安全。

2.1 BCW400H 接线说明

2.1.1 技术参数

表 2-1 BCW400H 技术参数

参数名称	说明
激光光源等级	Class 3B
最近视距	325 mm
最佳视距	400 mm
最远视距	560 mm
最近视野	52 mm
最佳视野	65 mm
最远视野	90 mm
Y 方向平均分辨率	0.025 mm/pixel
Z 方向平均分辨率	0.177 mm/pixel
安装方式	正装/侧装
尺寸 (长×宽×高)	98 mm × 51 mm × 142 mm (包含端子高度)
帧率	23 fps
重量	1.0 kg
工作温度	0°C – 50°C
湿度范围	0% – 95% RH
连接线数量	2
防护等级	IP64
冷却方式	风冷 (气压建议 0.3 MPa, 需接入外径 6 mm 气管)
减少镜片污染装置	气动保护罩 (气压建议 0.3 MPa – 0.5 MPa, 需接入外径 4 mm 气管)

2.1.2 接口布局

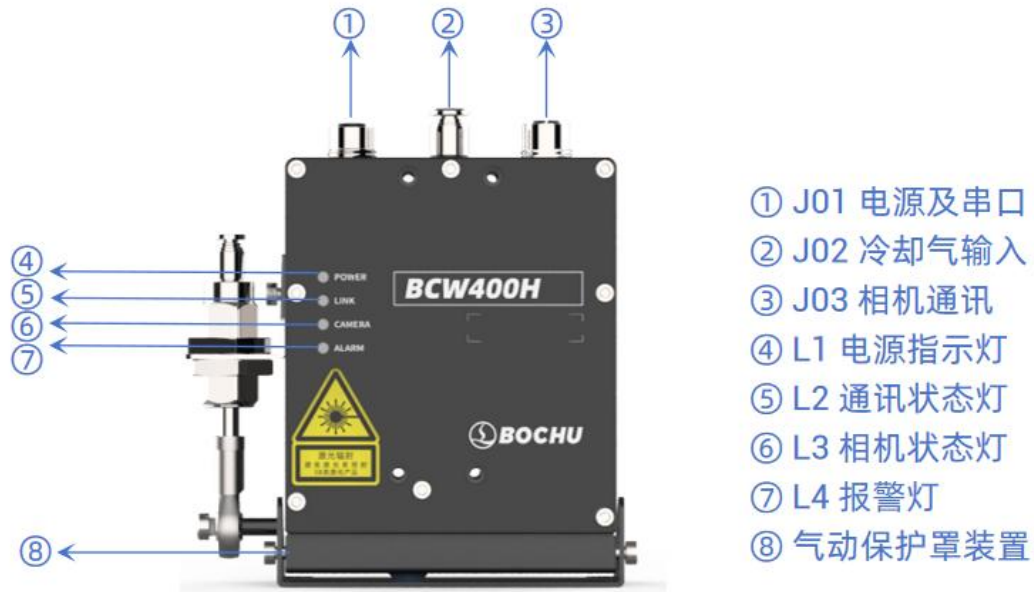


图 2-1 BCW400H 接口布局说明

2.1.3 J01 电源及串口

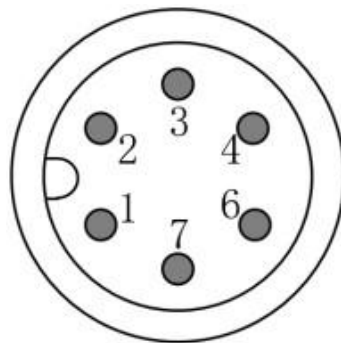


图 2-2 电源接口端子

电源及串口接口，用于给 BCW400H 供电及实现高精度线激光传感器与上位机的串口通讯。需使用柏楚标准的 BCW-x 高柔性拖链混合线（x 代表线长），从 BCW400H 连接至 BCW020 转接盒的【SENSOR】接口。

2.1.4 J02 冷却气输入

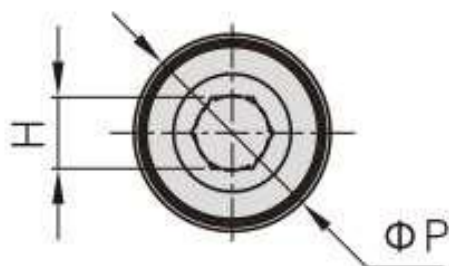


图 2-3 冷却气输入接口

该接口是 BCW400H 冷却气的输入接口。当高精度线激光传感器内部温度高于 50°C 时，应开启气冷散热（气压建议值 0.3 MPa，需要接入外径 6 mm 气管），对 BCW400H 的核心器件降温，从而保证系统的正常工作。

2.1.5 J03 相机通讯

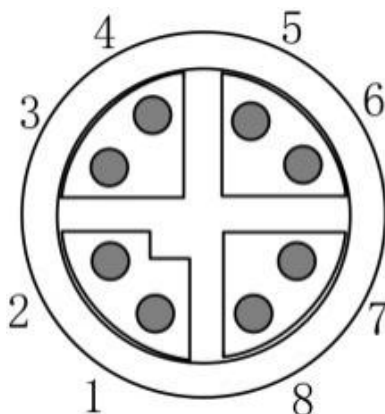


图 2-4 相机通讯线接口

该接口用于 BCW400H 内部的相机和上位机进行以太网通讯。需使用柏楚标准 LAN-x 高柔性拖链网线（x 代表线长），从 BCW400H 连接至上位机的 EtherNet 网口。

⚠ 说明：如有网络断连或网口速率达不到千兆等问题，可以检查 RJ45 端子内是否有异物。

2.1.6 L1 – L4 指示灯

以下是关于 BCW400H 指示灯的连接状态详细说明。

表 2-2 指示灯连接状态说明

指示灯	名称	指示灯状态	BCW400H 状态
POWER	L1 电源指示灯	绿灯	供电正常
		熄灭	供电异常
		红绿混色	BCW400H 固件升级中（升级成功后，该灯红绿色交替闪烁 3 次，然后恢复正常）
LINK	L2 通讯状态灯	绿灯	BCW400H 与上位机通讯正常
		红灯	BCW400H 与上位机通讯失败
CAMERA	L3 相机状态灯	绿灯	上位机软件开启，相机正常工作
		红灯	相机与上位机断连
ALARM	L4 报警灯	绿灯	BCW400H 正常工作
		红灯	BCW400H 内部异常

2.2 BCW020 接线说明

2.2.1 技术参数

表 2-3 BCW020 转接盒技术参数表

参数	说明
供电电源	24 V DC/1 A
RS422 通讯	与 BCW400H 通讯，并提供电源
RS232 通讯	与主机进行通讯
工作温度	0°C – 60°C
工作湿度	10% – 90% (无凝露)
尺寸 (长×宽×高)	136 mm × 126 mm × 34 mm (L × W × H)
冷却方式	风冷散热

2.2.2 接口布局

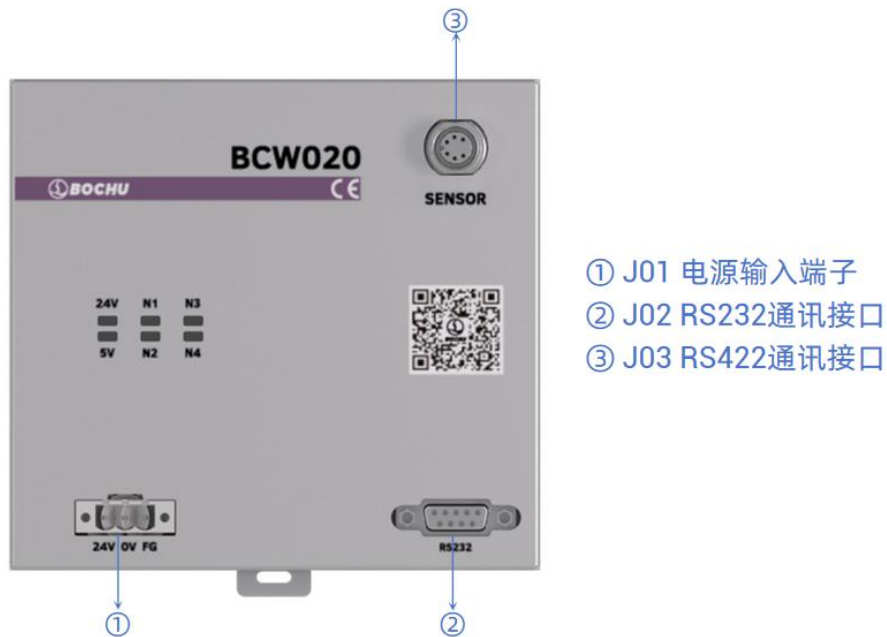


图 2-5 BCW020 转接盒接口布局

2.2.3 J01 电源输入端子说明

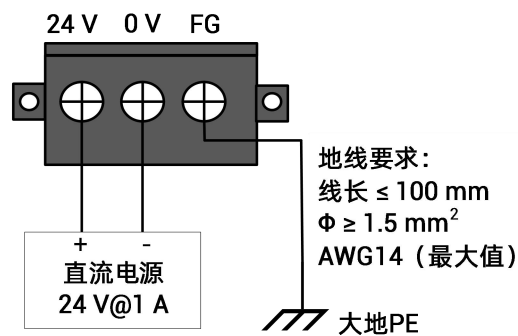


图 2-6 J01 电源输入端子说明

⚠注意: 24 V 和 0 V 分别接直流 24 V 开关电源的正、负极；FG 需与大地可靠连接，地线要求尽可能短且粗。

2.2.4 J02 RS232 通讯接口说明

J02 为标准的 RS232 接口，与主机进行通讯。

2.2.5 J03 RS422 通讯接口说明

与 BCW400H 通讯，并为其提供 24 V/0.5 A 电源。

2.3 接线示意图

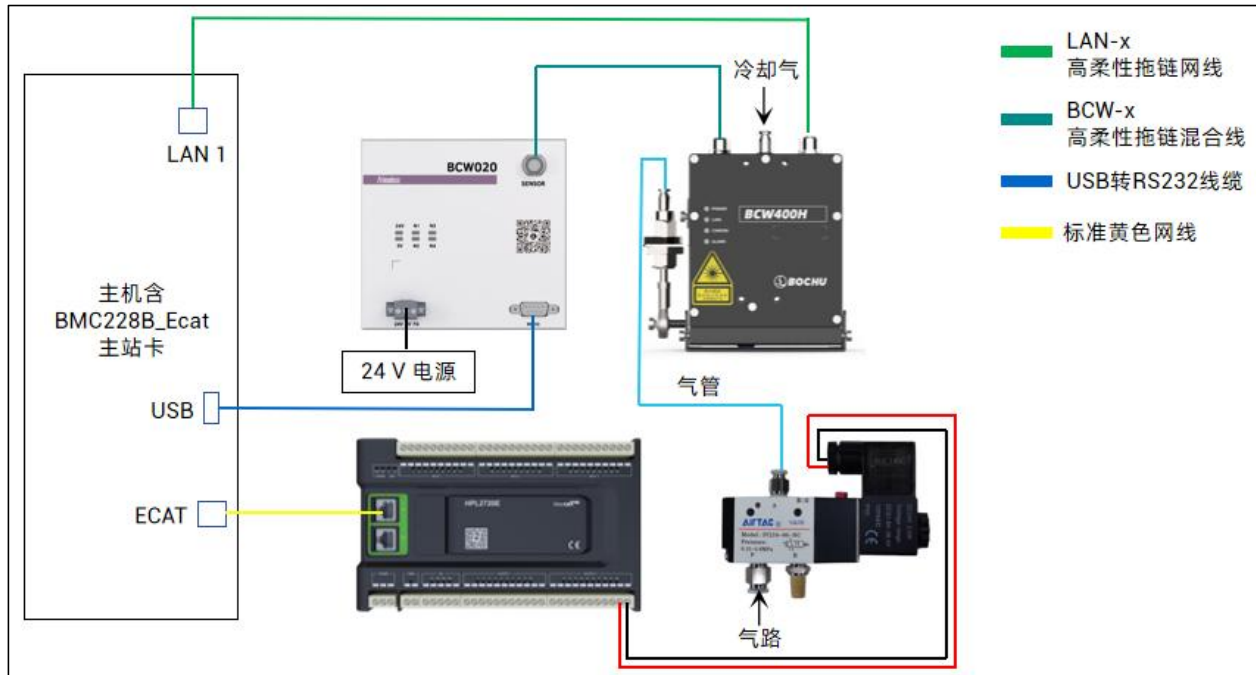


图 2-7 接线示意图

! 说明:

1. 图中 x 代表线材长度，根据实际情况配置的长度会有改变。
2. 图中气缸电磁阀的连接，红线是正极，接 OUTPUT1 – OUTPUT2 中 1 – 20 的任意接口。黑线是负极，接 OUTPUT1 – OUTPUT2 中的任意 COM 口。

第 3 章 安装说明

本章主要说明 BCW400H 的安装流程及相关操作。内容包括：BCW400H 主要安装步骤、安装说明，以及保护镜片的更换方法。请按照本章指引依次完成安装与维护操作，确保 BCW400H 安装正确、使用可靠。

3.1 安装主步骤

第 1 步 下载上位机软件。

第 2 步 将高精度线激光传感器安装在机械臂的末端执行机构夹具上。

第 3 步 关闭电源，完成高精度线激光传感器的接线。

第 4 步 打开电源，打开上位机软件，开始使用。

3.2 BCW400H 安装说明

BCW400H 需通过螺丝与 BCW400H 寻缝器夹具连接，具体安装步骤如下所示：

第 1 步 取 5 颗 M4 × 12 螺丝，按图示位置组装 BCW400H 寻缝器夹具。

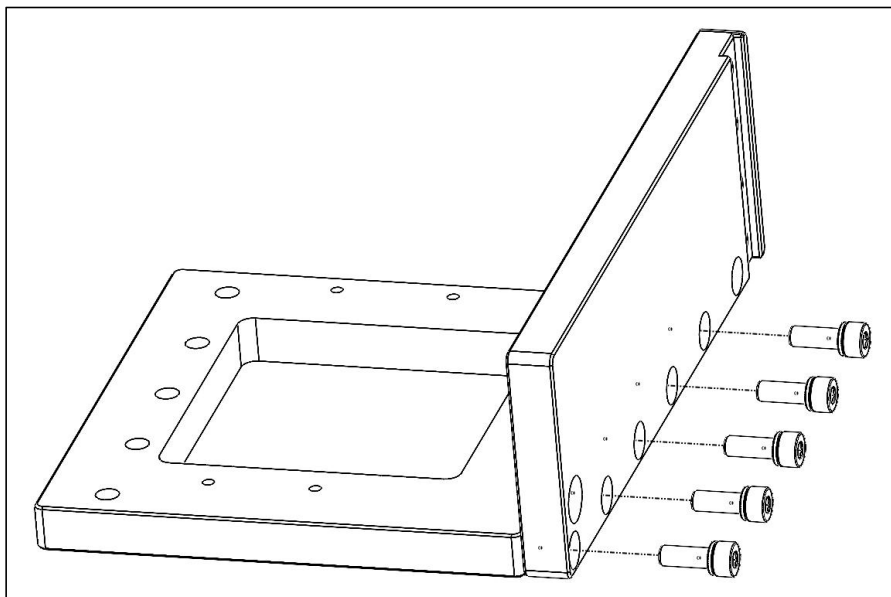


图 3-1 组装 BCW400H 寻缝器夹具

第 2 步 使用 4 颗 M4 × 12 螺丝，将组装好的 BCW400H 寻缝器夹具连接到法兰盘上。

!说明：法兰盘由客户根据使用需求自行加工，并需预留 BCW400H 寻缝器夹具的固定安装孔位。法兰盘尺寸详见[法兰盘安装尺寸](#)。

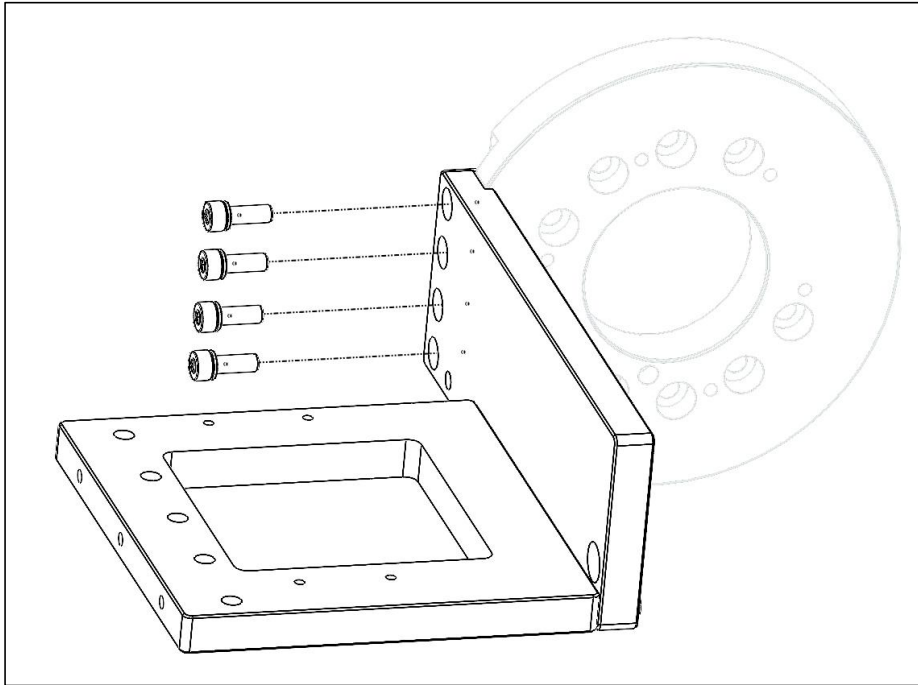


图 3-2 连接法兰盘

第 3 步 使用 4 颗 M3 × 50 两组合螺丝，按照图示位置锁附至 BCW400H 高精度线激光传感器沉头孔内，与 BCW400H 寻缝器夹具连接。

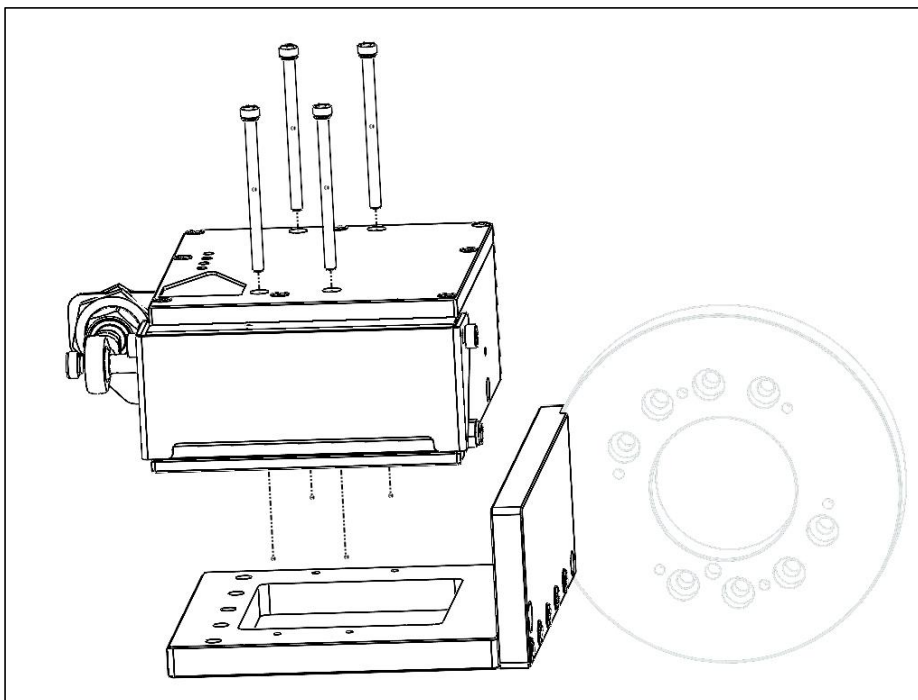


图 3-3 安装 BCW400H 和夹具

3.3 保护镜片更换说明

在加工过程中，由于受到污染的保护镜片会影响寻中精度，所以需要定期检查保护镜片，及时更换受污染的镜片。

⚠注意：请确保操作过程中全程佩戴无尘丁腈手套，并确保操作环境无尘。

第 1 步 按照图示方向，拨开保护罩盖板。



图 3-4 拨开盖板

第 2 步 向上拉出保护镜抽屉。



图 3-5 向上拉出取出保护镜抽屉

第 3 步 拿取抽屉，手指按压取出镜片和压环。



图 3-6 取出镜片和锁环

第 4 步 拿取新镜片，安装镜片和锁环，按压后确保镜片安装成功。



图 3-7 按压锁环

第 5 步 拨开气动保护盖板，将保护镜抽屉装回 BCW400H。至此，保护镜片更换结束。



图 3-8 将抽屉装回 BCW400H

第 4 章 使用规范

本章主要规定 BCW400H 在使用过程中需遵循的气体规范与布线规范。请严格按照本章要求配置气源与管路，并合理规划线缆走向与固定方式，以确保设备运行安全、稳定。

4.1 气体规范

BCW400H 在实际使用过程中，其精度会受到环境中热辐射和本身热量积累的影响，为维持其稳定运行、提高保护镜片的使用寿命以及确保扫描精度，需向 BCW400H 的冷却气输入孔注入气体。

- 气体类型：推荐使用氮气、氩气或其他惰性气体作为冷却气体。这些气体具有良好的化学稳定性和热传导性，能够有效满足冷却需求，如果惰性气体供应受限，也可考虑采用空气、二氧化碳或其他非助燃气体作为替代。但请注意，为了确保安全，严禁使用氧气作为冷却气体。
- 气体纯度：强烈建议客户在气体压缩机与气孔间安装气体油水过滤装置。过滤掉压缩气体中可能存在的油污和水汽，从而确保进入激光扫描仪的冷却气体纯净、干燥，避免油污和水汽对保护镜片造成污染。
- 气体压力：注入 BCW400H 的冷却气体压力建议维持在 0.3 MPa 的稳定水平；注入电磁阀的气体气压建议维持在 0.3 MPa – 0.5 MPa 范围内。

 **注意：**如果气压超过 0.5 MPa，会有损坏电磁阀以及气动保护罩的风险。

- 通气规范：首先，将气体压缩机与气体过滤装置紧密连接，再将过滤之后的清洁气体连接至 BCW400H 和电磁阀的气体接口（参考：[接线示意图](#)），需按照要求调整气体的流量和压力，确保气体均匀、稳定地通入气孔。
- 通气监控：BCW400H 工作期间，务必定期检查气体的压力和流量，如有异常应及时调整气体的供应。

4.2 布线规范

⚠注意：当 BCW400H 安装于机械臂末端后，沿机械臂布置 BCW-x 高柔性拖链混合线和 LAN-x 高柔性拖链网线时，须预留足够的长度余量，否则可能对拖链线产生拉扯，甚至导致拖链线连接器处断裂。

线缆长度安全应遵循**双 30**原则：

- 控制机械臂各关节转动至极限的切割姿态位置。
- 极限姿态下，在各关节附近选择一线缆固定点，用扎带将线缆固定在此处，两相邻固定点之间多留大于 30 cm 的线长余量。
- 在线缆末端（BCW400H 的连接器处）留足线长，多留大于 30 cm 线长余量。
- 切换不同的极限切割姿态位置，确保线缆均不会拉扯到。且多余的线缆不会遮挡 BCW400H 的激光线或相机视野。

第 5 章 产品安装尺寸

本章介绍 BCW400H 的安装尺寸图、BCW020 转接盒安装尺寸图，以及法兰盘安装尺寸图。

5.1 BCW400H 安装尺寸

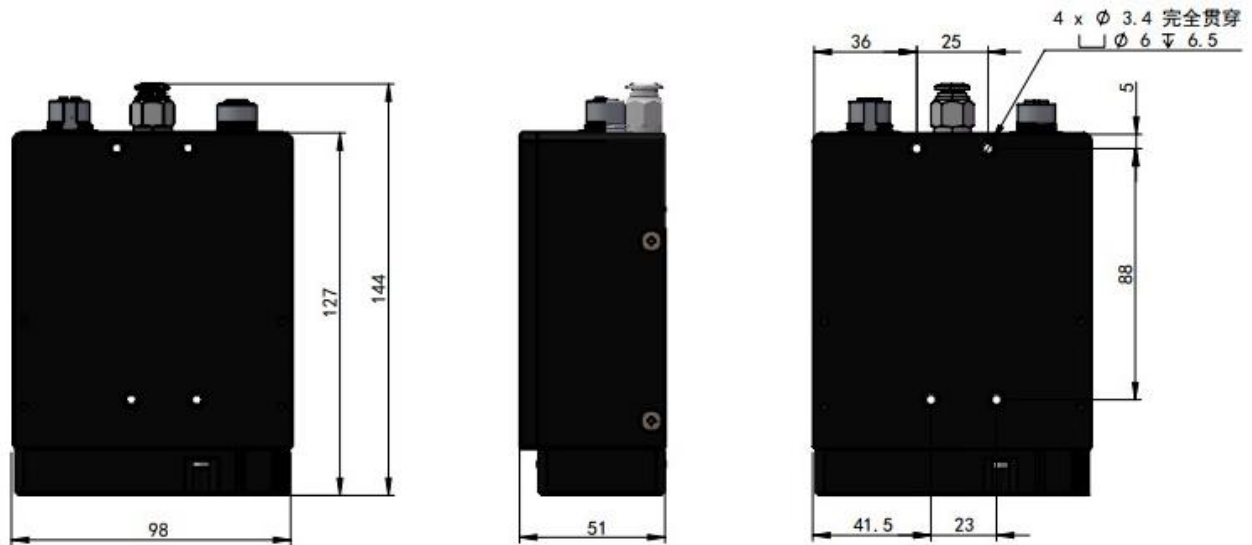


图 5-1 BCW400H 安装尺寸图 (单位: mm)

5.2 BCW020 安装尺寸

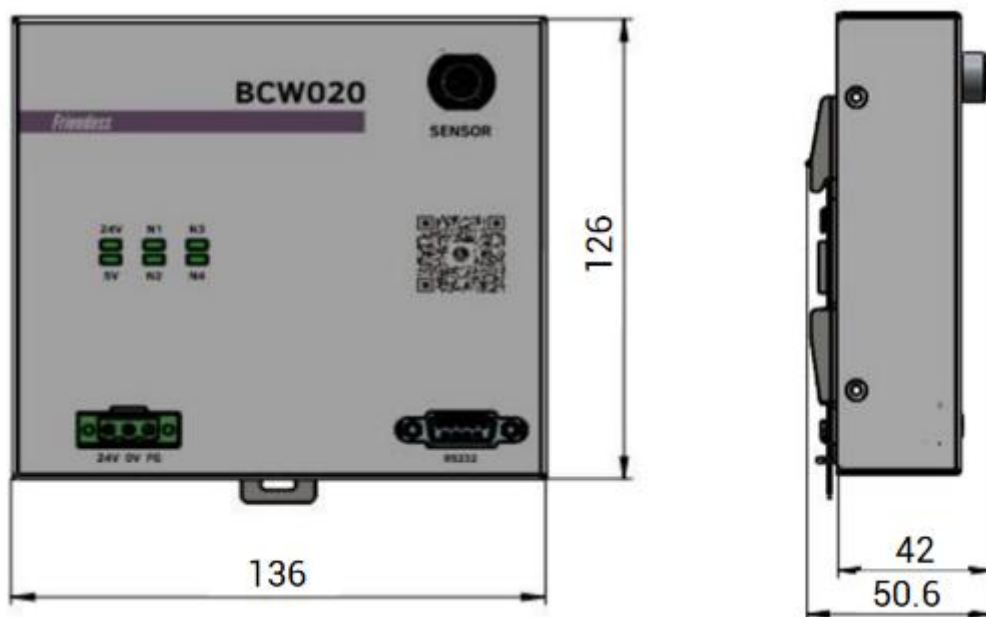


图 5-2 BCW020 安装尺寸图 (单位: mm)

5.3 法兰盘安装尺寸

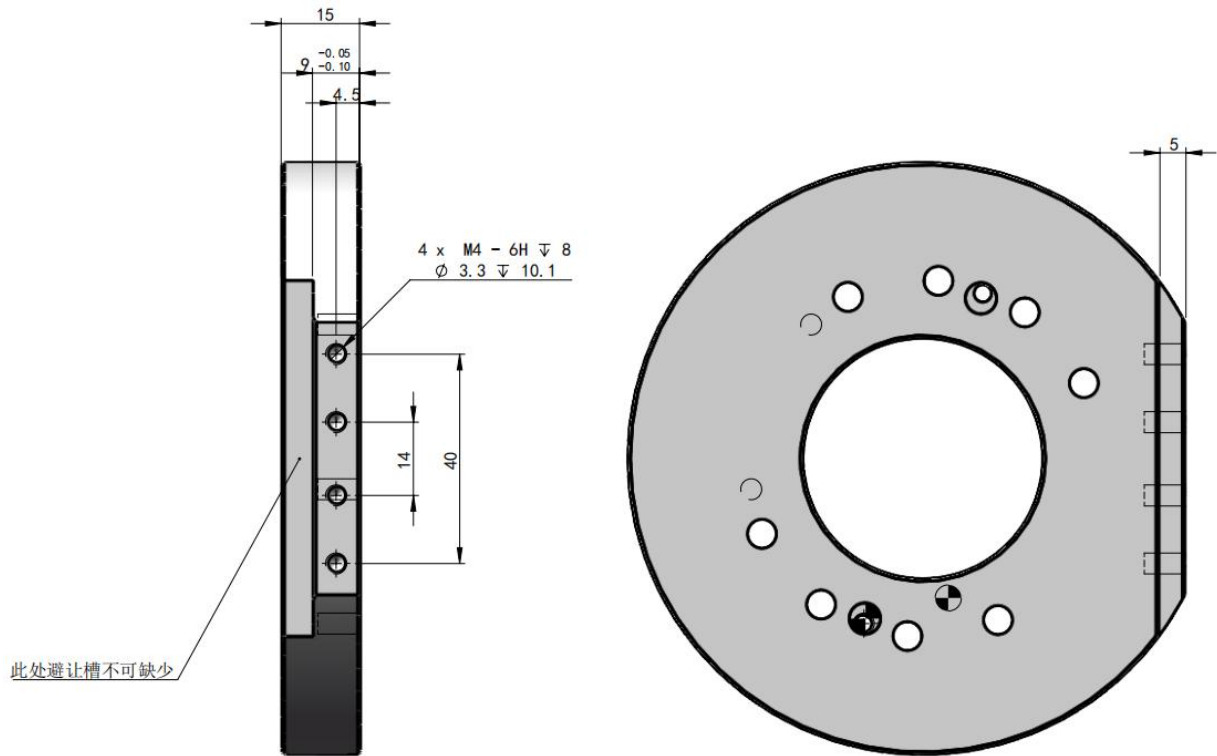


图 5-3 法兰盘安装尺寸图 (单位: mm)

⚠ 说明: 图中未标注机械臂安装孔位尺寸, 客户须根据现场实际情况自行设计。

上海柏楚电子科技股份有限公司版权所有



上海柏楚电子科技股份有限公司

Shanghai BOCHU Electronic Technology Co., Ltd.

官方网址: www.bochu.com

电 话: +86(21)64309023

传 真: +86(21)64308817

地 址: 上海市闵行区兰香湖南路1000号

