

掌握核心 /智选未来

官方网址: www.bochu.com

电话: +86(21)64309023

传真: +86(21)64308817

地址: 上海市闵行区兰香湖南路1000号

上海柏楚电子科技股份有限公司版权所有
(如有内容变更将及时更新, 若造成不便还望谅解)

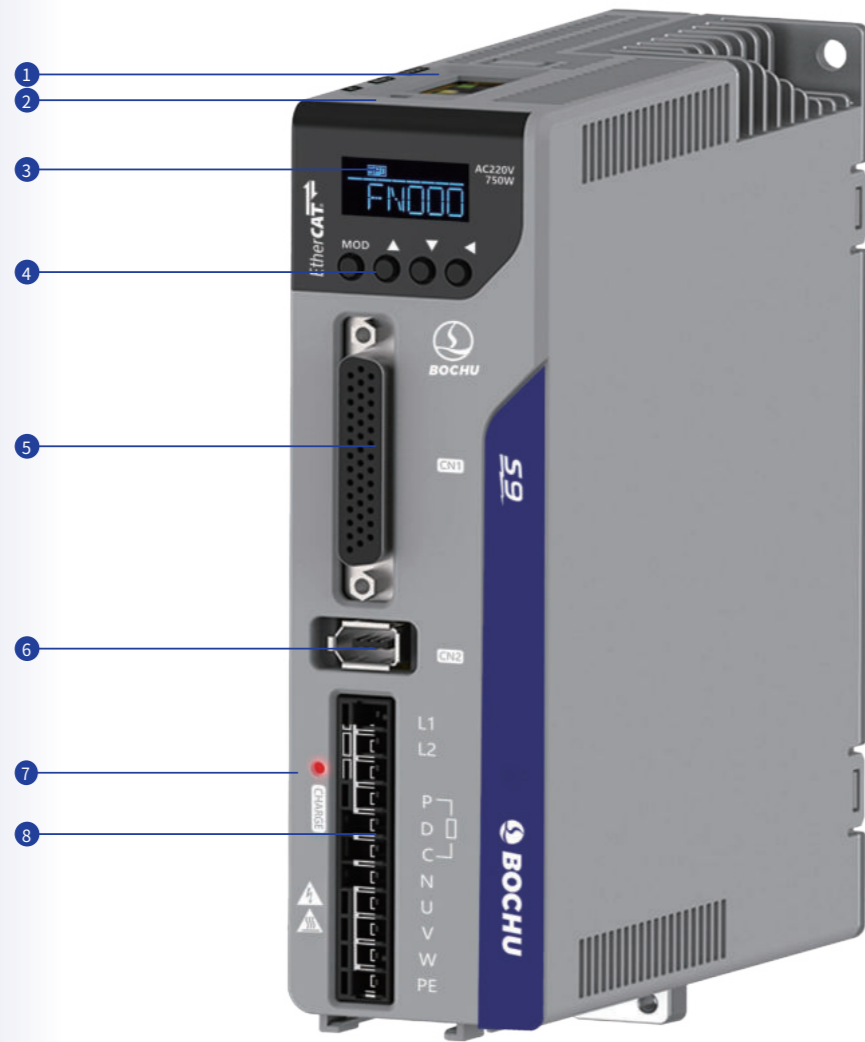
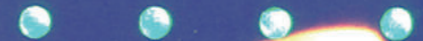


高速伺服激光 加工解决方案

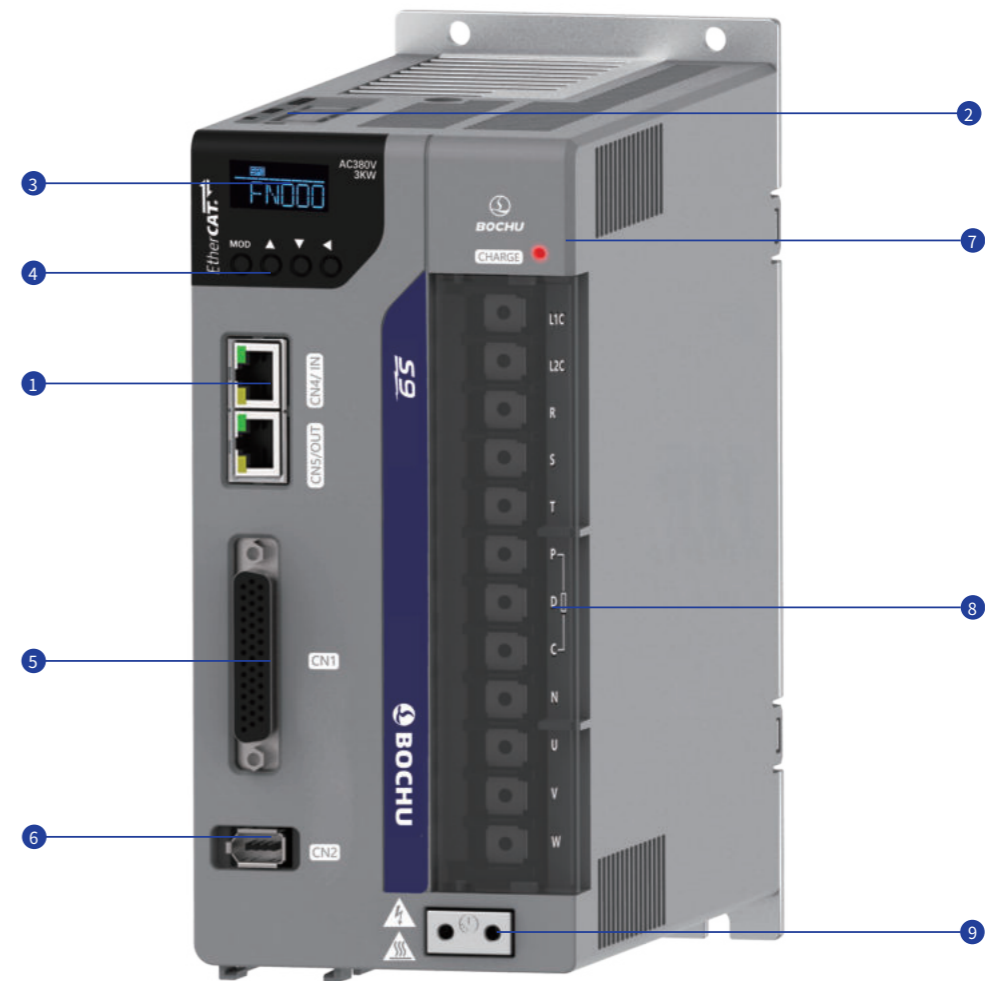
上海柏楚电子科技股份有限公司

www.bochu.com

POWER RUN LINK SENSOR



- 1 总线接口: EtherCAT
- 2 mini USB: S9伺服后台软件接口
- 3 6位LCD显示
- 4 操作按键
- 5 I/O信号接口
- 6 编码器接口
- 7 CHARGE指示灯
- 8 AC电源输入; 电机接口; 外置再生电阻接口



- 1 总线接口: EtherCAT
- 2 mini USB: S9伺服后台软件接口
- 3 6位LCD显示
- 4 操作按键
- 5 I/O信号接口
- 6 编码器接口
- 7 CHARGE指示灯
- 8 AC电源输入; 电机接口; 外置再生电阻接口
- 9 接地端子

BMS - 04 B E - A

驱动器系列

BMS BMS系列

版本号

A

控制方式

E EtherCAT

额定输出功率

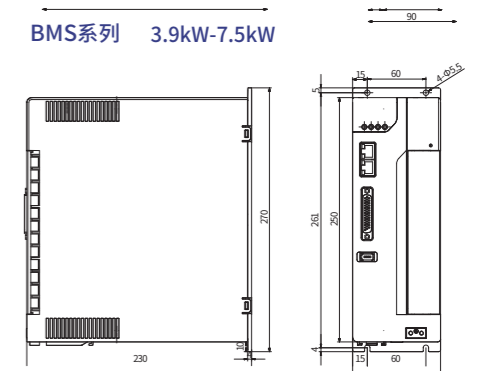
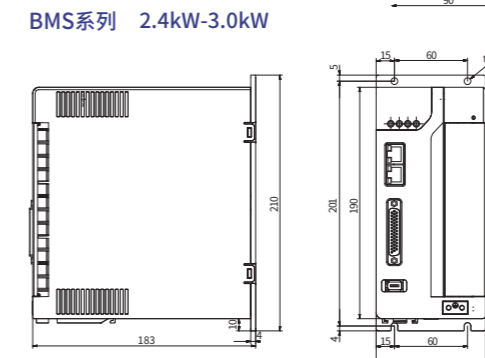
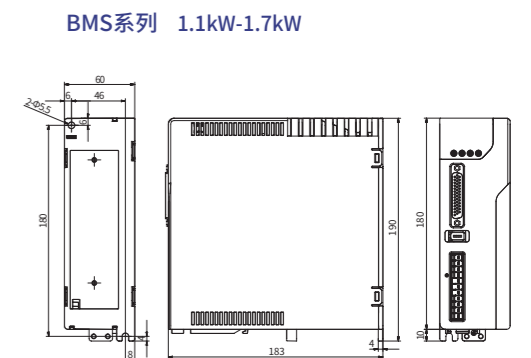
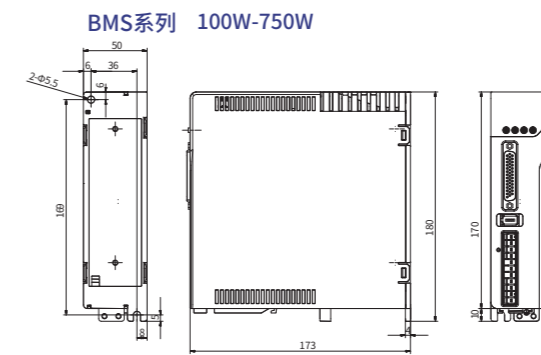
01	100W
02	200W
04	400W
08	750W
11	1.1kW
17	1.7kW
24	2.4kW
30	3.0kW
39	3.9kW
59	5.9kW
75	7.5kW

电压等级

B	220V
C	380V



驱动器型号	机壳号	额定功率	电源电压
BMS-01BE-A	SizeA	100W	仅支持单相220V
BMS-02BE-A	SizeA	200W	仅支持单相220V
BMS-04BE-A	SizeA	400W	仅支持单相220V
BMS-08BE-A	SizeA	750W	仅支持单相220V
BMS-11BE-A	SizeB	1.1kW	单相220V/三相220V
BMS-17BE-A	SizeB	1.7kW	单相220V/三相220V
BMS-24CE-A	SizeC	2.4kW	仅支持三相380V
BMS-30CE-A	SizeC	3.0kW	仅支持三相380V
BMS-39CE-A	SizeD	3.9kW	仅支持三相380V
BMS-59CE-A	SizeD	5.9kW	仅支持三相380V
BMS-75CE-A	SizeD	7.5kW	仅支持三相380V



BMR系列

高性能高转速伺服电机



高性价比
更好的性能
更好的价格



易用性
自主开发调试软件
批量调试简单便捷



更高转速
最大转速可达5000rpm



及时的服务
强大的技术支持团队
全国范围24小时服务



行业专业性
专业的技术能力
协助客户解决各类问题



完整的保护
伺服内部保护齐全



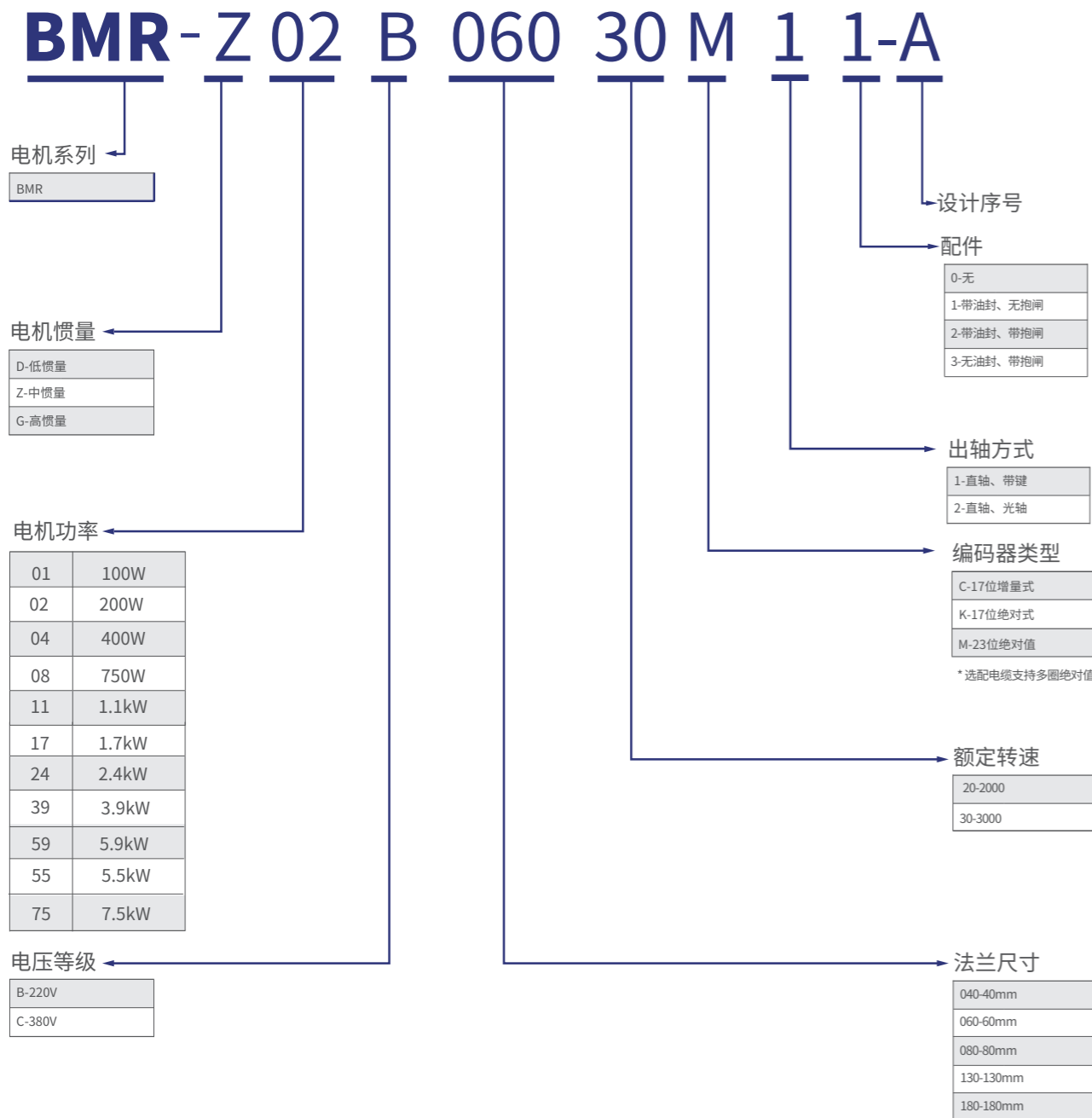
供电形式多样
可节省电子变压器
节约成本，提高稳定性



良好的散热
采用超高转速散热风扇，
独特散热结构，散热效果更好



BMR系列高惯量伺服电机



BMR系列高惯量伺服电机



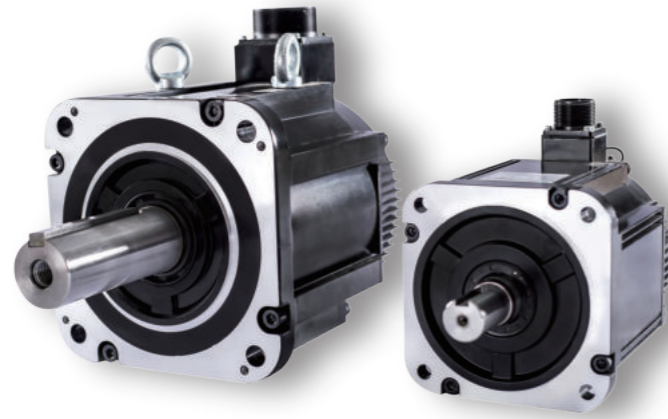
BMR系列中惯量伺服电机 技术数据: BMR series Technical Data

- 自然冷却, 工作电压等级200~250VAC

电机型号		BMR-Z01B04030XXX-A □40mm	BMR-Z04B06030XXX-A □60mm	BMR-Z08B08030XXX-A □80mm	
额定数据					
额定功率	P_N	kW	0.10	0.40	0.75
额定电压	U_N	V	220	220	220
额定转速	n_N	r/min	3000	3000	3000
额定转矩	M_N	Nm	0.32	1.27	2.39
额定电流	I_N	A	1.0	2.8	3.8
极限数据					
最大转速	n_{max}	r/min	6000	6000	6000
最大转矩	M_{max}	Nm	0.96	3.81	7.20
最大电流	I_{max}	A	3.0	8.4	11.4
电机数据					
转动惯量 (无制动)	J	kgcm ²	0.05	0.53	1.62
转动惯量 (带制动)	J_b	kgcm ²	0.053	0.56	1.72
防护等级 (整机)			IP65	IP65	IP65

BMR系列高惯量伺服电机

安装尺寸 单位:mm
Dimensions Unit: mm

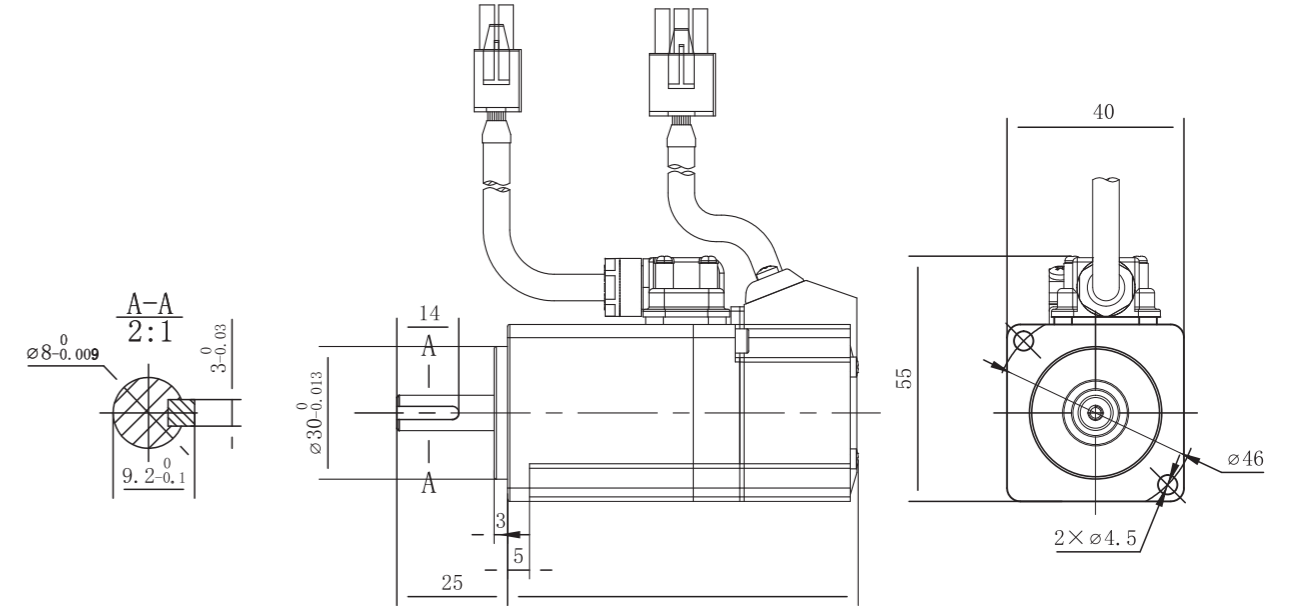


BMR系列高惯量伺服电机 技术数据: BMR series Technical Data

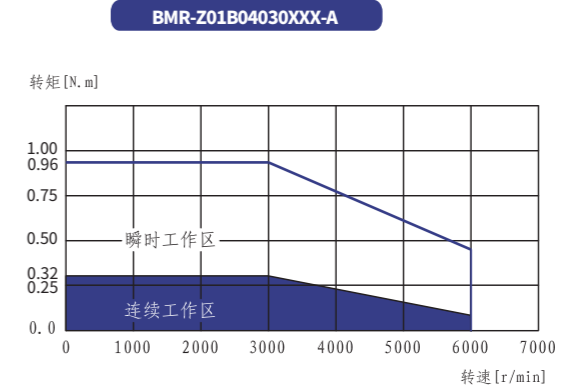
● 自然冷却, 工作电压等级220~380VAC

电机型号		BMR-G11B13020XXX-A □130mm	BMR-G17B13020XXX-A □130mm	BMR-G24C13020XXX-A □130mm	BMR-G39C18020XXX-A □180mm	BMR-G59C18020XXX-A □180mm	BMR-G55C18015XXX-A □180mm	BMR-G75C18015XXX-A □180mm	
额定数据									
额定功率	P_N	kW	1.1	1.7	2.4	3.9	5.9	5.5	7.5
额定电压	U_N	V	220	220	380	380	380	380	380
额定转速	n_N	r/min	2000	2000	2000	2000	2000	1500	1500
额定转矩	M_N	Nm	5.39	8.34	11.5	18.6	28.4	35	48
额定电流	I_N	A	7.5	12	9.5	14.5	21.9	20.8	26
极限数据									
最大转速	n_{max}	r/min	5000	5000	5000	5000	5000	3000	3000
最大转矩	M_{max}	Nm	16.17	25.02	32.2	55.8	85.2	105	120
最大电流	I_{max}	A	22.5	36	26.6	42	65.7	62.4	65
电机数据									
转动惯量 (无制动)	J	kgcm ²	14.8	16.9	21.4	63.5	88.5	114.4	136.6
转动惯量 (带制动)	J_b	kgcm ²	16.0	18.1	28.1	69.5	94.5	120.4	142.6
防护等级 (整机)			IP65	IP65	IP65	IP65	IP65	IP65	IP65

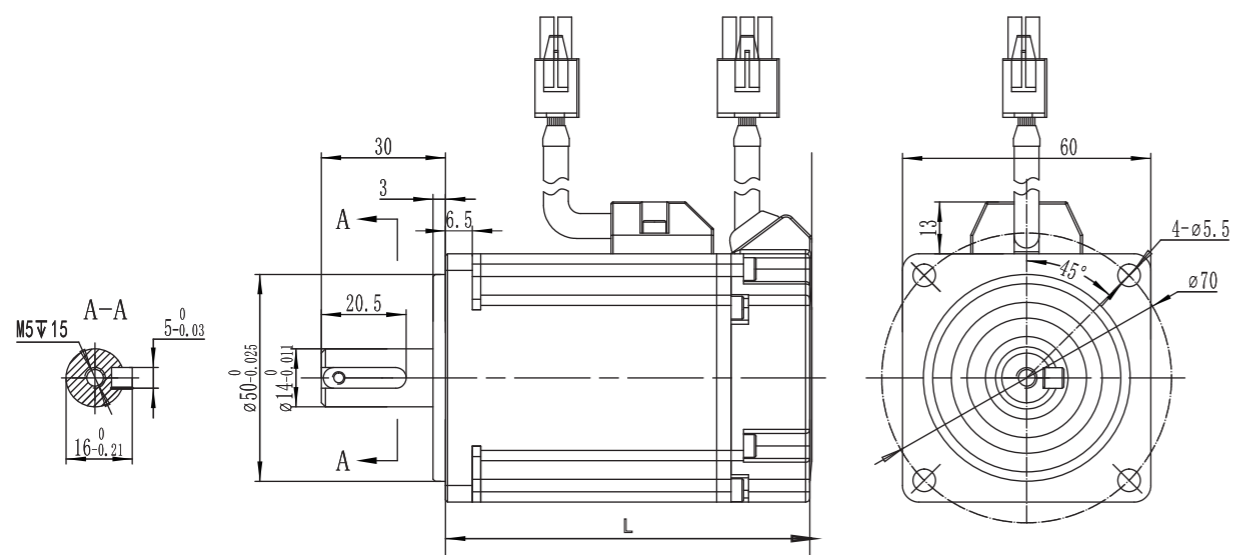
● BMR-Z01B04030XXX-A



电机型号	电机长度L (无制动器)	电机长度L (带制动器)
BMR-Z01B04030XXX-A	79.5	112.5

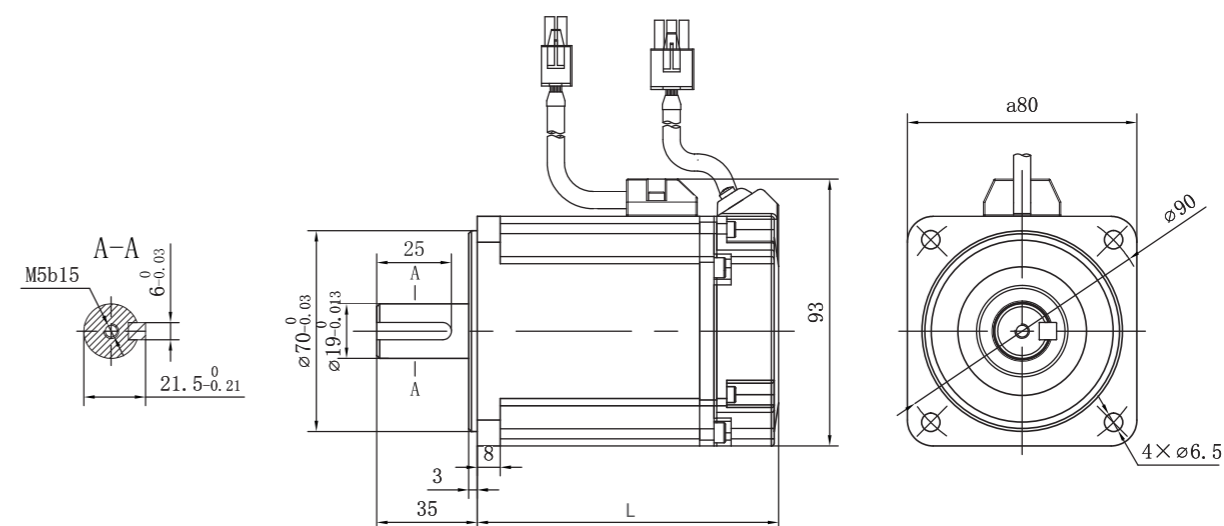


• BMR-ZXXB06030XXX-A



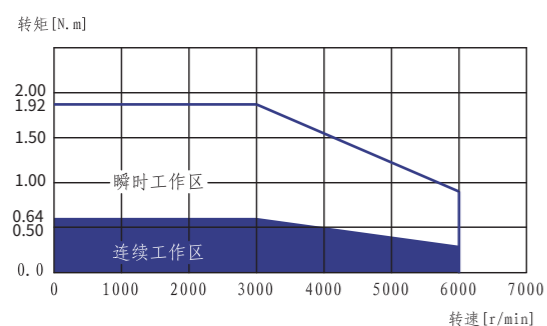
电机型号	电机长度L (无制动器)	电机长度L (带制动器)
BMR-Z02B06030XXX-A	77.2	109.2
BMR-Z04B06030XXX-A	93.7	125.7

• BMR-Z08B08030XXX-A

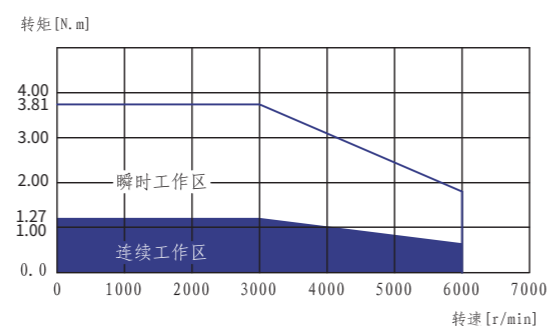


电机型号	电机长度L (无制动器)	电机长度L (带制动器)
BMR-Z08B08030XXX-A	105	142

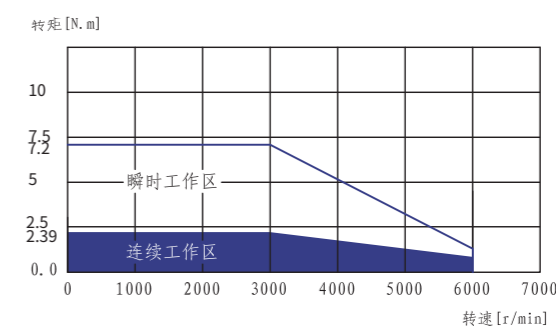
BMR-Z02B06030XXX-A



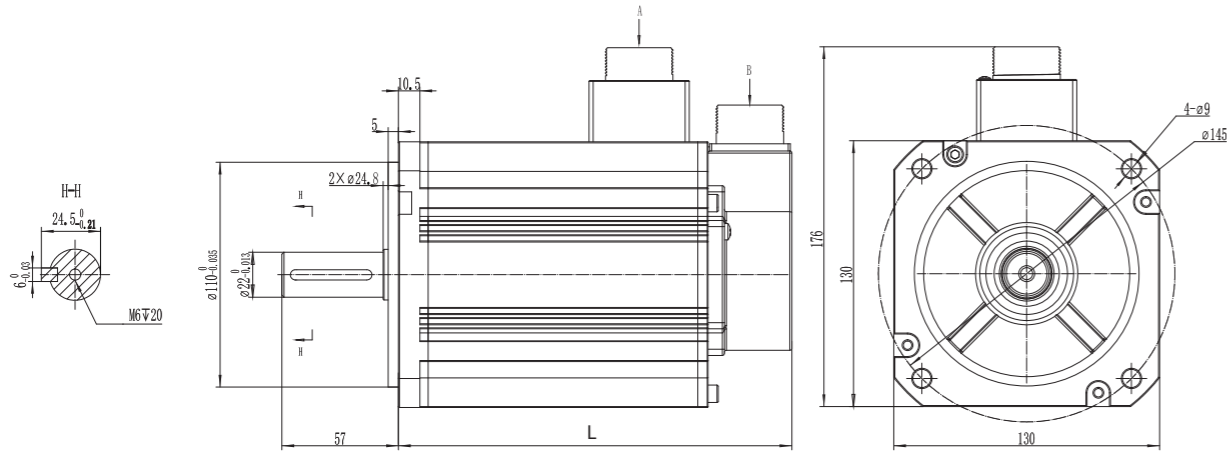
BMR-Z04B06030XXX-A



BMR-Z08B08030XXX-A

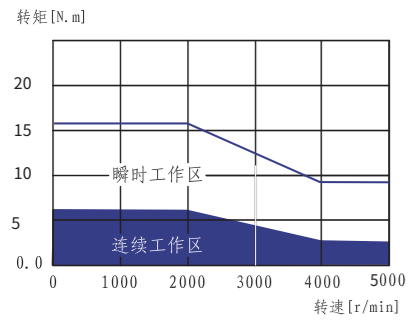


● BMR-GXXX13020XXX-A

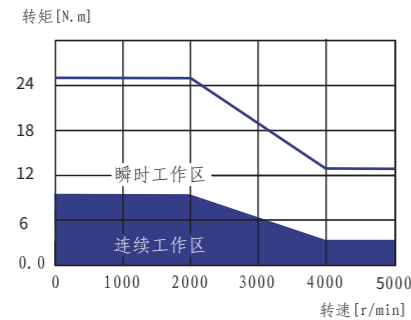


电机型号	电机长度L (无制动器)	电机长度L (带制动器)
BMR-G11B13020XXX-A	152.5	204.5
BMR-G17B13020XXX-A	152.5	204.5
BMR-G24C13020XXX-A	170	222

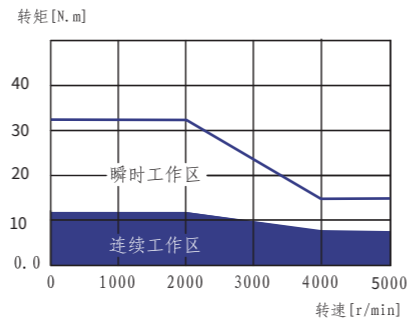
BMR-G11B13020XXX-A



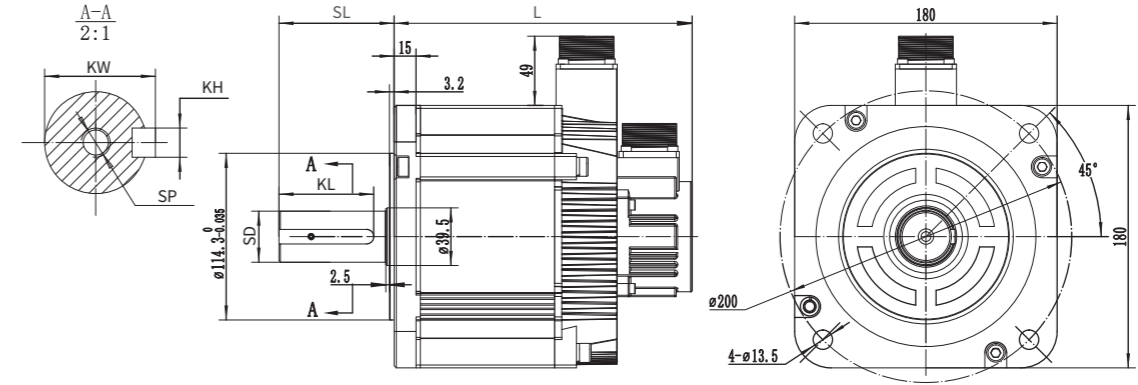
BMR-G17C13020XXX-A



BMR-G24C13020XXX-A

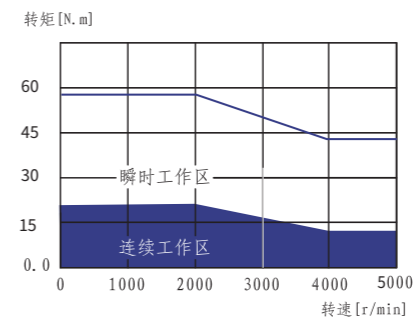


● BMR-GXXC180XXXXX-A

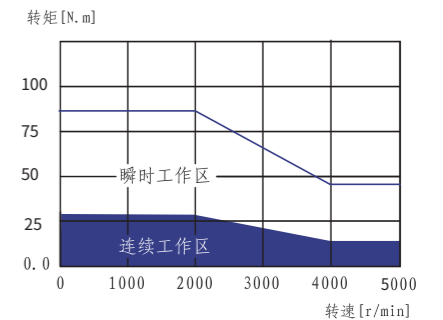


电机型号	电机长度L (无制动器)	电机长度L (带制动器)	轴SD	SP	KH	SL	KW	KL
BMR-G39C18020XXX-A	205	252	35	M12深25	10	79	38	65
BMR-G59C18020XXX-A	232	279	35	M12深25	10	79	38	65
BMR-G55C18015XXX-A	260	307	42	M16深32	12	113	45	95
BMR-G75C18015XXX-A	284	331	42	M16深32	12	113	45	95

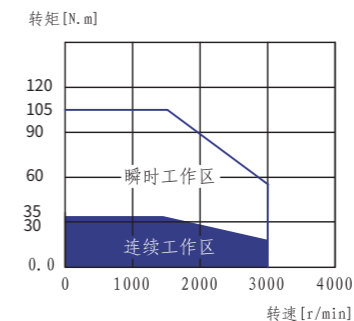
BMR-G39C18020XXX-A



BMR-G59C18020XXX-A



BMR-G55C18015XXX-A



BMR-G75C18015XXX-A

