

装机手册

FSCUT3000DE 激光切管系统装机手册

上海柏楚电子科技股份有限公司

www.fscut.com

Ver 1.1



目录

目录	2
第一章 产品概述	4
1.1 产品简介	4
1.2 系统框图	4
1.3 产品明细	6
第二章 接线说明	7
2.1 BMC2283 主站卡安装说明	7
2.1.1 尺寸图	8
2.1.2 安装示意图	8
2.1.3 以太网端子说明	10
2.1.4 PCIE 接口说明	11
2.2 BCL4566E 接线说明	12
2.2.1 接口布局	13
2.2.2 J01 电源接口	13
2.2.3 J02PWM/DA 接线端子	14
2.2.4 J03/J04/J05 输出端子	15
2.2.5 J06/J07/J08 输入端子	15
2.2.6 J09/J10 网络接口	17
2.2.7 J11 传感器接口	17
2.2.8 J12DB15 伺服轴接口	17
2.3 切割头接线说明	21
2.3.1 ProCutter 切割头连接	21
2.4 激光器接线说明	22
2.4.1 IPG-德国版非网络通讯接线图	22
2.4.2 IPG-美国版非网络通讯接线图	23
2.4.3 RayCus (锐科) 激光器串口通讯接线图	24
2.4.4 通快激光器接线图	25
第三章 安装说明	26
3.1 安装步骤	26
3.1.1 步骤 1: 安装 BMC2283 主站卡	26
3.1.2 步骤 2: 安装 BMC2283 驱动程序	26
3.1.3 步骤 3: 连接从站	29
3.1.4 步骤 4: 平台配置工具扫描	29
3.1.5 步骤 5: 使用 TubePro 软件	29
第四章 注意事项	30
4.1 接线注意事项	30
4.1.1 拖链线布线指南	30
4.1.2 机床布线规范	32
4.1.3 产品装配要求	33
4.2 常见问题排查	34



4.2.1 设备管理器扫描不到 PCIE 设备	34
4.2.2 设备管理器不能安装驱动	35
4.2.3 总线扫描从站失败	35
4.2.4 总线网络报警	35



第一章 产品概述

1.1 产品简介

FSCUT3000DE 系统是一款性价比极高的激光器切管专用数控系统。系统基于 EtherCAT 总线技术开发，实现运动控制及激光器控制、切割气体控制，广泛应用于卫浴、厨具、五金、健身器材等小管行业，本装机手册仅作装机指导作用。

1.2 系统框图

FSCUT3000DE 系统包含总线 BMC2283 主站卡、总线 IO 板、总线调高器，其中 BMC2283 控制卡集成 EtherCAT 主站协议栈。网线从 BMC2283 主站卡的网口引出，和切割头搭配的连接示意图如下图所示。

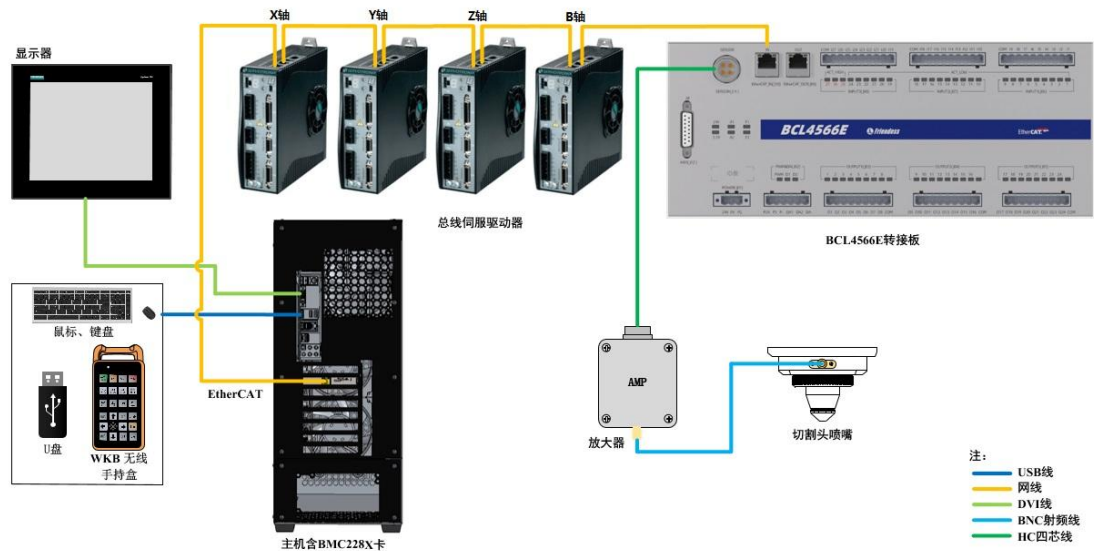


图 FSCUT3000DE-A 系统连接示意图

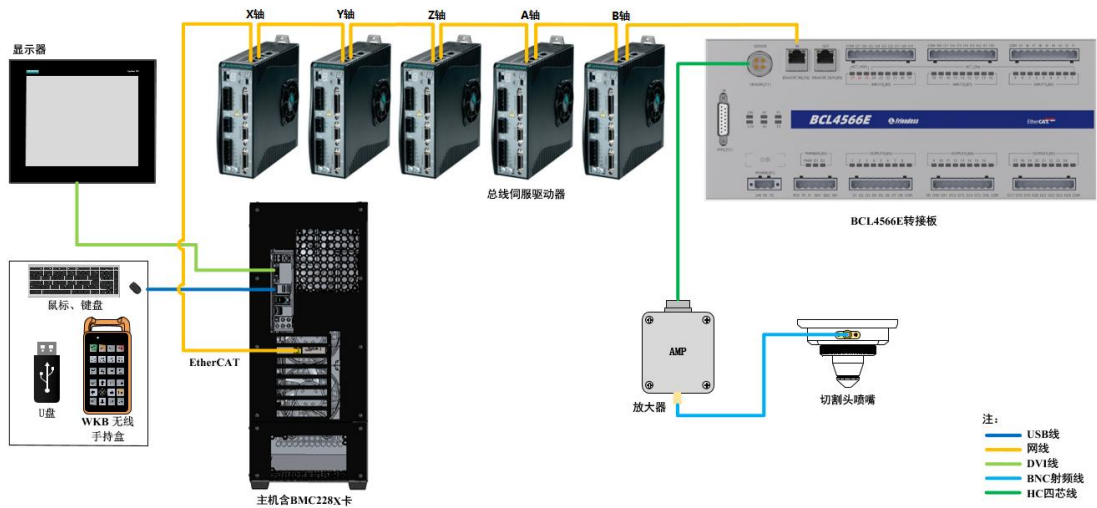


图 FSCUT3000DE-H 系统连接示意图

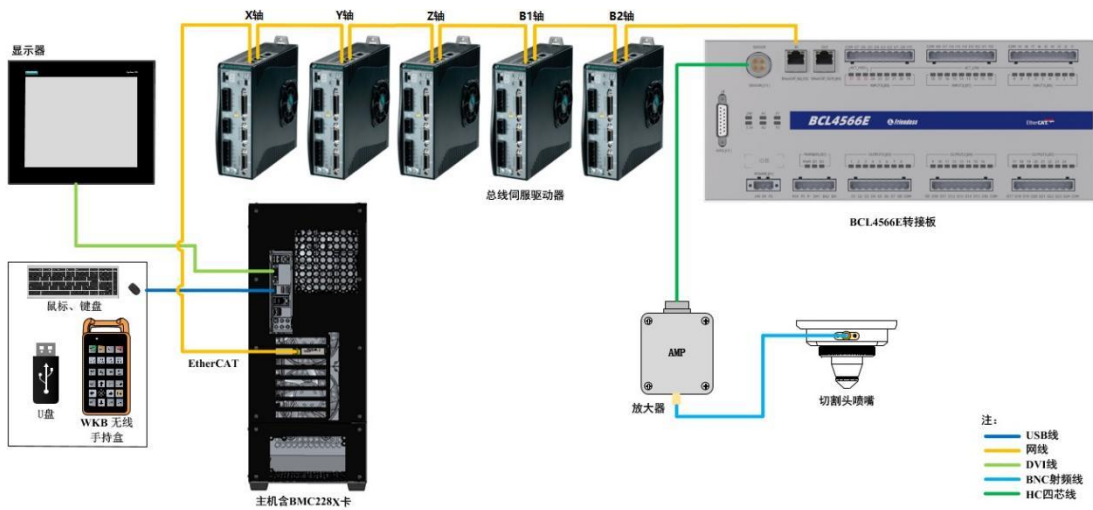
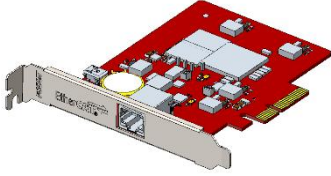

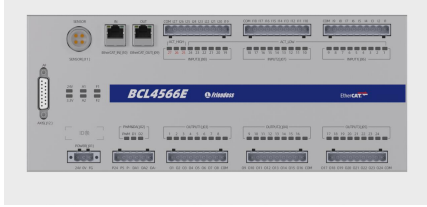

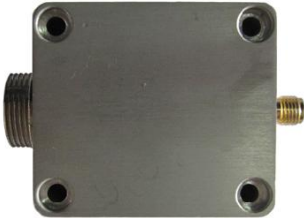






图 FSCUT3000DE-M 系统连接示意图



1.3 产品明细

FSCUT3000DE 总线数控系统包括以下部件：BMC2283 主站卡、BCL4566E 端子板或、WKB V6 手持盒和相关线材等。

<p>BMC2283 主站卡 (1 个)</p>	<p>WKB V6 手持盒 (1 个)</p>	<p>BCL4566E 端子板 (1 个)</p>
		
<p>SPC 射频线 (2 根)</p>	<p>放大器 (1 个)</p>	<p>HC 四芯线 (1 根)</p>
		
<p>网线 (3000DE-A) LAN-0.3X (3 根) LAN-1X (1 根) LAN-3X (1 根)</p>	<p>网线 (3000DE-H) LAN-0.3X (4 根) LAN-1X (1 根) LAN-3X (1 根)</p>	<p>网线 (3000DE-M) LAN-0.3X (4 根) LAN-1X (1 根) LAN-3X (1 根)</p>
		

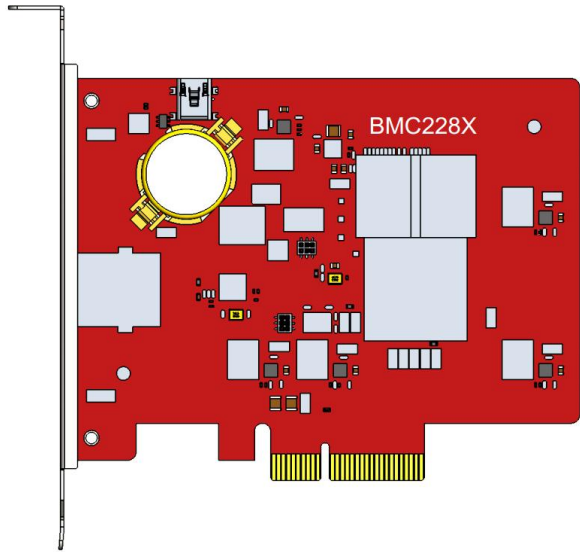
表格 1-1 FSCUT3000DE 产品明细表



第二章 接线说明

2.1 BMC2283 主站卡安装说明

BMC2283 主站卡是一款基于 EtherCAT 总线的运动控制卡。采用 1.0Ghz 主频的主芯片，整体性能优异，通过了公司严格的测试标准。

<p>BMC2283 EtherCAT 主站卡</p>	
总线协议	EtherCAT 主站协议
PCI Express 标准	PCI Express2.0 (Gen2)
电源	PCIe 主板供电, max12V/1A, 不支持热插拔
抗干扰等级	ESD 国标三级 (接触 6kV, 空气 8kV), EFT 国标四级 (电源 4kV, 信号 2kV), 浪涌国际二级 (交流线地 2kV, 直流线地 1kV)
尺寸和重量	
安装尺寸	(长 x 宽 x 高) 127.6mm x 121.0mm x 21.45mm
重量	约 80g
特性	
冷却方式	自然冷却
运行环境温度	0~+60℃
保存环境温度	-20~+70℃
湿度	0%~90% (无凝露)
认证	CE
安装环境要求	
主站卡的防水防尘等级为 IP00, 没有保护。请注意把电脑主机放置于比较干净无粉尘的环境中。	

表格 2-1 BMX2283 技术参数表



2.1.1 尺寸图

BMC2283 主站卡尺寸图（单位 mm）如图 3 所示：

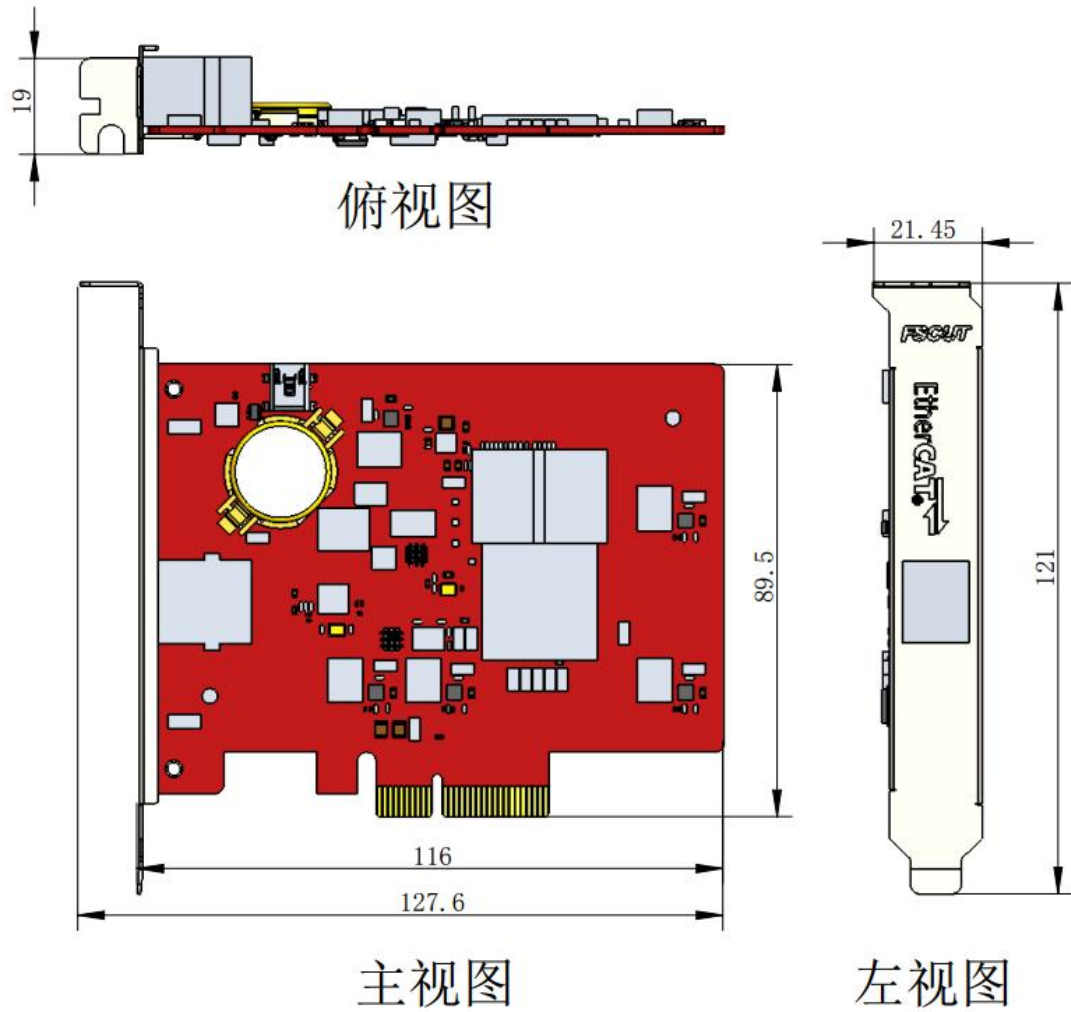


图 BMC2283 尺寸图

2.1.2 安装示意图

将卡装在 PCI-E X4 以上的接口，安装和拆除时注意让卡受力均匀（图中②），用工具固定好挡片螺丝（图中①），主站卡卡槽旁边注意散热，其它类的板卡尽可能远离 BMC2283 卡。如下图所示：

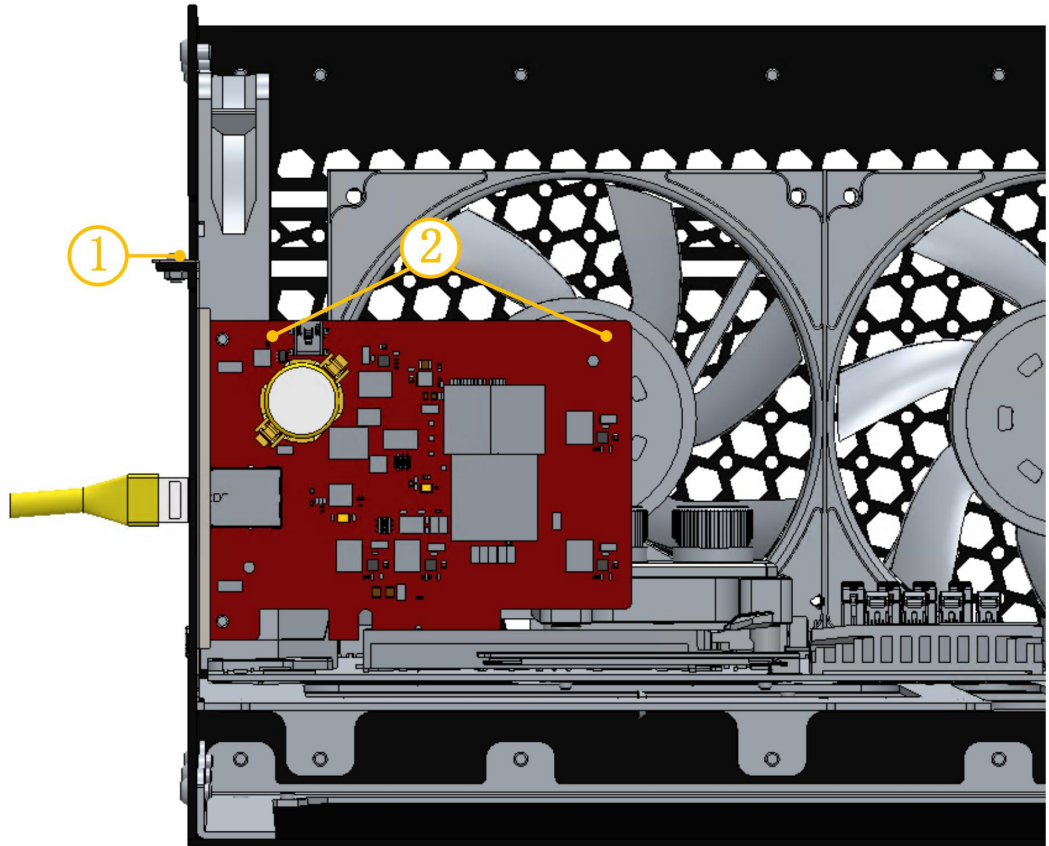


图 BMC2283 主站卡安装示意图

装好后示意图如下图所示：

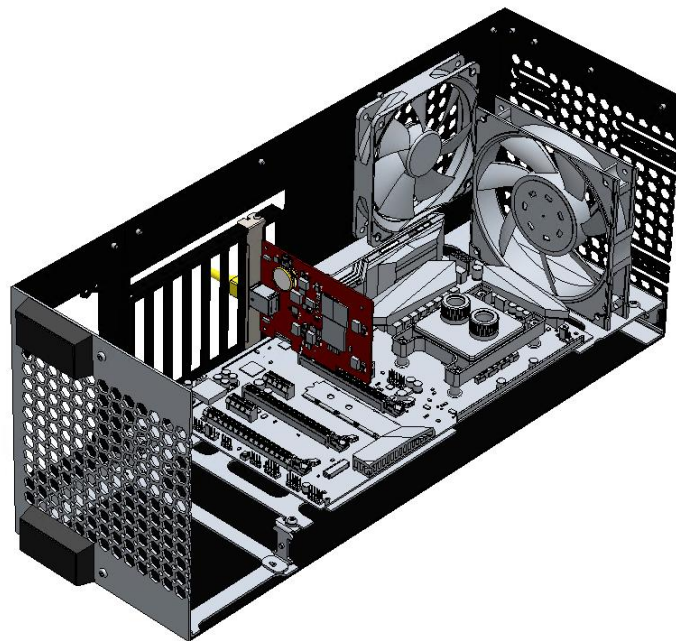
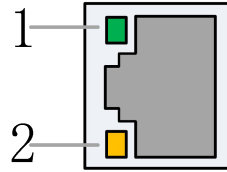


图 BMC2283 主站卡安装效果图



2.1.3 以太网端子说明

BMC2283 主站卡为标准 RJ45 接口，可以用于连接 EtherCAT 从站设备（如伺服驱动器、BCS100E、HPL2720E 等）。



标签	描述	LED 颜色	状态	描述
1: Speed	以太网通讯 连接速度	绿色	熄灭	10 Mbps 连接
			常亮	100 Mbps 连接
2: Link	以太网通讯 链路状态	黄色	熄灭	无连接
			闪烁	数据通讯中
			常亮	已连接

表格 2-2 网络端子 RJ45 连接状态说明



2.1.4 PCIE 接口说明

BMC2283 主站卡 PCIE 物理接口为 X4(图 6 中①),可用于 X4, X8, X16 接口, BMC2283 主站卡 PCI Express 协议标准为 V2.0 (Gen2), 对主板的要求如表 2-3。

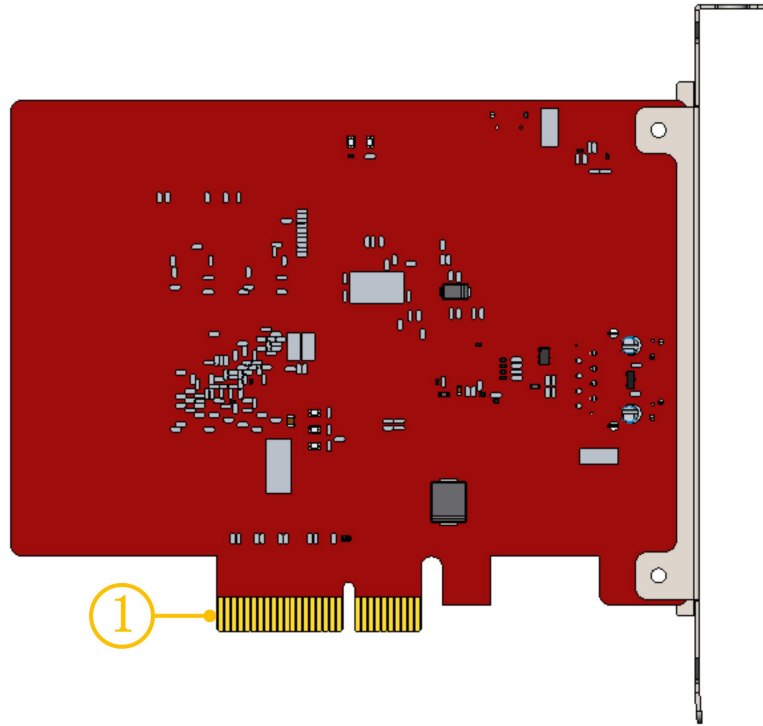


图 金手指接口图

系统	Win7, 64 位或 Win10, 64 位
CPU	Intel i3 8100 及以上
内存	4GB 及以上
PCIE 物理接口	X4 及以上
PCI Express 标准	PCI Express2.0 (Gen2) 及以上
主板 PCIE 供电电源	12V/1A 及以上

表格 2-3 主板要求说明



2.2 BCL4566E 接线说明

BCL4566E 总线调高控制器采用了 EtherCAT 总线的方式控制激光切割电容随动头，是一款高性能的电容调高控制器。

BCL4566E 端子板		
模块	数量	说明
电源	/	24V DC /3.5A
DA	2	0-10V, 12bit, 精度 50mV
PWM	2	5V 和 24V, 精度 5kHz 0.3%
通用输出	24	24V 高电平 1) 单路输出电流不超过 0.7A 2) 所有输出口电流不超过 2.5A
轴数	1	脉冲数字量, PUL±/DIR±输出, 最高 600KHz
专用输入	27	IN1-IN24, 低电平有效, 范围 0~15V IN25-IN27, 高电平有效, 范围 24~8V
电容传感器	1	电容频率 2Mhz~4Mhz
工作环境	/	温度: 0℃~60℃
		湿度: 10%~90%RH (无凝露)
外形尺寸	/	300mm×123×34mm
重量	/	640g

表格 2-4 BCL4566E 技术参数表



2.2.1 接口布局

BCL4566E 接线端子详细接口布

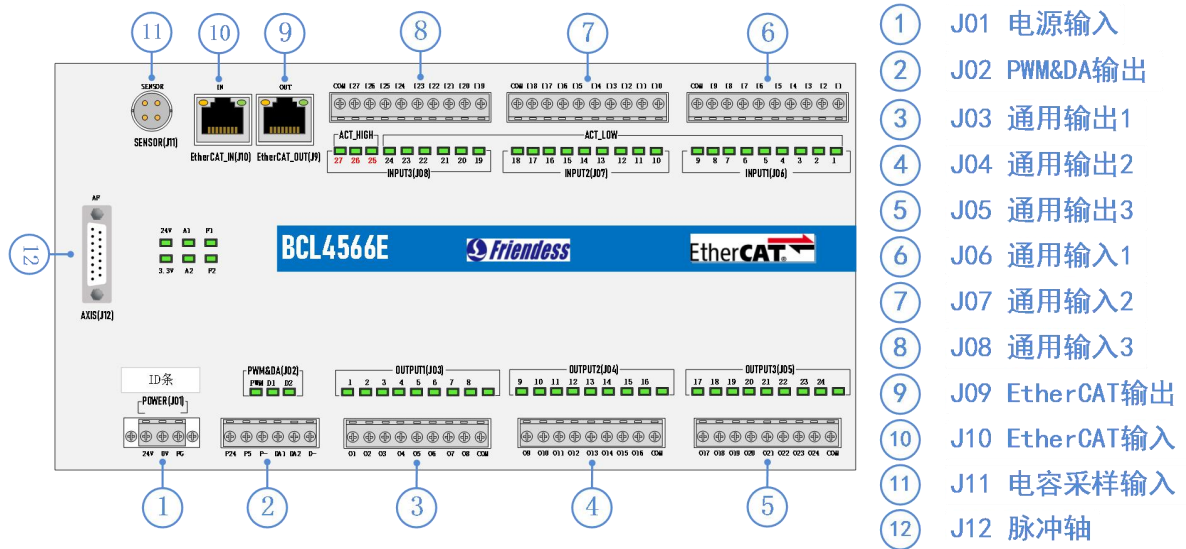


图 BCL4566E 详细接口布局图

2.2.2 J01 电源接口

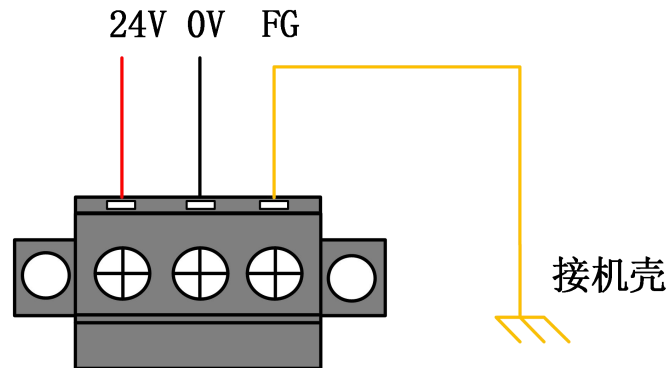


图 电源接口端子

机器的外壳为被测电容的负极，为了确保测量电路的稳定工作，电源接口的“FG脚”必须可靠连接机器外壳（即与机器外壳良好导通），BCL4566E 的前置放大器外壳也必须与机器外壳良好导通。具体指标为直流阻抗恒小于 10 欧姆，否则 EMC 效果可能不佳。



2.2.3 J02PWM/DA 接线端子

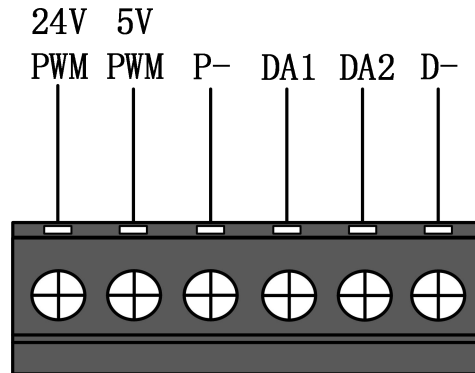


图 PWM/DA 接线端子

BCL4566E 有 2 路 PWM 脉宽调制信号，左路为 24V 电平 PWM。右路为 5V 电平 PWM，P- 为 PWM 信号的负极端。占空比 0%~100% 可调，最高载波频率 50KHz。信号输出方式如下图所示：

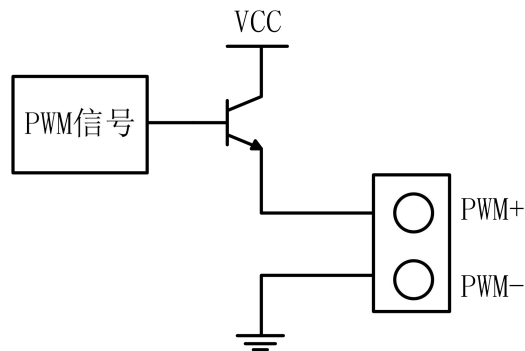


图 PWM 输出电路

- 注：1) PWM+、PWM- 信号已有专用的使能继电器，不需外接继电器隔离。
2) 5V/24V PWM 信号接错可能导致激光器损坏。

BCL4566E 有 2 路 0~10V 的模拟量输出，DA1/DA2 为模拟量正极端，D- 为模拟量负极端。可通过 CypcutE 软件自带的“平台配置工具”将 DA1/DA2 配置成激光器峰值功率和气体比例阀的控制信号。

输出信号范围	0V~+10V
最大输出负载能力	50mA
最大误差	+/-10mV
分辨率	2.7mV
转化速度	400us



2.2.4 J03/J04/J05 输出端子

以 J03 为例，接口示意图如下所示：

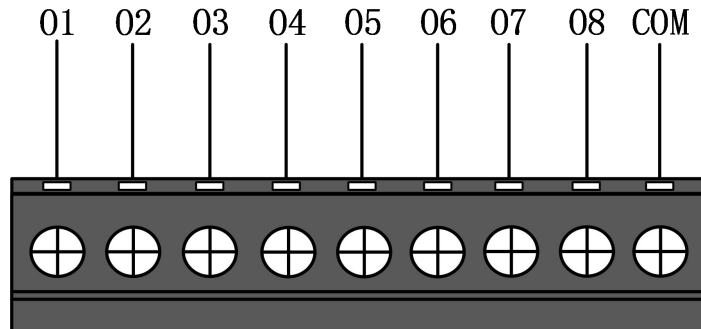


图 输出接线端子

J03-J05 一共 24 路高电平（24V 电平）输出，上图是 J03 的接线示意图，O1-O8 为输出口正极端，COM 为输出口负极端。可通过 CypcutE 软件自带的“配置工具”将 24 路输出口配置成与“激光器”、“切割头”、“辅助气体”、“报警”、“交换工作台”等相关的控制接口。

- 注：1) 单路输出口最大电流为 0.7A，否则会触发短路保护。
2) 输出口总电流不能超过 2.5A，否则会触发短路保护。

2.2.5 J06/J07/J08 输入端子

以 J06 为例，接口示意图如下所示：

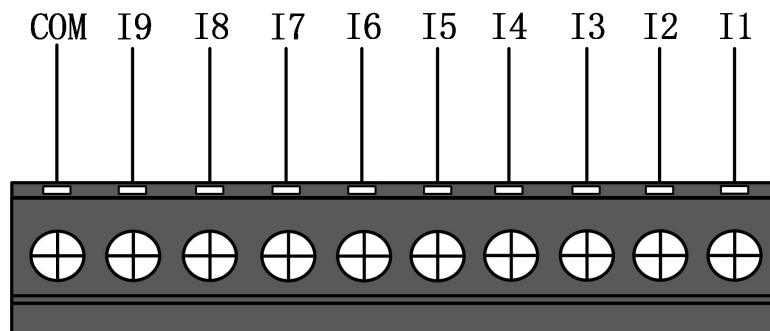
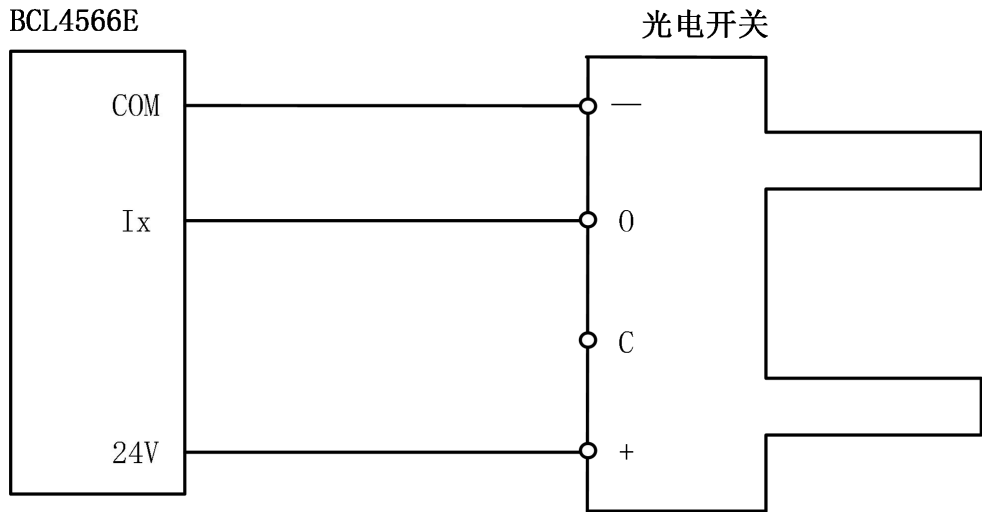
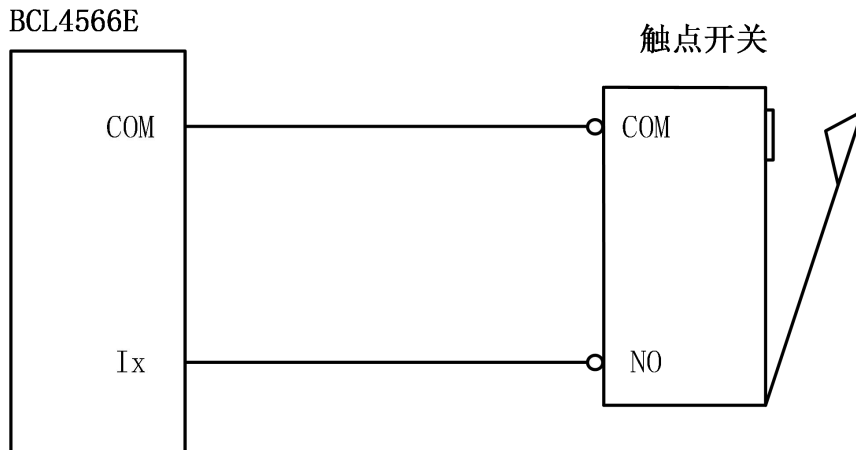


图 输入接线端子

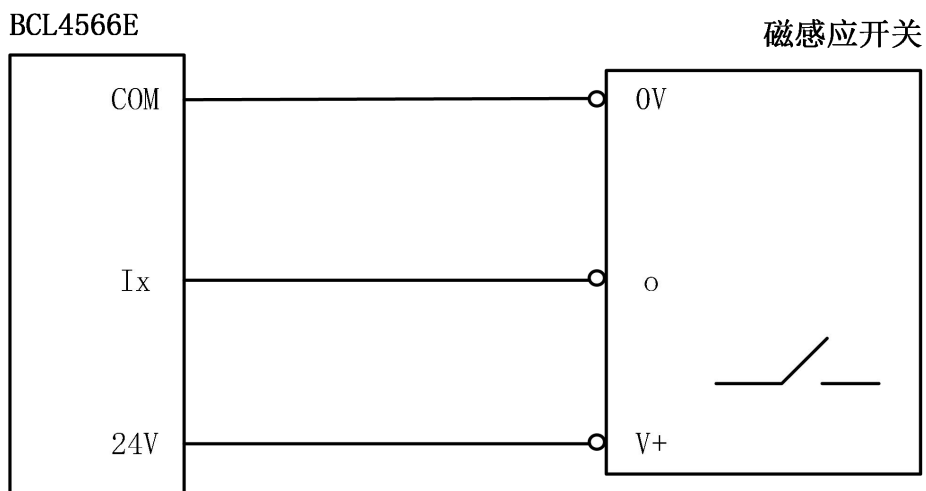
J06-J08 一共 27 路输入口，其中 IN1-IN24 为低电平（0~15V）导通有效，高电平（19~24V）不导通无效；IN25-IN27 为高电平（24~8V 导通有效），低电平（0~4V）不导通无效。以 J06 为例，I1-I9 为输入口信号的正极端，COM 为输入口的负极端。光电开关的典型接法如下图所以，必须使用 NPN 型 24V 的光电开关。



触点开关的典型接法如下图所示。



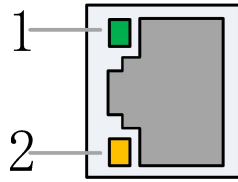
磁感应输入开关的典型接法如下图所示，必须使用 NPN 型 24V 磁感应开关。





2.2.6 J09/J10 网络接口

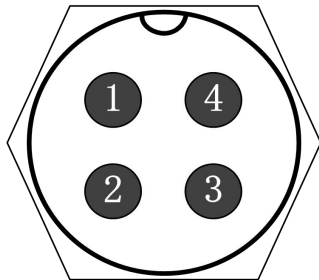
J09 为 EtherCAT 网络输出接口，J10 为 EtherCAT 网络输入接口，支持 100Mbps 网络通信。推荐使用 CAT5E（含）以上标准 RJ45 网线进行总线通信。



网络端子 RJ45 连接状态说明

标签	描述	LED 颜色	状态	描述
1: Link	EtherCAT 总线 连接及通讯状态	绿色	熄灭	无连接
			常亮	有连接，无通讯
			闪烁	有连接，有通讯
2: Status	EtherCAT 总线 链路状态	黄色	熄灭或闪烁	未进入工作状态
			常亮	进入工作状态

2.2.7 J11 传感器接口



- 1: 与另一端1对连
- 2: 与另一端2对连
- 3: 与另一端3对连
- 4: 用屏蔽层对连

图 传感器接口说明

传感器 4 芯信号传输线缆，可用 3 芯屏蔽线缆和 2 个 4 芯航空插头自行制作。制作时 1,2,3 芯对连，第 4 芯务必用屏蔽层对连。为保证稳定性，推荐使用原装线。

2.2.8 J12DB15 伺服轴接口

BCL4566E 的调焦伺服驱动器控制接口为 DB15F 双排孔，对应线材的引脚定义如下图所示：

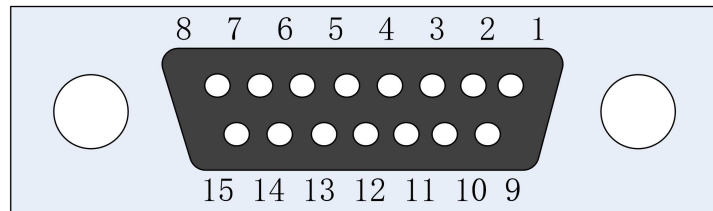


图 伺服驱动器接口说明

注：FSCUT3000DE-A 不支持调焦

轴的定义如下表格所示：



伺服轴接口定义

15 芯母头（孔）伺服控制接口			
引脚	信号名	引脚	信号名
1 黄	PUL+（脉冲正）	9 黄黑	PUL-（脉冲负）
2 蓝	DIR+（方向正）	10 蓝黑	DIR-（脉冲负）
3 黑	A+（编码器 A 相正）	11 黑白	A-（编码器 A 相负）
4 橙	B+（编码器 B 相正）	12 橙黑	B-（编码器 B 相负）
5 红	Z+（编码器 Z 相正）	13 红黑	Z-（编码器 Z 相负）
6 绿	SON（伺服使能）	14 紫	ALM（报警信号）
7 绿黑	-	15 棕黑	0V（电源地）
8 棕	24V（电源输出）		

+24V、0V：为伺服驱动器供 24VDC 电源。

PUL：数字量信号，为驱动器提供脉冲信号。

DIR：数字量信号，为驱动器提供方向信号。

SON：输出伺服驱动使能信号。

ALM：接收伺服驱动器报警信号。

A+、A-、B+、B-、Z+、Z-：编码器三相，输入信号。

与安川伺服驱动器的接线请参看下图。

安川伺服接线图

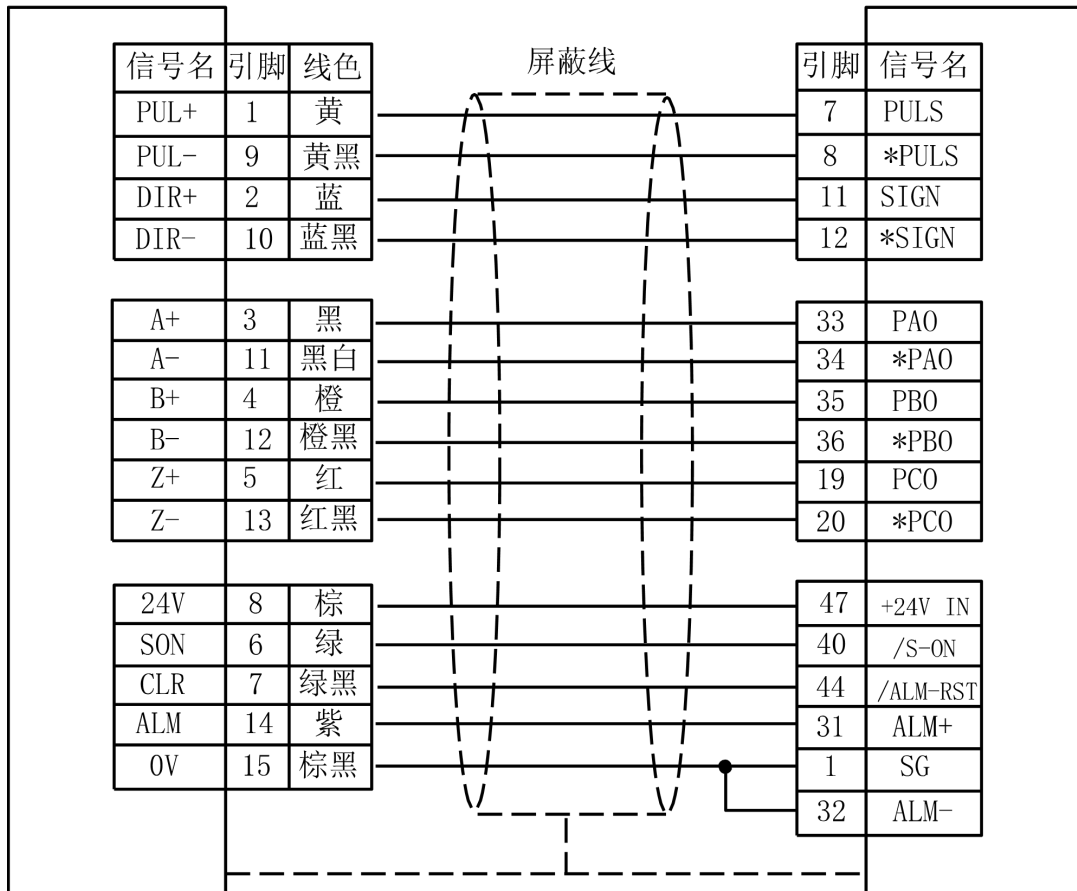


图 安川伺服接线图



连接其它品牌驱动器时注意以下事项：

- (1) 请首先确定您选择的伺服驱动器 SON 信号的类型，是否是低电平有效（即与24V 电源的 GND 导通时为 ON）；
- (2) 确定伺服驱动器的参数设定为：接收的脉冲信号类型是“脉冲+方向”；
- (3) 确定伺服驱动器输入端子中是否有外部紧停信号输入，以及该信号的逻辑；
- (4) 驱动器试运转前，必须先给端子板供 24V 电源，因为伺服器所需 24V 电源是通过端子板转供的；
- (5) 如果驱动器还不能运转，确定驱动器参数设定为不使用“正反转输入禁止”。

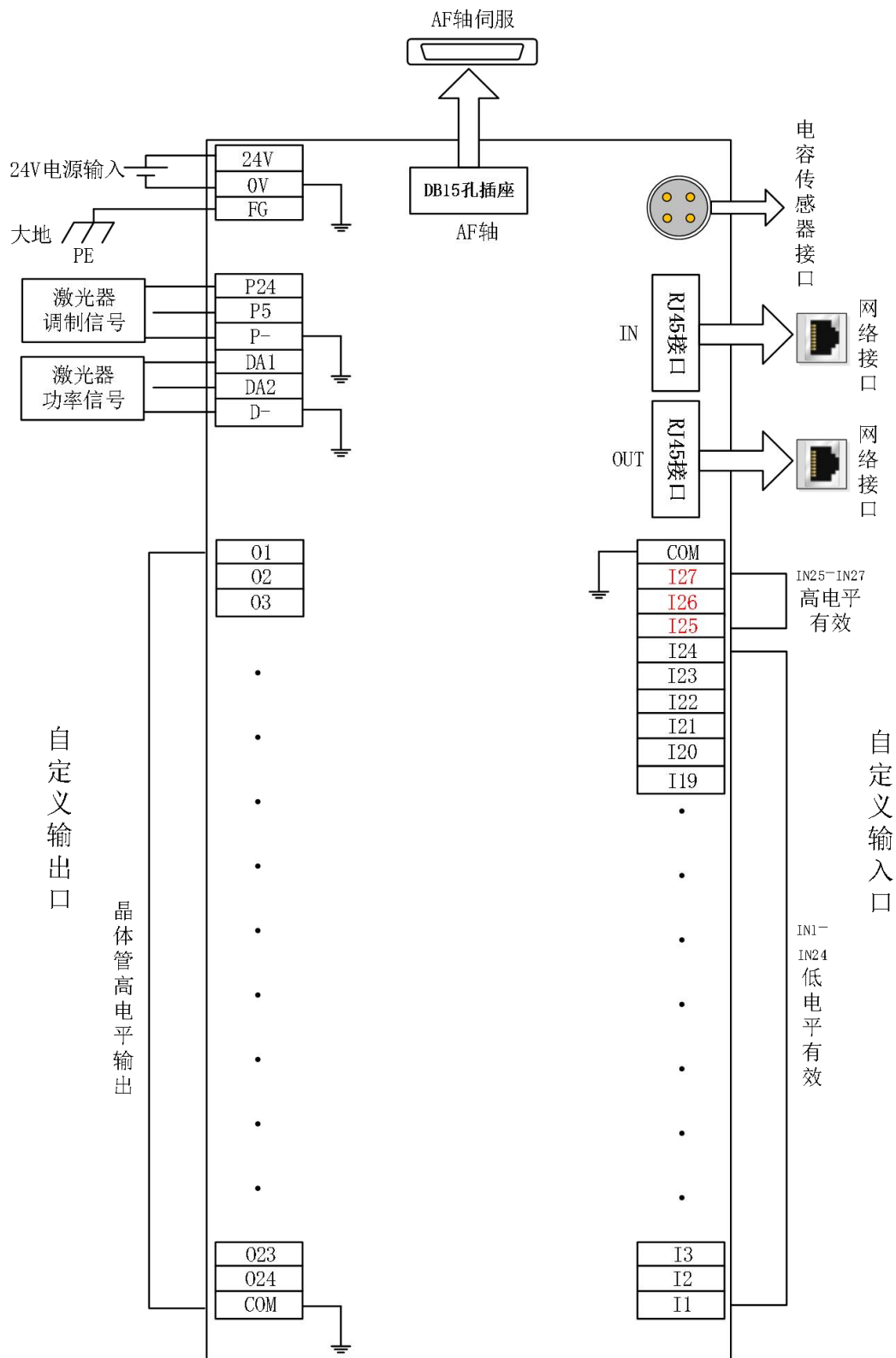


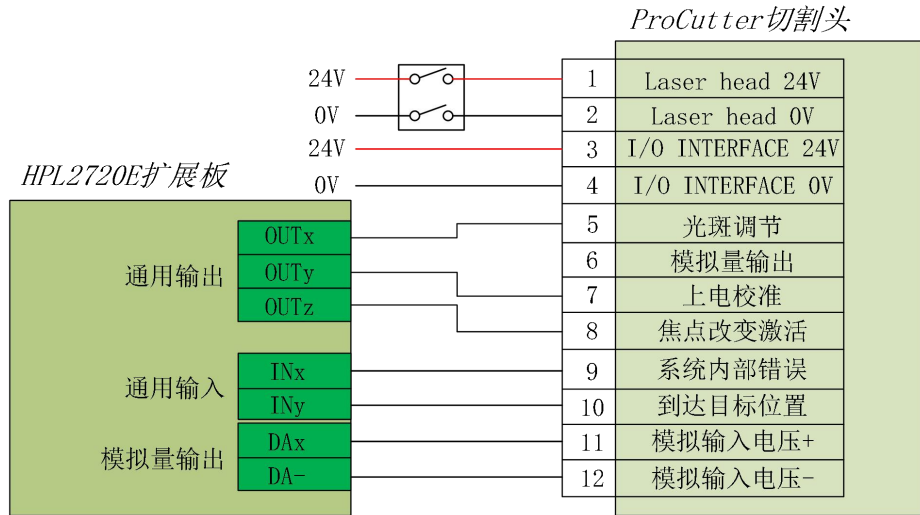
图 BCL4566E 接线示意图



2.3 切割头接线说明

2.3.1 ProCutter 切割头连接

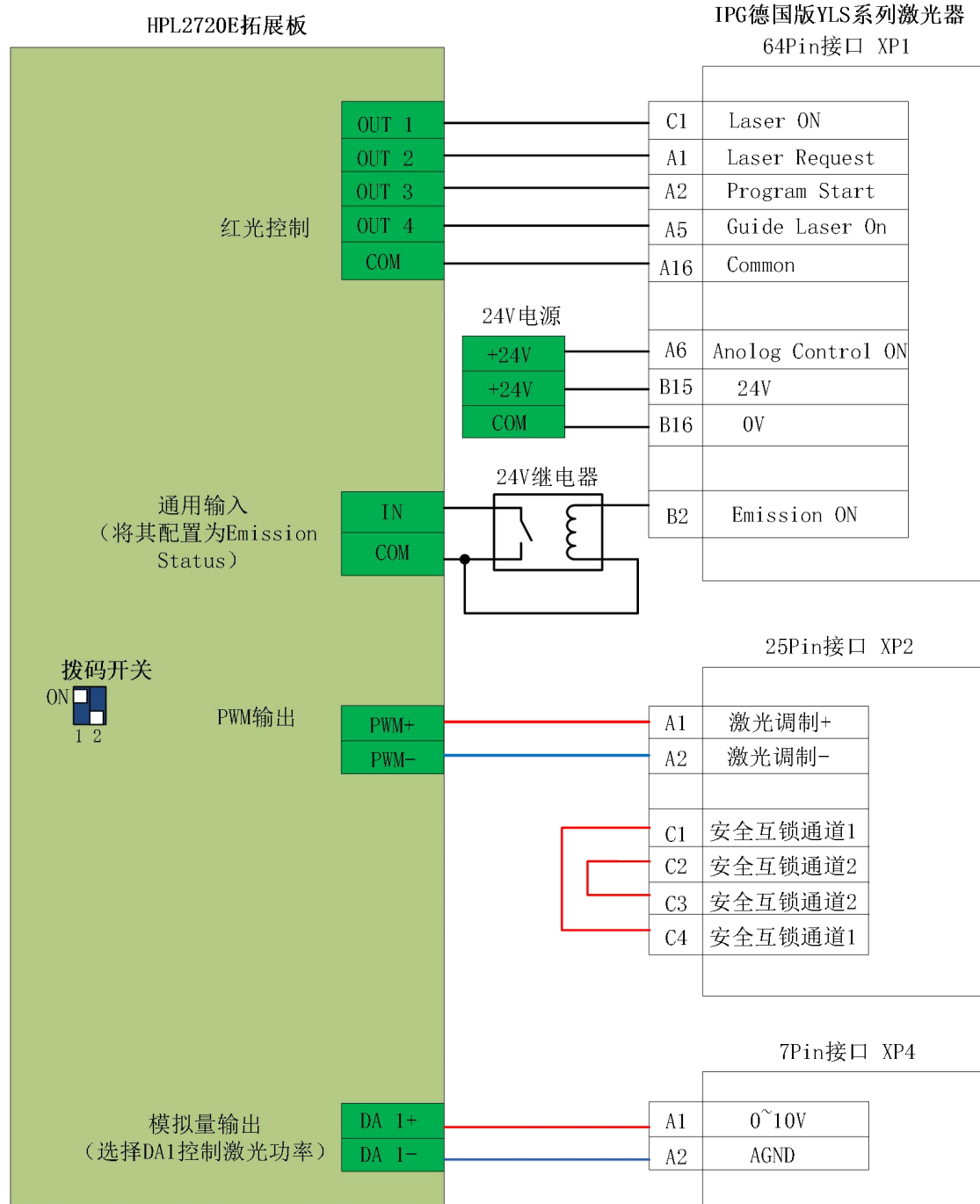
ProCutter 切割头连接方式如下图所示：





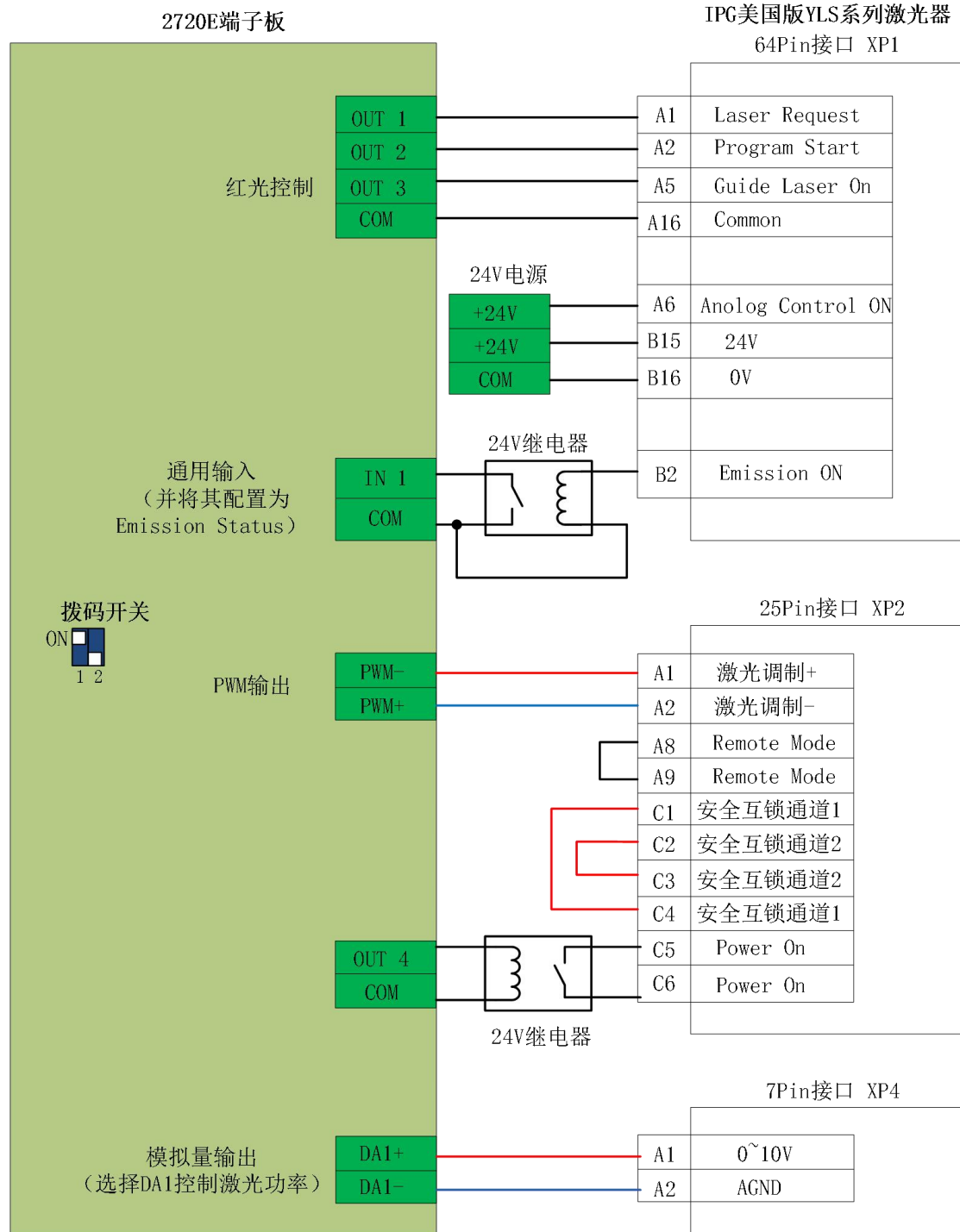
2.4 激光器接线说明

2.4.1 IPG-德国版非网络通讯接线图



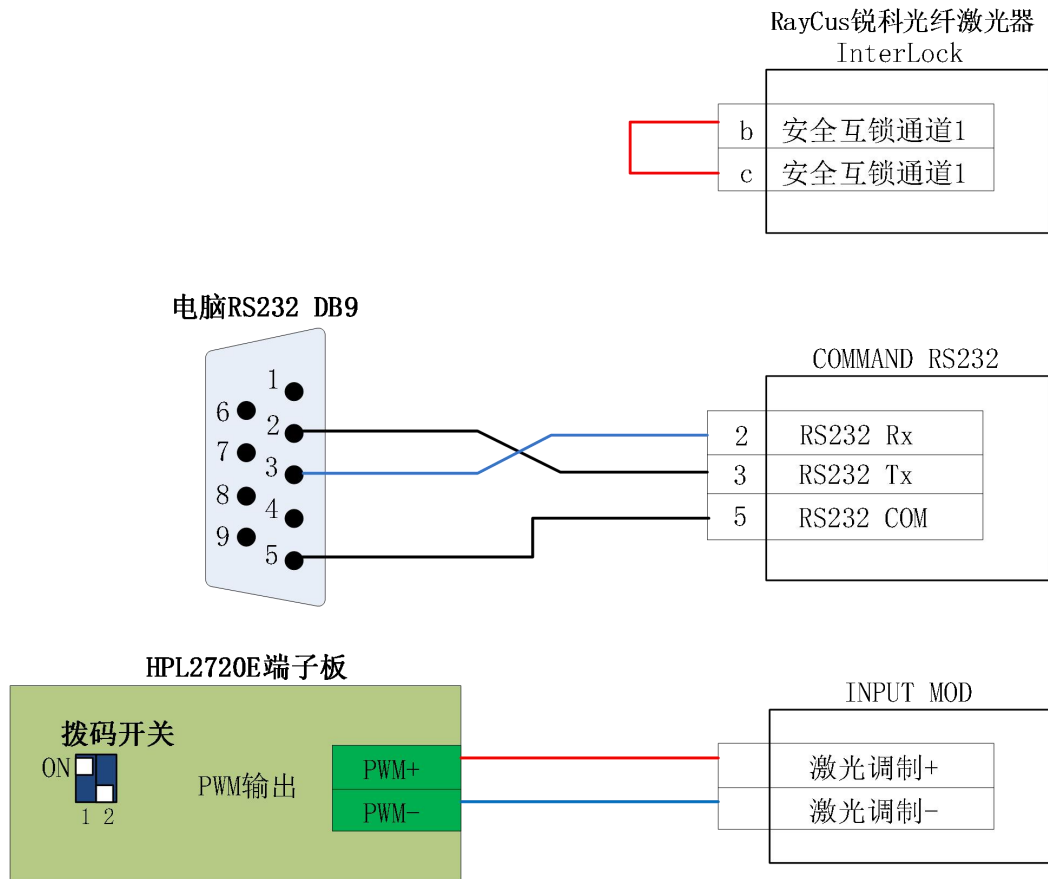


2.4.2 IPG-美国版非网络通讯接线图



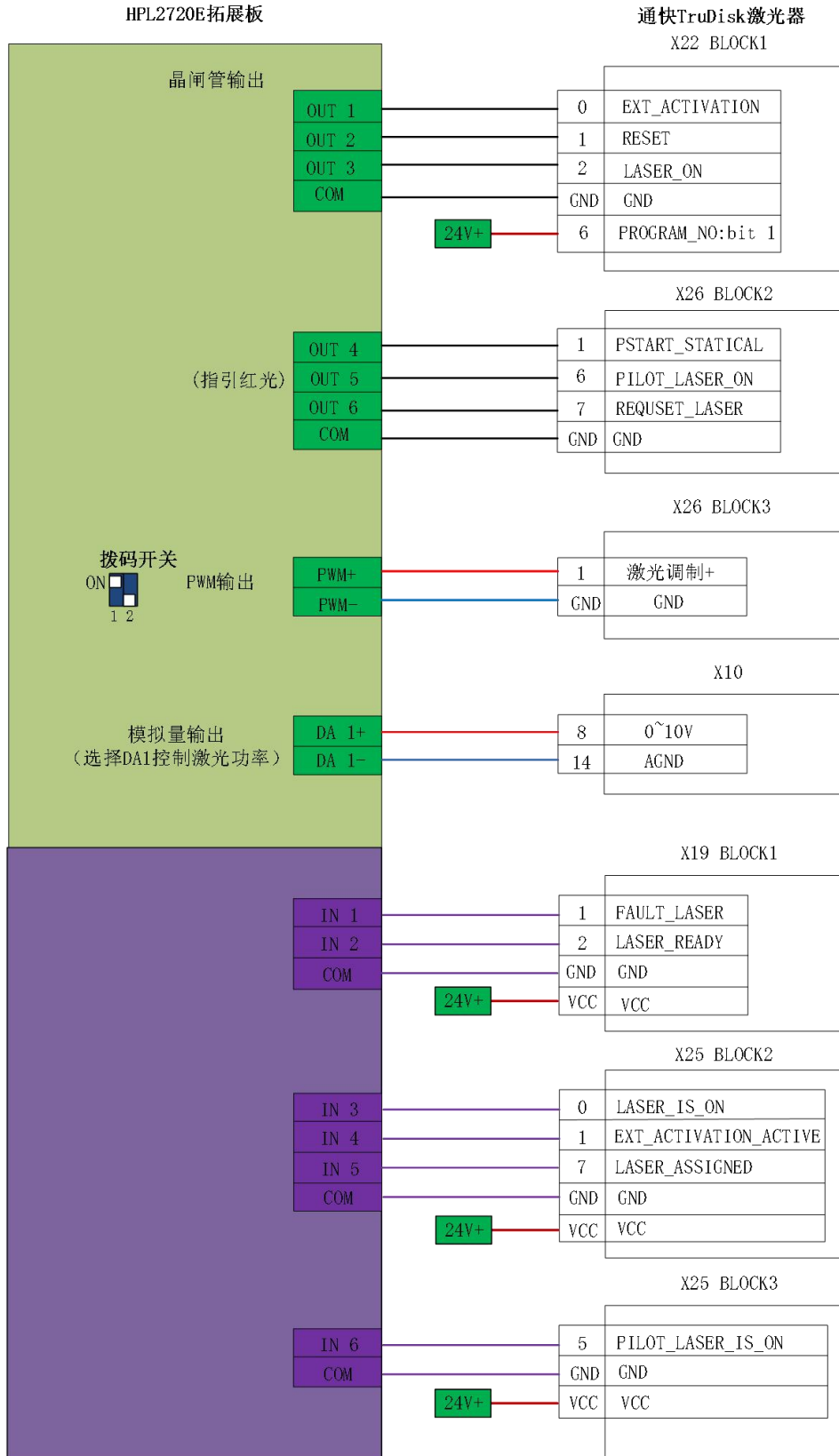


2.4.3 RayCus（锐科）激光器串口通讯接线图





2.4.4 通快激光器接线图





第三章 安装说明

3.1 安装步骤

3.1.1 步骤 1：安装 BMC2283 主站卡

- (1) 关闭主机电源。
- (2) 打开主机机箱，选择一个空闲的 PCIE 卡槽，用螺丝刀卸下该卡槽对应的板条。
- (3) 将 BMC2283 主站卡插入该卡槽，安装示意图如 2.1.2 所示。
- (4) 用螺丝刀拧紧 BMC2283 挡片的固定螺丝。
- (5) 盖上主机机箱，打开主机 PC 电源，启动主机。

3.1.2 步骤 2：安装 BMC2283 驱动程序

有两种方式安装 BMC2283 驱动程序：

方式一、使用 TubePro 软件安装驱动，安装 TubePro 软件时勾选驱动程序，如下图所示，软件自动安装 BMC2283 的驱动。



图 勾选驱动程序

方式二、打开“设备管理器”，未安装驱动显示“其他设备”，如下图所示。

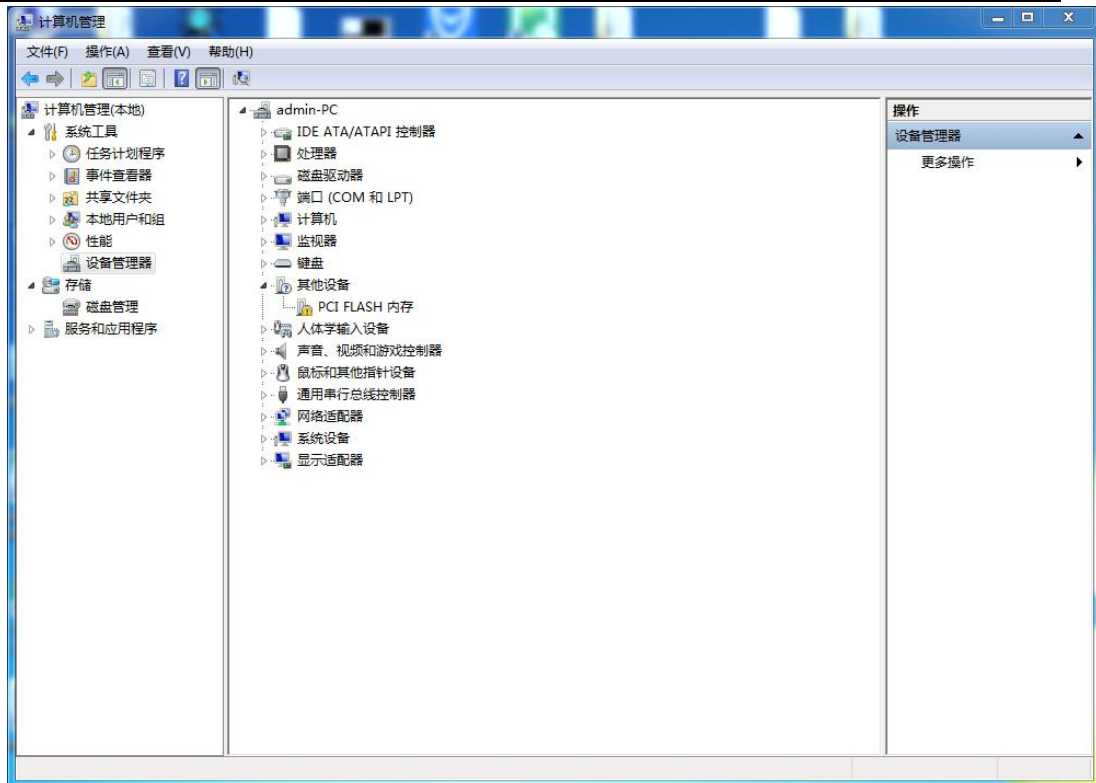


图 未知设备

在“PCI FLASH 内存”右键点击“更新驱动程序软件”，如下图所示。

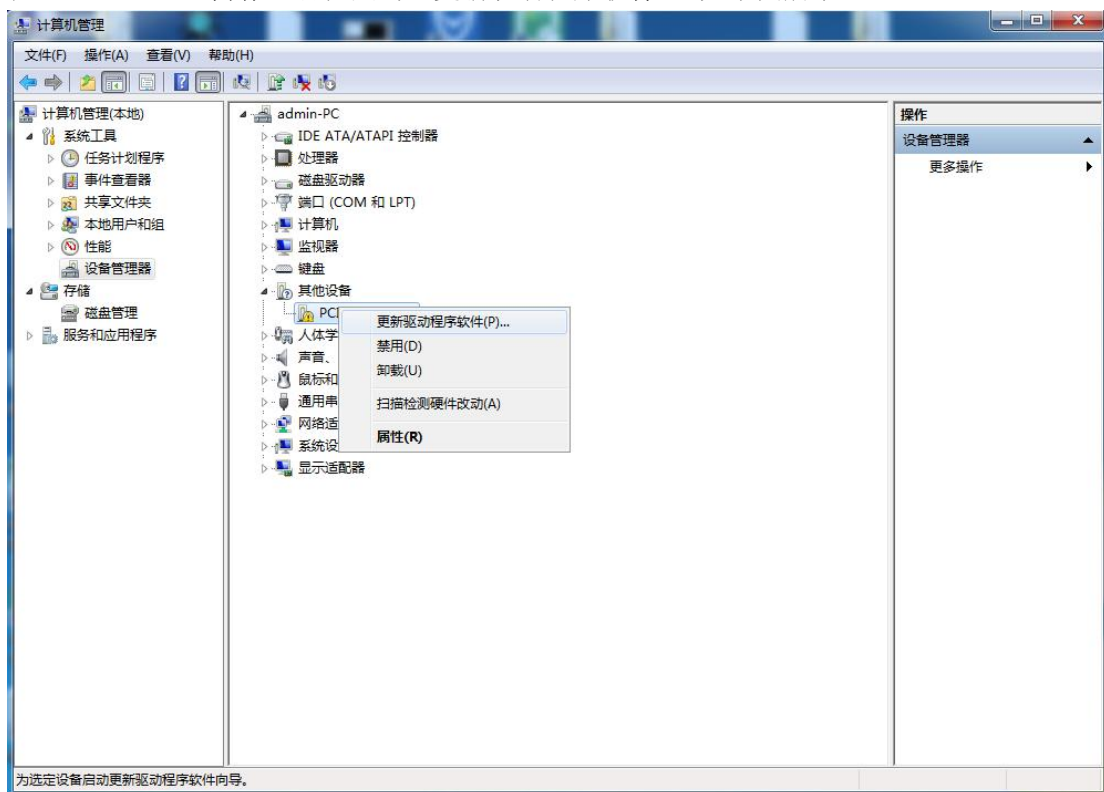


图 点击“更新驱动程序”

选择 TubePro 软件找到驱动文件的默认位置：C:\Program Files (x86)\Friendness\TubePro\Drivers_E，点击下一步，如下图所示。

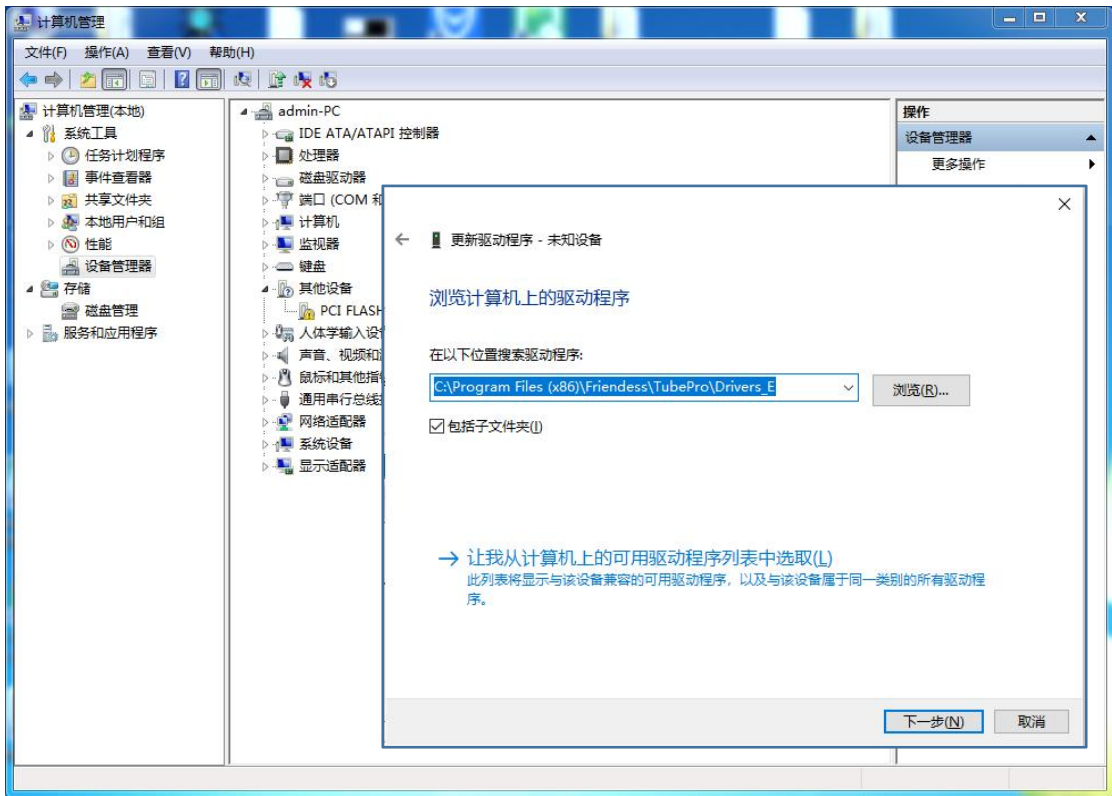


图 选择安装文件途径

安装结束后，显示“BMC228X DMA”则驱动程序安装完成，如下图所示。

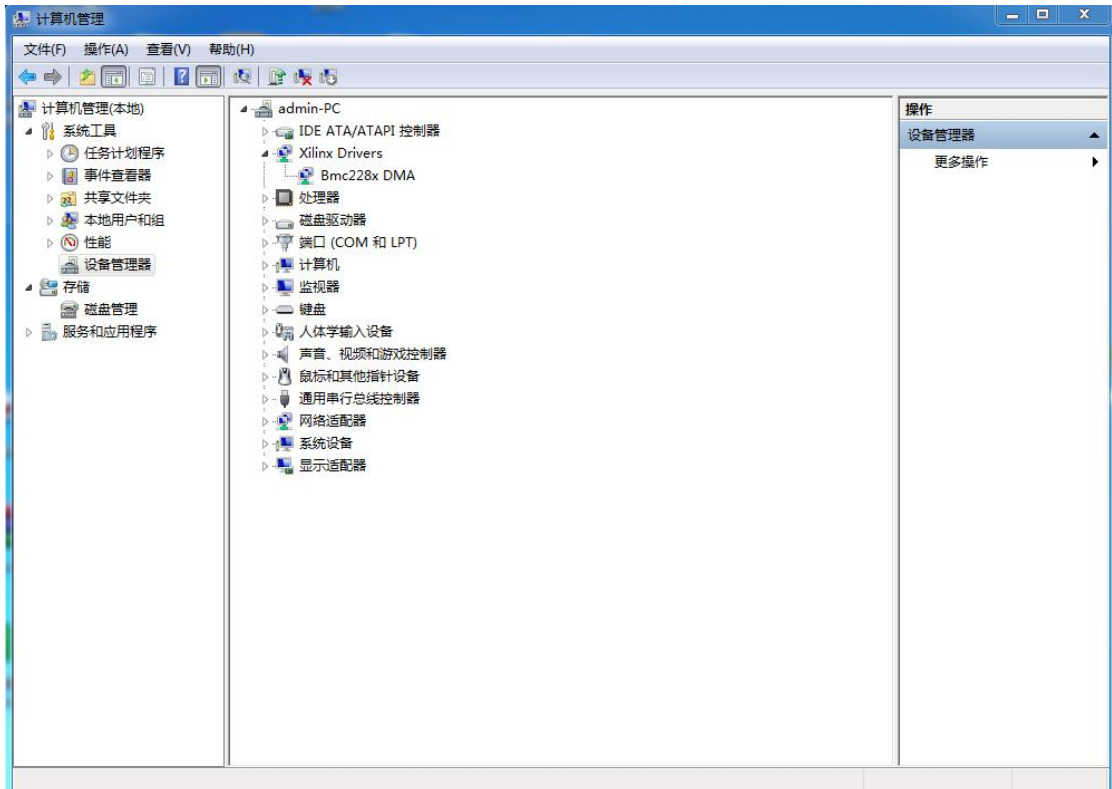


图 驱动安装完成图



3.1.3 步骤 3：连接从站

用 CAT5E 及以上标准网线（推荐使用我司网线）连接从站，系统接线示意图如 1.2 节所示。

3.1.4 步骤 4：平台配置工具扫描

打开“平台配置工具”，点击“网络扫描”的“扫描从站”，系统扫描连接的从站信息，如下图所示。

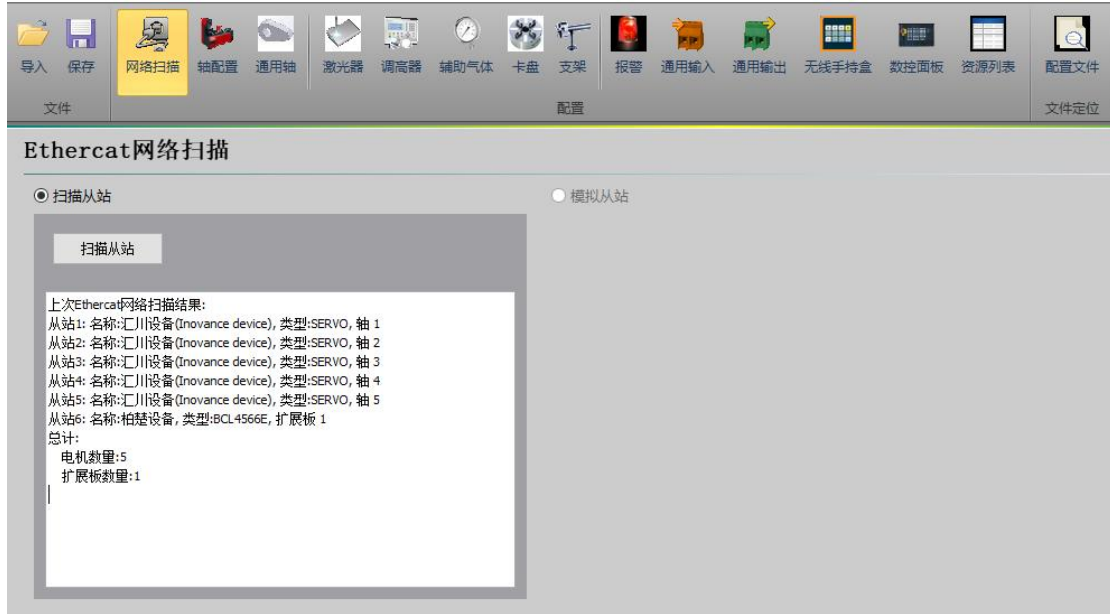


图 总线扫描

3.1.5 步骤 5：使用 TubePro 软件

设置好“平台配置工具”里的参数后，打开 TubePro 软件，导入要加工的图形，设置好工艺参数后，则可正常加工。详细操作见软件说明书。

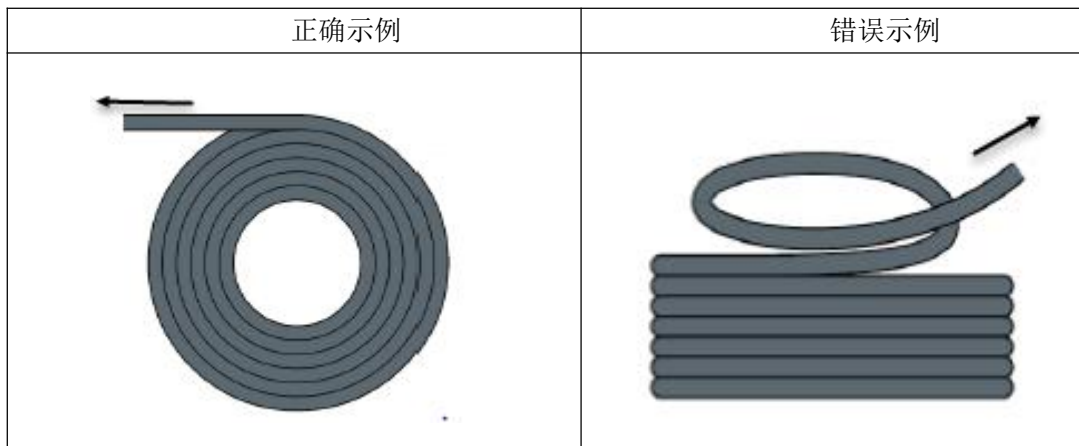


第四章 注意事项

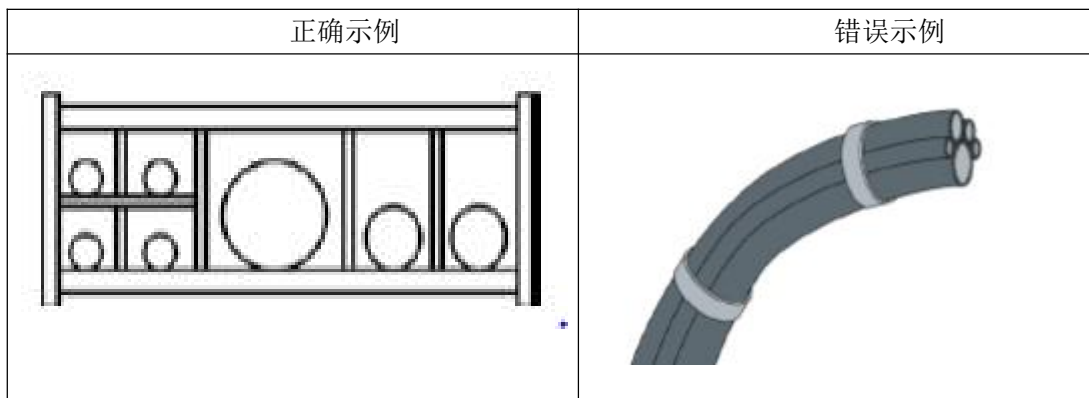
4.1 接线注意事项

4.1.1 拖链线布线指南

1. 从线圈中放出航插电缆时，必须防止电缆打扭（需沿切线方向放线）并且将电缆放直。这项工作应该在开始敷设电缆之前进行，为电缆提供一段应力释放的时间。由于制造工艺无法完全保证电缆呈直线状并且无任何扭曲，电缆表面的打印标识沿微小的螺旋状旋转。



2. 电缆在封闭空间内安装时不允许发生扭曲，安装过程中的扭曲可能导致芯线绞合过早损坏。这种影响在电缆运行中逐渐加强，产生退扭现象，最终导致芯线断裂而发生故障。
3. 电缆必须松散地相互并排敷设在拖链支架中。应使用隔离片尽量将电缆分开。电缆和隔离片，分离器或与其相邻的电缆之间的空隙应至少为直径的 10%。



4. 应根据电缆的重量和尺寸将电缆对称安装，直径较大，较重的电缆应放置在外侧；



直径较小，较轻的电缆应放置在内部。也可以按照尺寸递减的顺序将电缆从内至外放置。应避免在未使用隔离板的情况下将一根电缆敷设在另一根电缆之上。

- 对于垂直悬挂的拖链，将垂直支架中必须留有更多的自由空间，因为电缆在运行过程中会拉长。经过短时间运行后，必须检查电缆是否沿中心区域运行，必要时对它们进行调整。
- 对于自承式拖链结构，电缆被紧固至移动点和固定点。此时需要使用拖链供应商提供的合适的电缆支撑件。高加速度运行时，电缆扎带的适用性非常有限，应防止将多根电缆捆绑在一起，电缆不应被固定或以任何方式捆绑在拖链的移动部件上。固定点和弯曲运动之间的间隙应足够宽。

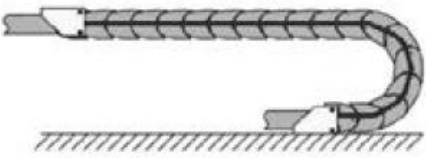
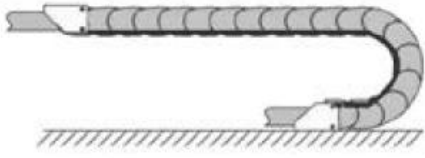


自承式



滑动式

- 对于滑动拖链，我们建议只需将电缆固定在移动点上。在固定点上需要设置一个小型的电缆保护区。（参考拖链供应商的装配说明书）
- 请确保电缆在所需的弯曲半径下沿中心区域运动。不要对电缆施加张力（不要拉的太紧），否则拖链内部的摩擦会导致电缆护套磨损；不要让电缆在拖链内过于松垮，否则也容易导致电缆与拖链内壁的磨损，或者与其他线缆发生缠连。

正确示例	错误示例
 <p data-bbox="544 1653 611 1686">正确</p>	 <p data-bbox="1011 1653 1078 1686">错误</p>

- 如果电缆运行不顺畅，可检查是否在运行中沿纵轴线方向发生了扭曲，电缆应该会在某一个固定点慢慢旋转，直至其运转自如。
- 鉴于电缆和拖链的绝对尺寸，它们的长度变化特性差异相当大。在最初运行的几小时中，电缆就发生了自然拉长。对于拖链来说，需要经过许多个小时的运行才会发生这种现象。如此大的差异可以通过定期检查电缆的安装位置来解决。我们建议定



期进行检查，在运行的第一年，每三个月进行一次，之后可在每次维护时进行。内容包括检查电缆是否在应有的弯曲半径内完全自由运动，必要时进行调整。

4.1.2 机床布线规范

1. 电源（动力）接线规范

(1) 强电

- 强弱电严格分离。

电源线根据功率大小选取合适的线径，附表为线缆直径、功率对照表：

电线、电缆规格 (mm ²)	线缆截面 (mm ²)	25℃铜线载流量 (A)	单相 220v 负载功率 (W)	三相 380v 负载功率 (W)
1.5	1.38	15	3300	9476.8
2.5	1.78	25	5500	13163.2
4	2.25	32	7040	16848.8
6	2.85	45	9900	23693.6
10	7*1.35	60	13200	31591.2
16	7*1.7	80	17600	42121.6
25	7*2.14	110	24200	57917.6

- 强电加短路保护器、滤波器等辅助器件。

(2) 弱电（以 DC24V 为例）

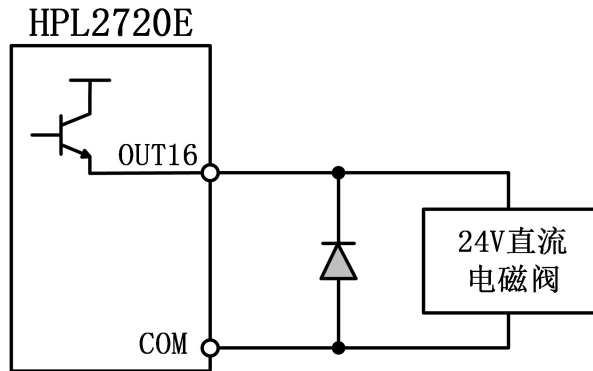
- 电源正负极接线颜色区分，例如：红色的线接正极，蓝色的线接负极。
- 干扰比较大的负载（如伺服、电磁阀）与控制器分开供电。

2. 地线接线规范

- 地线采用标准黄绿双色线。
- 激光切割机床里有一些高频率的信号（PWM，脉冲，编码器，电容信号等），建议采用多点接地。
- 机床用镀锌接地螺钉，并用专门的接地线接地。接地的金属主体与主接地点之间的电阻不能大于 0.1 Ω。

3. 信号（控制）接线规范

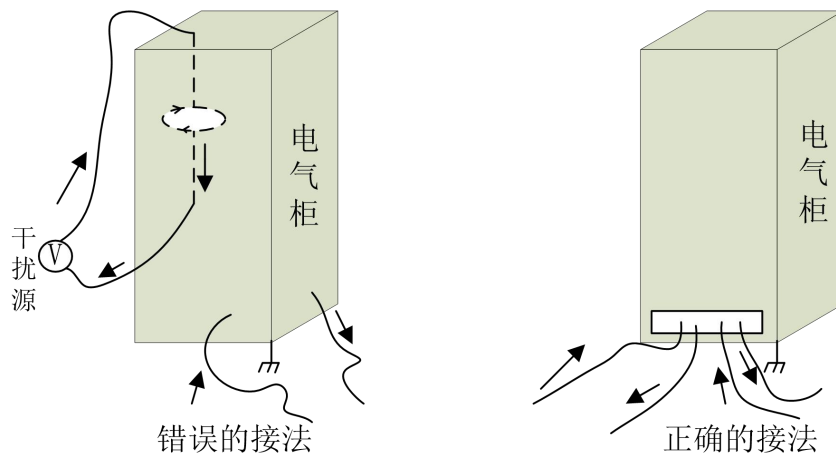
- 信号线接线颜色：如黑色。
- 信号线根据功率大小选用匹配的线材。
- 推荐使用 DC 24V 电磁阀。电磁阀两端加吸收电路，即，在电磁阀两端并联一个续流二极管（注意方向、耐流值、耐压值），如下图所示：



- 推荐数字量信号（PWM）屏蔽层采用双端接地，模拟量信号（DA）屏蔽层单端接地。单端接地能够避免屏蔽层上的低频电流噪声；双端接地有效的消除高频干扰，如果传输线缆很长，建议多点接地，保证屏蔽层等电位。
- 放大器连接的切割头到机床外壳阻值不大于 $1\ \Omega$ ，到电气柜接地点阻值不大于 $6\ \Omega$ 。

4. 其他规范

- 每根线材标识、标记清晰准确。
- 线与线之间平行排列，不准交叉，线束、线管的布置要平直。
- 选用我司的配线时，根据布局空间选用适当型号的线材，不要堆积盘旋。
- 所有接线必须牢靠，不能松动，防止产生打火现象。
- 布线避免形成环路，防止天线效应。由信号源—传输线—负载组成的电流环路，相当于磁场天线。如下图所示，左边是错误的接法，右边是正确的接法。





4.1.3 产品装配要求



请小心拿放，在接触控制卡电路或插/拔控制卡之前请戴上防静电手套或者接触有效接地金属物体进行人体放电，防止可能的静电损坏运动控制卡。



	除 USB 接口外其余接口禁止带电插拔，带电插拔可能导致内部元器件烧毁。
	请小心拿放，禁止外力压迫板卡，压迫板卡可能造成板卡弯曲，导致板卡功能受损。

4.2 常见问题排查

4.2.1 设备管理器扫描不到 PCIE 设备

设备管理器扫描不到任何 PCIE 设备，请检查：

步骤一、观察 BMC2283 主站卡的指示灯状态是否正常，电源灯和系统状态灯的位置如下图所示。

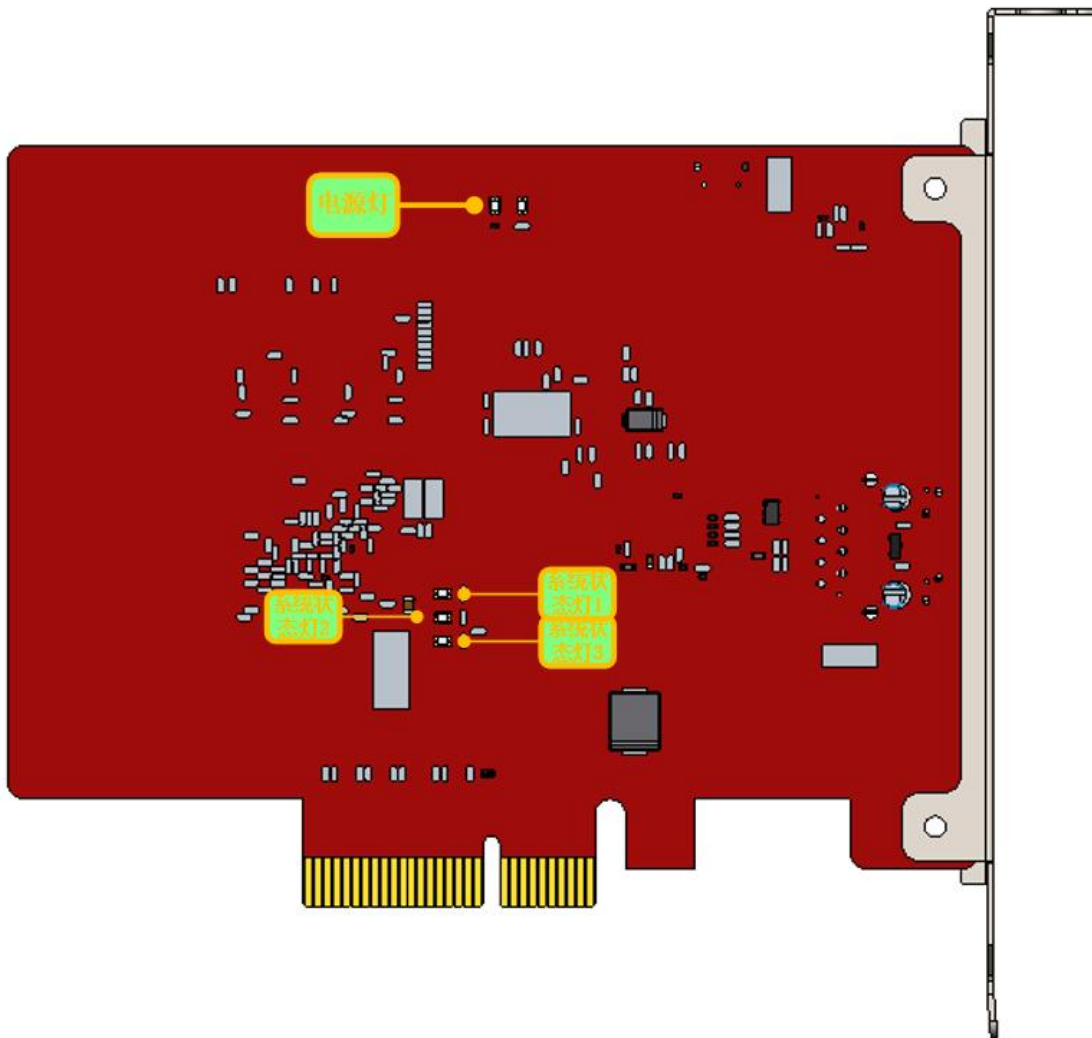


图 BMC2283 指示灯位置图

未进入 OP 状态时，电源灯常亮，系统状态灯 1 和系统状态灯 2 同时以 1Hz 频率闪烁，系统状态灯 3 常亮。

进入 OP 状态时，电源灯常亮，系统状态灯 1 和系统状态灯 2 以 1Hz 频率交替闪烁，系统状态灯 3 常亮。



如果 BMC2283 状态指示灯异常，请更换板卡后再试。

步骤二、如果 BMC2283 状态灯正常，请更换一个卡槽或者主机再扫描。

步骤三、如果以上两条措施仍找不到 PCIE 设备，请联系我司客服人员。

4.2.2 设备管理器不能安装驱动

设备管理器有 PCIE 设备，但没有识别成功 BMC228X 驱动，请检查：

步骤一、请按 3.1.2 节重新手动安装一次驱动。

步骤二、如果仍未安装驱动成功，请更换一个卡槽或者主机再安装驱动。

步骤三、如果以上两条措施仍未安装驱动成功，请联系我司客服人员。

4.2.3 总线扫描从站失败

在平台配置工具扫描从站失败，请检查：

步骤一、EtherCAT 总线伺服、从站是否上电。

步骤二、网线是否安装牢靠。

步骤三、总线从站设备是否是我司系统支持设备，如果不是请联系我司客服人员处理。如果是则更换对应从站设备再次扫描。

步骤四、如果以上措施仍然扫描从站失败，请联系我司客服人员。

4.2.4 总线网络报警

常见的总线网络报警现象及解决措施如表 4-1 所示。

现象	原因	解决措施
总线网络报警，网线未连接 0x9811002D	从站设备未上电或网口接错	检查从站设备电源，检查网口接线
检查到看门狗超时报警	TubePro 软件和 BMC2283 主站卡通信超时	如果自动解除可以忽略；如果加工运行过程中出现，记录操作步骤，反馈给我司客服人员
总线网络报警，网络不匹配 0x9811001E	电脑 EtherCAT 网口和从站之间网线松动或者从站电源失去连接	1.检查 EtherCAT 网口接线 2.整理布线，排查干扰 3.检查从站供电
总线网络报警帧丢失 0x98110025	EtherCAT 网络通信数据帧丢失	1.检查 EtherCAT 网口接线 2.整理布线，排查干扰 3.检查从站供电
总线网络报警，从站不在 OP 状态	可能第 N 个从站异常，第 N-1 个从站和第 N 个从站间网线松动或者受到干扰	1.检查 EtherCAT 网口接线 2.整理布线，排查干扰 3.检查从站供电
总线网络报警，网络超时 0x98110010	EtherCAT 网络通信数据帧连续丢失	1.检查 EtherCAT 网口接线 2.整理布线，排查干扰 3.检查从站供电

表格 4-1 主站卡总线报警处理办法