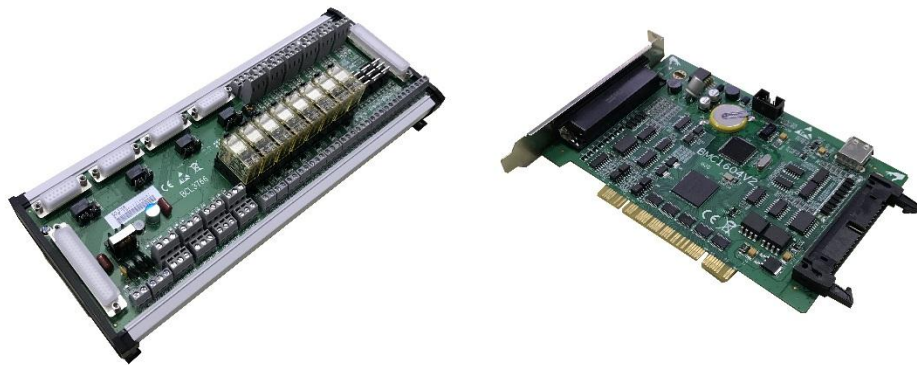




FSCUT2000C 激光切割控制系统

用户手册



上海柏楚电子科技有限公司

www.fscut.com

Ver 3.3



感谢您选择本公司的产品！

本手册对 FSCUT2000C 激光切割系统的使用做了详细的介绍，包括系统特性、安装说明等。若用户还想了解与之配套使用的 CypCut 激光切割软件与 BCS100 调高器的使用说明请参看相关的帮助文档。其它事项可直接咨询本公司。

在使用 BMC1604V2 控制卡及相关的设备之前，请您详细阅读本手册这将有助于您更好地使用它。

由于产品功能的不断更新，您所收到的产品在某些方面可能与本手册的陈述有所出入。在此谨表歉意！

最新产品的功能信息与运用方案可以登录柏楚电子的官方网站 www.fscut.com 查询与下载。



目录

第一章	产品介绍.....	6
1.1	简介.....	6
1.2	系统连接示意图.....	6
1.3	技术参数.....	8
1.4	控制卡安装.....	8
1.4.1	安装步骤.....	8
1.4.2	故障处理.....	9
第二章	BCL3766 接线说明.....	11
2.1	端子板说明.....	11
2.2	信号类型.....	12
2.2.1	输入信号.....	12
2.2.2	继电器输出信号.....	14
2.2.3	晶闸管输出信号.....	14
2.2.4	差分输出信号.....	15
2.2.5	模拟量输出信号.....	15
2.2.6	PWM 输出信号.....	15
2.3	端子说明.....	16
2.3.1	外部电源.....	16
2.3.2	伺服控制接口.....	16
2.3.3	伺服驱动器控制信号接线图.....	17
2.3.4	原点限位.....	25
2.3.5	通用输入.....	25
2.3.6	通用输出.....	25
2.3.7	模拟量输出.....	26
2.3.8	PWM 输出.....	26
2.4	接线图.....	27
2.5	激光器连接.....	28
2.5.1	YAG 激光器连接.....	28
2.5.2	CO2 激光器连接.....	28
2.5.3	IPG-YLR 系列接线图.....	29
2.5.4	德国版 IPG_YLS 系列接线图.....	30
2.5.5	美国版 IPG_YLS 接线图.....	31
2.5.6	SPI-500W-R4 接线图.....	32
2.5.7	飞博 MARS 系列接线图.....	33
2.5.8	JK/GSI-FL 系列接线图.....	34
2.5.9	Rofin 罗芬光纤激光器接线图.....	35
2.5.10	Raycus 锐科光纤激光器接线图.....	36
2.5.11	Max 创鑫激光器接线图.....	37
第三章	平台配置工具.....	38
3.1	安装运行.....	38
3.2	密码输入.....	38
3.3	用户界面.....	39



3.4	机械结构配置.....	40
3.5	回原点配置.....	41
3.6	激光器配置.....	42
3.6.1	CO2 激光器配置.....	42
3.6.2	IPG 激光器配置.....	43
3.6.3	飞博/罗芬/Raycus/SPI/GSI/JK 等激光器配置.....	44
3.6.4	其他激光器.....	44
3.7	调高器配置.....	45
3.7.1	使用 BCS100 网络调高器.....	45
3.7.2	不使用 BCS100 网络调高器.....	45
3.7.3	使用模拟 BCS100.....	46
3.8	辅助气体配置.....	47
3.9	焦点控制.....	48
3.9.1	焦点控制使用第四轴电机/BCL4516E.....	48
3.9.2	焦点控制使用 Precitec-ProCutter.....	49
3.10	报警配置.....	50
3.10.1	运行警告.....	50
3.10.2	双驱偏差过大报警.....	50
3.10.3	急停按钮.....	50
3.10.4	检修开关.....	50
3.10.5	自定义输入报警.....	50
3.10.6	龙门同步允许的最大偏差.....	50
3.11	通用输入.....	51
3.12	通用输出.....	52
3.12.1	输出口配置.....	52
3.12.2	自润滑.....	52
3.12.3	自定义输出.....	52
3.12.4	分区域输出.....	53
3.13	扩展 IO.....	53
3.14	寻边设置.....	53
3.15	数控面板.....	54
3.16	无线手持盒.....	55
第四章	电气系统调试.....	56
4.1	供电检测.....	56
4.2	所有硬件信号检测.....	56
4.3	基本运动测试.....	56
4.4	CypCut 基本功能测试.....	57
第五章	运动效果优化.....	58
5.1	推断惯量比及机床特性.....	58
5.2	伺服增益调整.....	58
5.2.1	基本要求.....	58
5.2.2	松下伺服增益调整.....	59
5.2.3	安川伺服增益调整.....	59
5.2.4	台达伺服调试经验.....	60



5.3	运动控制参数调整.....	60
5.3.1	运动控制参数介绍.....	60
5.3.2	调整加工加速度.....	61
5.3.3	调整空移加速度.....	61
5.3.4	调整低通滤波频率.....	61
5.3.5	设置圆弧精度和拐角精度.....	62
第六章	常见问题.....	63
6.1	打开 Cypcut 时显示“运动控制卡初始化失败”.....	63
6.2	脉冲当量的设置.....	64
6.3	图形加工很慢或有停顿.....	64
6.4	拐弯烧角.....	64
6.5	激光器不出光.....	64
第七章	附录.....	66
7.1	扫描切割设置说明.....	66
7.1.1	功能简介.....	66
7.1.2	功能描述.....	66
7.1.3	注意事项.....	66
7.2	螺距补偿.....	67
7.2.1	螺距补偿功能简介.....	67
7.2.2	确定机床原点.....	67
7.2.3	测定脉冲当量.....	68
7.2.4	误差测定.....	69
7.2.5	导入误差数据.....	71
7.2.6	手动录入补偿数据.....	72
7.2.7	螺距补偿的操作顺序.....	73
7.2.8	常见问题处理.....	73



第一章 产品介绍

1.1 简介

FSCUT2000C 激光切割控制系统是上海柏楚电子科技有限公司自主开发的一款高性能开环激光控制系统。广泛应用于金属、非金属激光切割领域。由于其中功率光纤激光切割领域的突出表现，受到了广大高端用户的青睐。

当您购买了 **FSCUT2000C 激光切割控制系统**后，请仔细阅读本说明书。

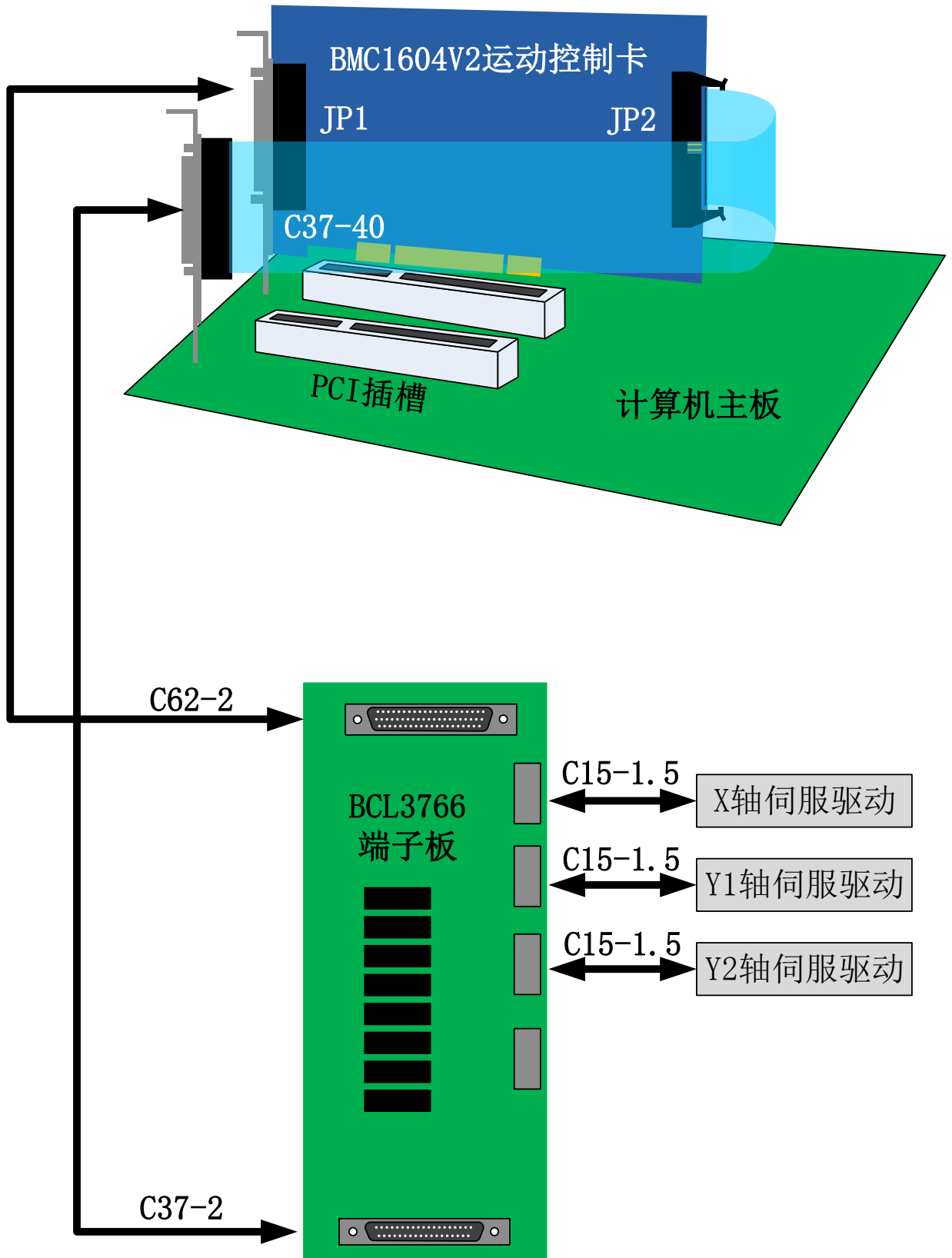
FSCUT2000C 激光切割系统包括如下配件：

名称	型号	数量
运动控制卡	BMC1604V2	1 张
端子板	BCL3766	1 张
扩展排线(带挡片)	C37-40	1 根
37 芯电缆线(2 米)	C37-2	1 根
62 芯电缆线(2 米)	C62-2	1 根
伺服电缆线(1.5 米)	C15-1.5	4 根
激光软件	CypCut	1 套
无线手持盒	WKB	1 套
数控面板（选配）	BCP5045	1 套

1.2 系统连接示意图

BMC1604V2 卡采用 PCI 接口，外形尺寸为 213mm*112mm。控制卡带有 2 个插座，JP1 是一个 DB62M 插座，用配套的 C62-2 电缆连接至 BCL3766 端子板；JP2 是外部扩展羊角插座，先用 C40-37 扩展排线（带挡片）连接至电脑机箱后部，再用 C37-02 电缆线连接到 BCL3766 端子板。

系统接线如下图所示：





1.3 技术参数

运 动 控 制	电机控制信号	4 轴高速脉冲输出，最高频率 3MHz
		3 轴编码器反馈通道，四倍频可达 8MHz
		每轴原点，正负限位，伺服报警专用输入信号
		每轴伺服使能，报警清除专用输出信号
	运动控制性能	控制周期 1ms
		带滤波的 S 型加减速
		速度前瞻，拐点智能升降速
		小圆弧限速，局部曲率分析
		拐角平滑处理
	激光控制信号	1 路 PWM 信号，拨码开关选择 24V 或 5V
2 路 0~10V 模拟量信号		
I/O 功能	15 路通用输入	
	20 路通用输出，其中 8 路为继电器输出，12 路为晶闸管射极输出。	
工作环境	温度：0~55 摄氏度	
	湿度：5%~90%无凝露	
电源要求	24V，2A	

1.4 控制卡安装

1.4.1 安装步骤

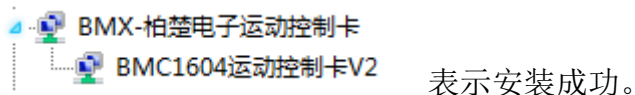


请小心拿放，在接触控制卡电路或插/拔控制卡之前触摸有效接地金属物体，防止可能的静电损坏运动控制卡，并请佩戴防静电手套。

- (1) 关闭计算机，将控制卡插入 PCI 槽，并固定好控制卡以及扩展排线的挡片螺丝；
- (2) 启动计算机后，会自动跳出“找到新硬件向导”，点击“取消”按钮，如下图所示。如果未出现此对话框，表示卡没有插好，请重复第一步动作。

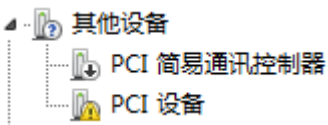


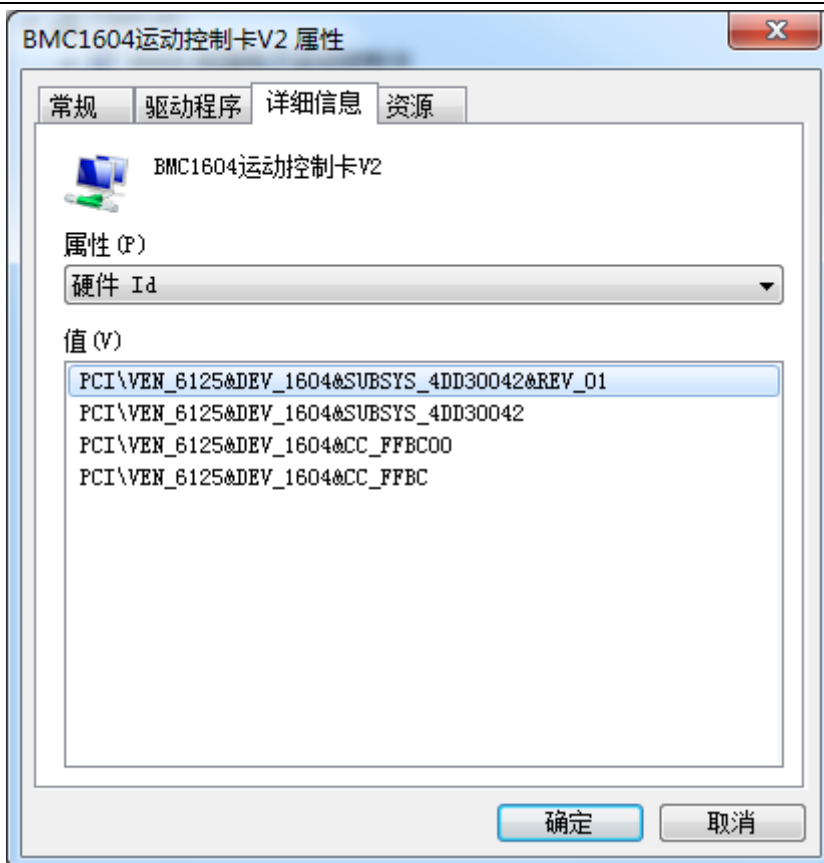
- (3) 安装 CypCut 软件, 在安装 CypCut 软件的同时, 会自动安装好 BMC1604V2 卡驱动和加密狗的驱动。
- (4) 安装期间请关闭杀毒软件之类, 防止误杀导致安装失败。安装过程中弹出任何阻止信息的一律允许通过!
- (4) 打开设备管理器, 以确认安装成功。如出现以下图标:



1.4.2 故障处理

- (1) 如果启动电脑时, 没有跳出“找到新硬件”对话框, 或设备管理器里找不到控制卡, 表明控制卡没有插好。请更换 PCI 插槽或电脑, 插入控制卡, 固定好后, 重新安装软件。

- (2) 如果设备上显示黄色感叹号, 请双击 , 打开其属性页, 并选择“详细信息”一栏, 如下图所示:

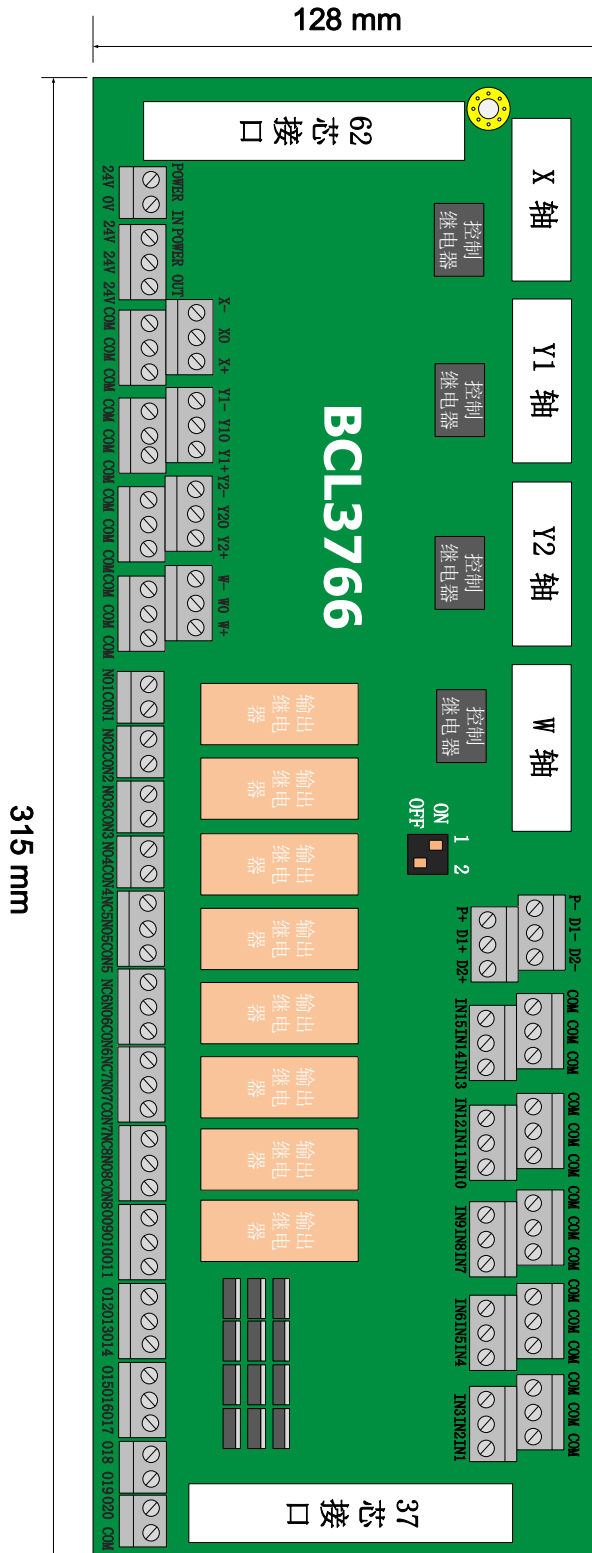


- (3) “硬件 ID”属性的前半部分，如果显示为：“PCI\VEN_6125&DEV_1604”，说明电脑正确识别了运动控制卡，可能是软件安装失败。请再次安装 Cypcut 软件，如果仍然失败，请联系我司技术人员。
- (4) “硬件 ID”属性的前半部分，如果显示不为：“PCI\VEN_6125&DEV_1604”，则表明电脑识别运动控制卡失败。请关闭电脑，更换 PCI 插槽，重新固定好运动控制卡后，再尝试安装。
- (5) 如果步骤 (4) 仍然失败，可能控制卡损坏，请联系我司技术人员。



第二章 BCL3766 接线说明

2.1 端子板说明





BCL3766 端子板采用导轨安装，也可以采用固定安装形式，外形尺寸 315mm*128mm，两端分别为 DB62M（孔）和 DB37M（孔）接口，与 BMC1604V2 卡的 JP1 和 JP2 相对应。用 C62-2 电缆把端子板 DB62 接口和控制卡后部的 JP1 端口连接起来。JP2 接口用 C37-40 挡板线引出用螺栓固定在计算机后部安装架上，再用 C37-2 电缆和端子板上的 DB37 插座连接起来。

左上角 4 个 DB15M（孔）接口为伺服控制信号，从左至右分别为 X 轴，Y1 轴，Y2 轴和 W 轴。当用做龙门双驱时，Y1 轴和 Y2 轴为龙门双驱轴。当需要电动调焦时，W 轴可以作为调焦轴。当用作管材切割时，W 轴为旋转轴。

左下方的高低位端子分别为 X 轴，Y 轴，W 轴的正负限位和原点信号。右上方的高低位端子是通用输入接口，所有低位端子均导通，为 COM 地，即 0V。

右下方的端口为 20 路通用输出口，其中 8 路为继电器输出，12 路为晶闸管输出。8 路继电器输出的前 4 路只有常开触点，后 4 路既有常开，又有常闭触点。8 路晶闸管输出为 24V 共阴极输出。

正上方的 3 个 2 芯端子为 1 路 PWM 和 2 路 DA 模拟量信号。

拨码开关：

在 PWM 和 DA 信号正下方有 1 个 2 位拨码开关，用法如下：

1 脚 2 脚选择 PWM 电压

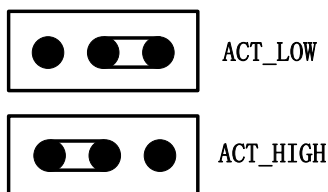
P1	P2	含义
On	Off	PWM 电压为 24V
Off	On	PWM 电压为 5V

2.2 信号类型

2.2.1 输入信号

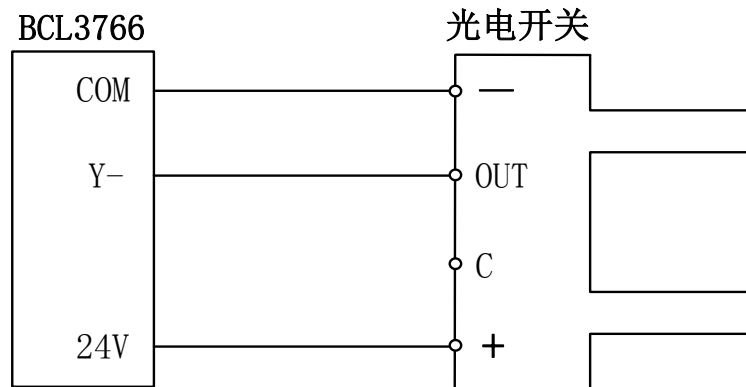
输入信号包括：正负限位，原点，通用输入。BMC1604V2 卡的输入为低电平有效：支持常开、常闭输入方式（可通过 CypCut 软件自带的“平台配置工具”修改输入端口的逻辑）。设置为常开时，输入口与 0V 导通则输入有效；设置为常闭时，与 0V 断开则输入有效。

输入口的逻辑也可以通过硬件跳线修改，目前支持该功能的是 IN13，IN14，IN15 三个输入口。跳线一共 2 种状态，ACT_LOW 状态如图所示，表示低电平有效（输入 0V 电压有效）；ACT_HIGH 状态如图所示，表示高电平有效（输入 24V 电压有效）。默认状态为 ACT_LOW 状态。

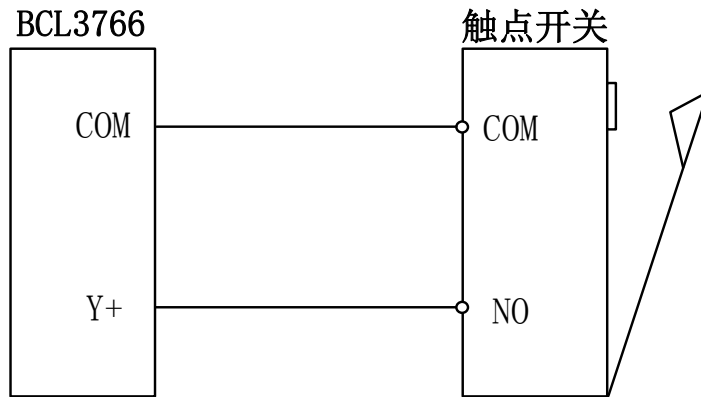




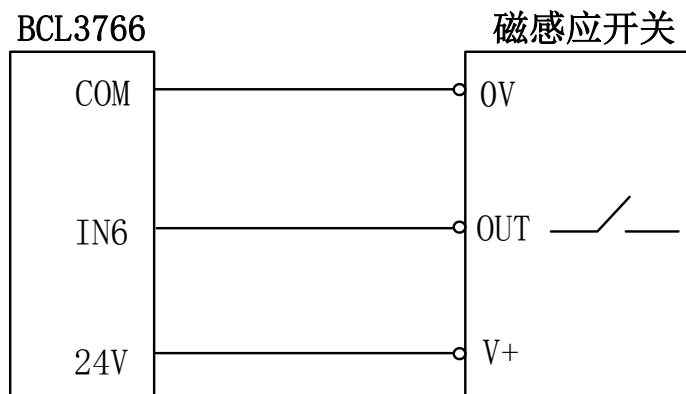
光电开关的典型接法如下图所示，必须使用 NPN 型 24V 的光电开关(低电平有效)。



触点开关的典型接法如下图所示。



磁感应输入开关的典型接法如下图所示，必须使用 NPN 型 24V 磁感应开关(低电平有效)。

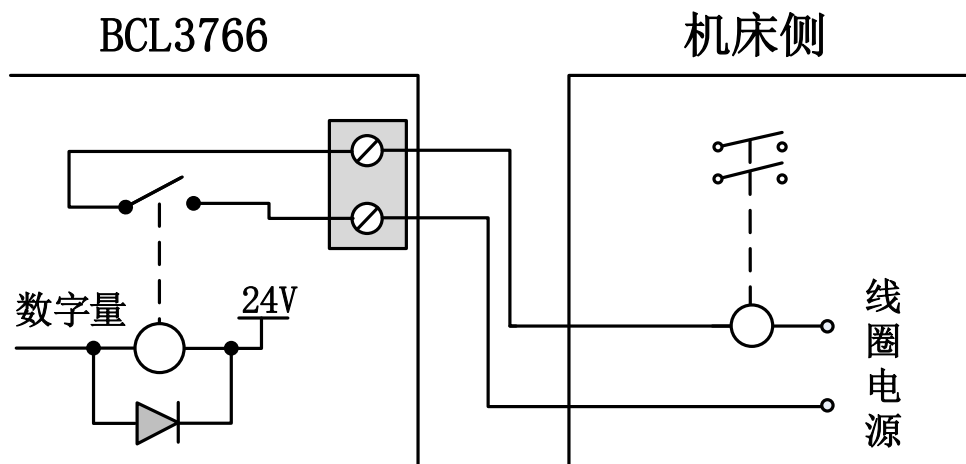




2.2.2 继电器输出信号

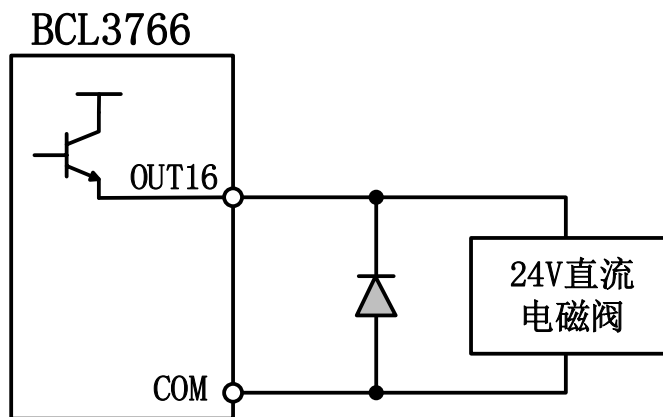
端子上继电器输出触点的负载能力为：240VAC/5A、30VDC/5A。可控制小功率的 220V 交流负载。如要接大功率负载，请外接接触器。

继电器输出与接触器的接法如下图所示：



2.2.3 晶闸管输出信号

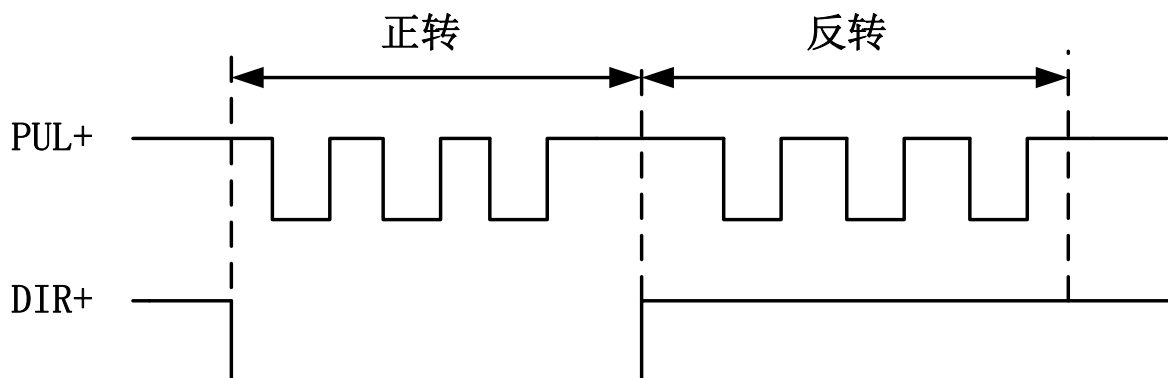
BCL3766 端子上有 OUT9~OUT20 共 12 路晶闸管射极输出，可直接驱动 24V 直流设备，每一路的电流驱动能力为 500mA。典型接法如下图所示：



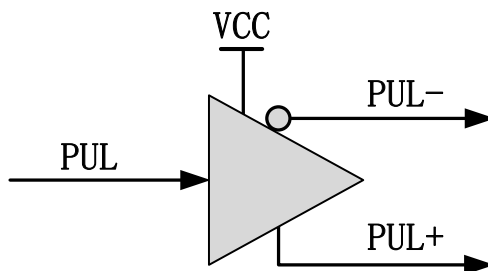


2.2.4 差分输出信号

控制驱动器运动的脉冲指令形式为“脉冲+方向，负逻辑”。最高脉冲频率：3MHz。脉冲方式如下图所示：



差分信号输出方式如下图所示：



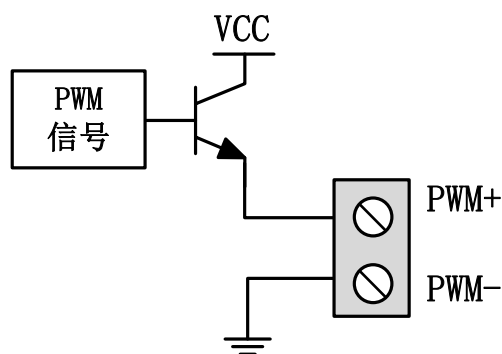
2.2.5 模拟量输出信号

端子板上 2 路 0~10V 的模拟量输出。

输出信号范围	0V~+10V
最大输出负载能力	50mA
最大输出容性负载	350pF
输入阻抗	100K Ω
最大双极性误差	+/-50mV
分辨率	10mV
转化速度	400us

2.2.6 PWM 输出信号

BCL3766 端子板上有 1 路 PWM 脉宽调制信号，可用于控制光纤激光器平均功率。PWM 信号电平为 5V 或 24V 可选。占空比 0%~100%可调，最高载波频率 50KHz。信号输出方式如下图所示：



强烈推荐用户将 PWM+/-信号各串联至一路继电器输出口（将其配置为 PWM+/-使能）后再接入激光器，可起到在调制模式下避免激光器漏光的作用，具体请参见《2.5 激光器连接》。另外，请调整好 PWM 信号的电平，24V 或 5V 电平可以通过拨码开关选择。

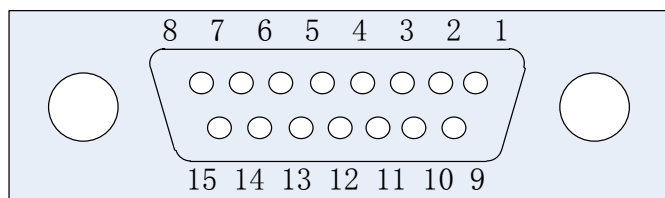
2.3 端子说明

2.3.1 外部电源

BCL3766 端子板需要由外部开关电源供给直流 24V 电源。电源输入端子的 24V 和 COM 分别接开关电源的 24V 和 0V 电源输出接口。

2.3.2 伺服控制接口

BCL3766 上的 4 个伺服控制接口为 DB15 两排孔，引脚定义如下图所示：

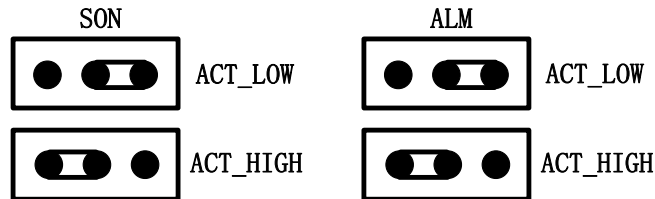


与之配套使用的伺服电缆线信号线定义如下表所示：

15 芯伺服控制信号线					
引脚	线色	信号名	引脚	线色	信号名
1	黄	PUL+	9	黄黑	PUL-
2	蓝	DIR+	10	蓝黑	DIR-
3	黑	A+	11	黑白	A-
4	橙	B+	12	橙黑	B-
5	红	Z+	13	红黑	Z-
6	绿	SON	14	紫	ALM
7	绿黑	CLR	15	棕黑	0V
8	棕	24V			



+24V、0V：为伺服驱动器供 24VDC 电源；
 SON：伺服 ON，输出伺服驱动使能信号；
 ALM：报警，接收伺服驱动器报警信号；
 PUL+、PUL-：脉冲（PULS），差动输出信号；
 DIR+、DIR-：方向（DIR），差动输出信号；
 A+、A-、B+、B-、Z+、Z-：编码器三相，输入信号。
 其中 SON 和 ALM 信号可以通过硬件跳线调整极性；



SON 信号跳到 ACT_LOW 状态，输出信号低电平有效（0V 输出有效）；跳到 ACT_HIGH 状态，输出信号高电平有效（24V 输出有效）；默认 ACT_LOW 状态；

ALM 信号跳到 ACT_LOW 状态，输入信号低电平有效（0V 输入有效）；跳到 ACT_HIGH 状态，输入信号高电平有效（24V 输入有效）；默认 ACT_LOW 状态；

与松下、安川、三菱、台达伺服驱动器等的接线请参看《2.3.3 伺服驱动器控制信号接线图》。

连接其它品牌驱动器时注意以下事项：

- (1) 请首先确定您选择的伺服驱动器 SON 信号的类型，是否是低电平有效（即与 24V 电源的 GND 导通时为 ON）；
- (2) 确定伺服驱动器的参数设定为：接收的脉冲信号类型是“脉冲加方向”；
- (3) 确定伺服驱动器输入端子中是否有外部急停信号输入，及该信号的逻辑；
- (4) 驱动器试运转前，必须先给端子板供 24V 电源，因为伺服器所需 24V 电源是通过端子板转供的；
- (5) 如果驱动器还不能运转，确定驱动器参数设定为不使用“正反转输入禁止”；
- (6) 信号线的屏蔽层接伺服驱动器外壳。

2.3.3 伺服驱动器控制信号接线图

FSCUT2000C 运动控制系统采用的是“脉冲+方向”信号控制伺服驱动器，脉冲发送频率上限为 3Mpps。

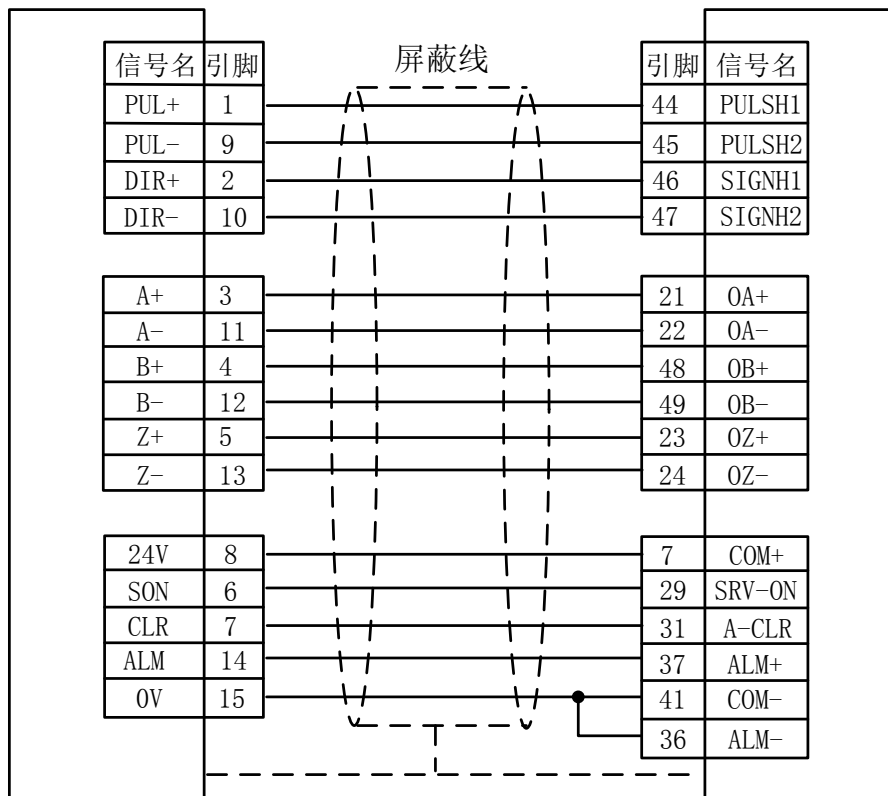
推荐使用高速差分脉冲信号，将伺服驱动器里的脉冲当量设置在 1000~2000 之间，提升插补精度。



松下 A5 高速脉冲接线图

上海柏楚DB15伺服控制接口

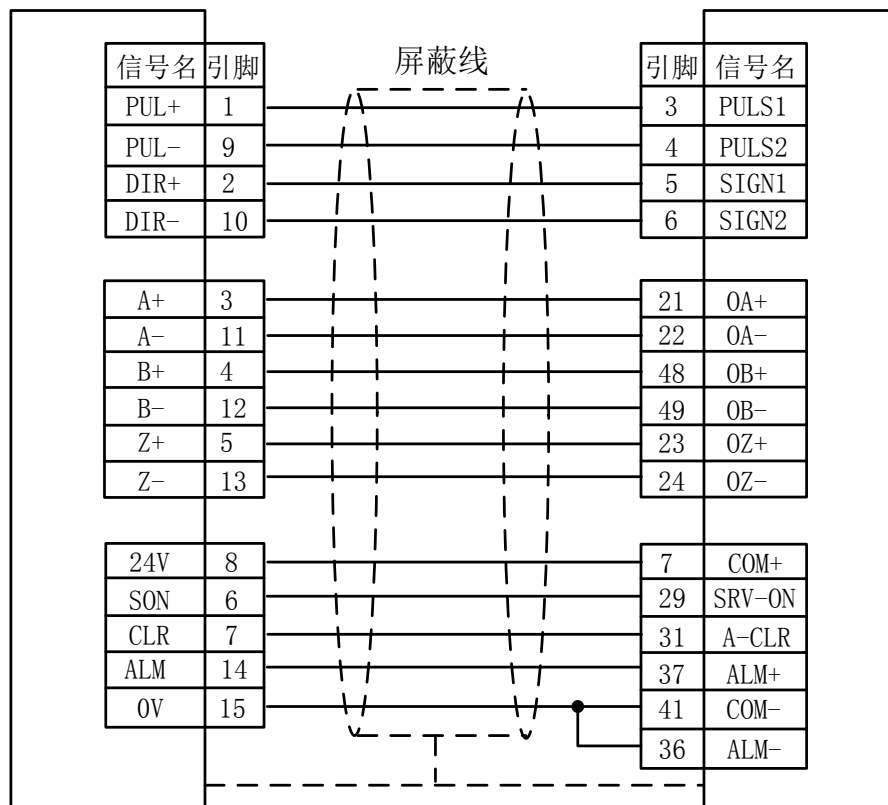
松下MINAS-A伺服50P接口



松下 A5 低速脉冲接线图

上海柏楚DB15伺服控制接口

松下MINAS-A伺服50P接口



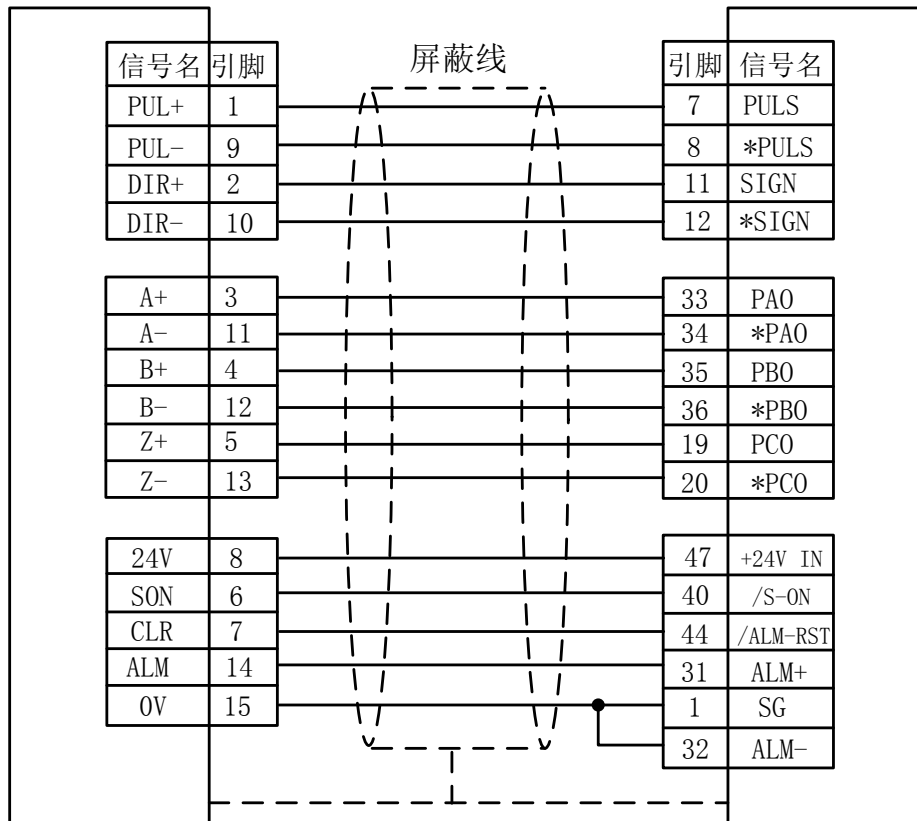


松下 A5 系列基本设置参数

参数类型	推荐值	含义
Pr001	0	控制模式，必须设置为位置模式。
Pr007	3	必须选择“脉冲+方向”模式
Pr005	1	当用高速脉冲接线方式时，该参数设置为 1，最高支持 3Mpps 脉冲频率； 当用低速脉冲接线方式时，该参数设置为 0，最高支持 500Kpps 脉冲频率；

安川伺服接线图

上海柏楚DB15伺服控制接口

安川 Σ 系列伺服50P接口安川 Σ 系列基本设置参数

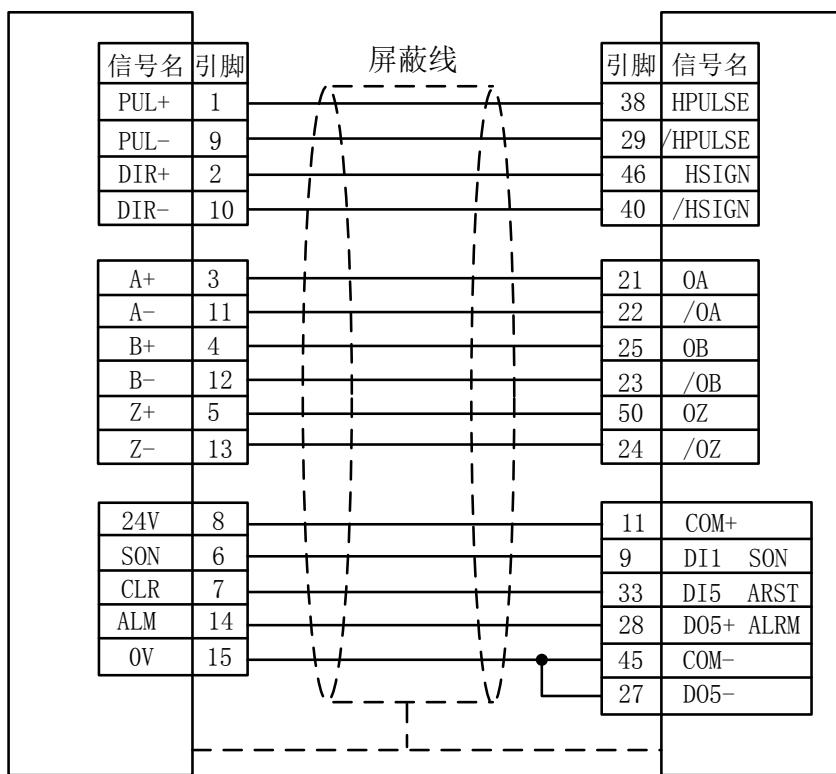
参数类型	推荐值	含义
Pn000	001X	设置为位置模式
Pn00B	无	单相电源输入时改成 0100。
Pn200	2000H	正逻辑：脉冲+方向；0005H 负逻辑：脉冲+方向 当脉冲频率低于 1Mpps 请选择模式 0000H 当脉冲频率达到 1Mpps~4Mpps 请选择模式 2000H
Pn50A	8100	正转侧可驱动。
Pn50B	6548	反转侧可驱动。



台达 A 系列高速脉冲接线图

上海柏楚DB15伺服控制接口

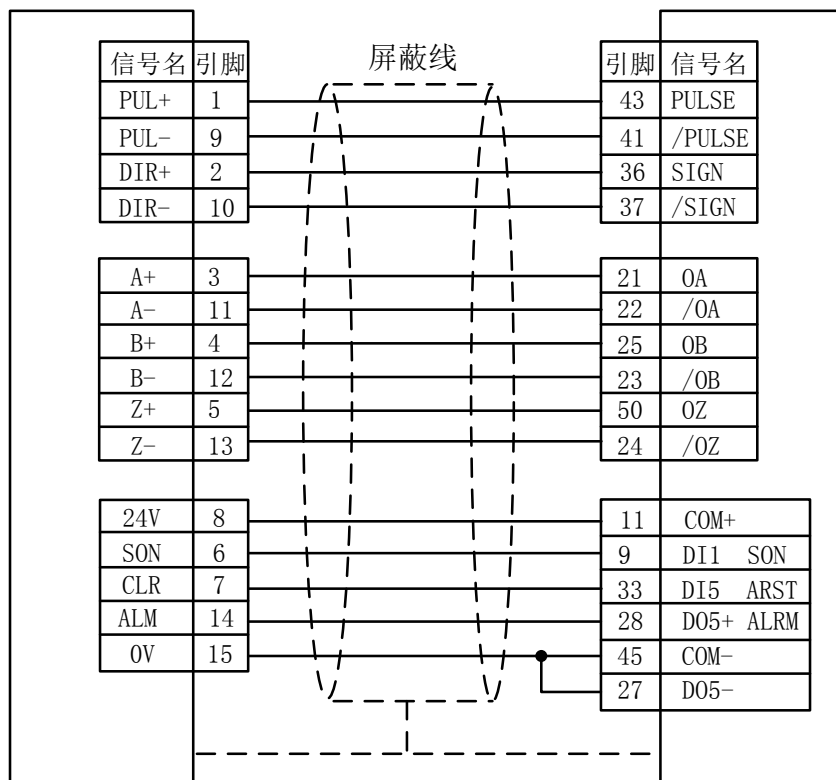
台达ASD-A伺服50P接口



台达 A 系列低速脉冲接线图

上海柏楚DB15伺服控制接口

台达ASD-A伺服50P接口





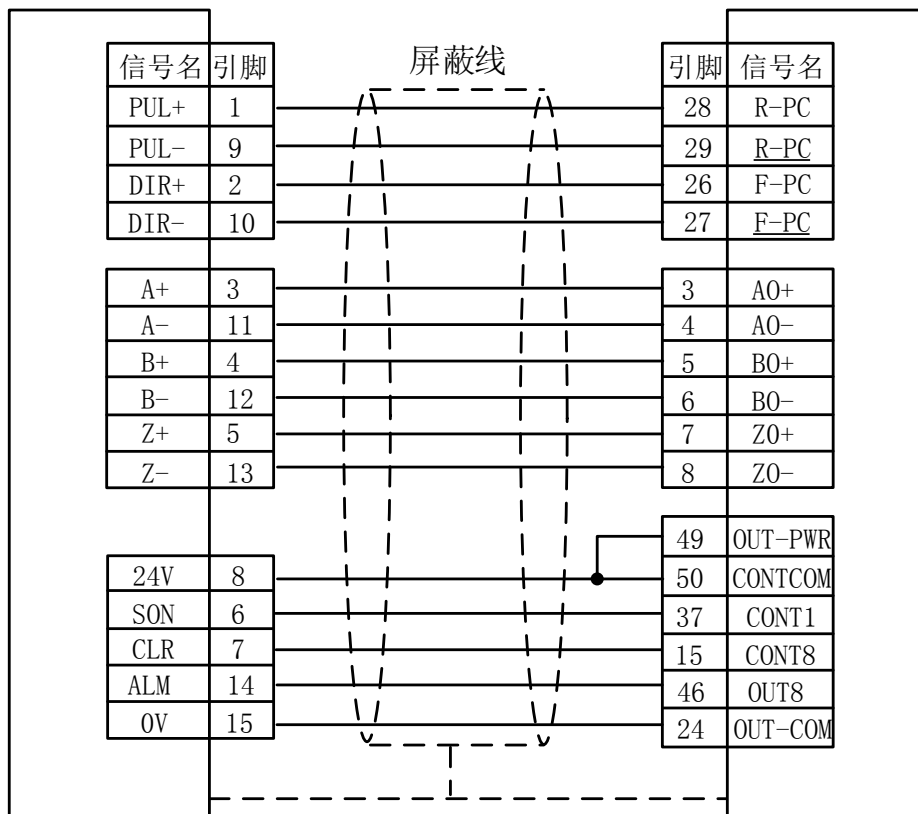
台达 ASD-A 系列基本设置参数

参数类型	推荐值	含义
P1-00	1102H	控制模式，位置控制模式 负逻辑 脉冲+方向。 设置参数 1102H 开启高速差动信号，最高脉冲频率 4Mpps； 设置参数为 0102H 低速脉冲信号，最高脉冲频率 500K。
P1-01	00	选择外部指令控制的位置模式。
P2-10	101	DI1 设置为 SON 伺服使能，逻辑为常开。
P2-14	102	DI5 设置为 ARST 清除报警功能，逻辑为常开。
P2-22	007	DO5 设置为 ALRM 伺服报警功能，逻辑为常闭。

三洋 R 系列伺服接线图

上海柏楚DB15伺服控制接口

三洋R系列伺服50P接口



三洋 R 系列基本设置参数

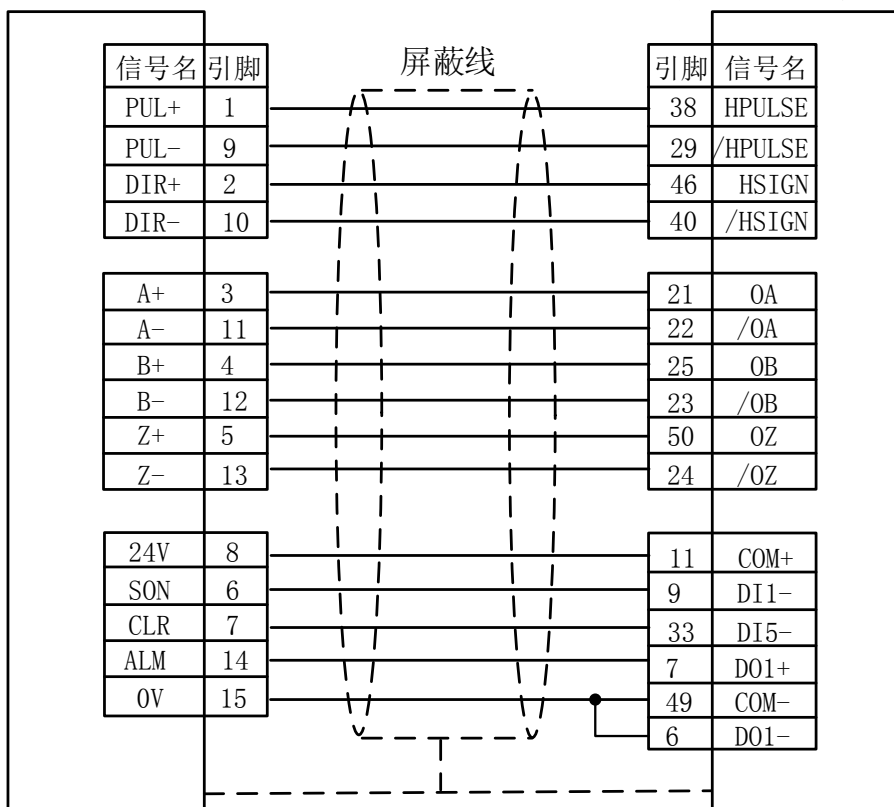
参数类型	推荐值	含义
SY08	00	设置为位置模式
Gr8.11	02	选择脉冲信号输入类型：脉冲+方向；
Gr9.00	00	正转侧可驱动。
Gr9.01	00	反转侧可驱动。



施耐德 23D 高速脉冲接线图

上海柏楚DB15伺服控制接口

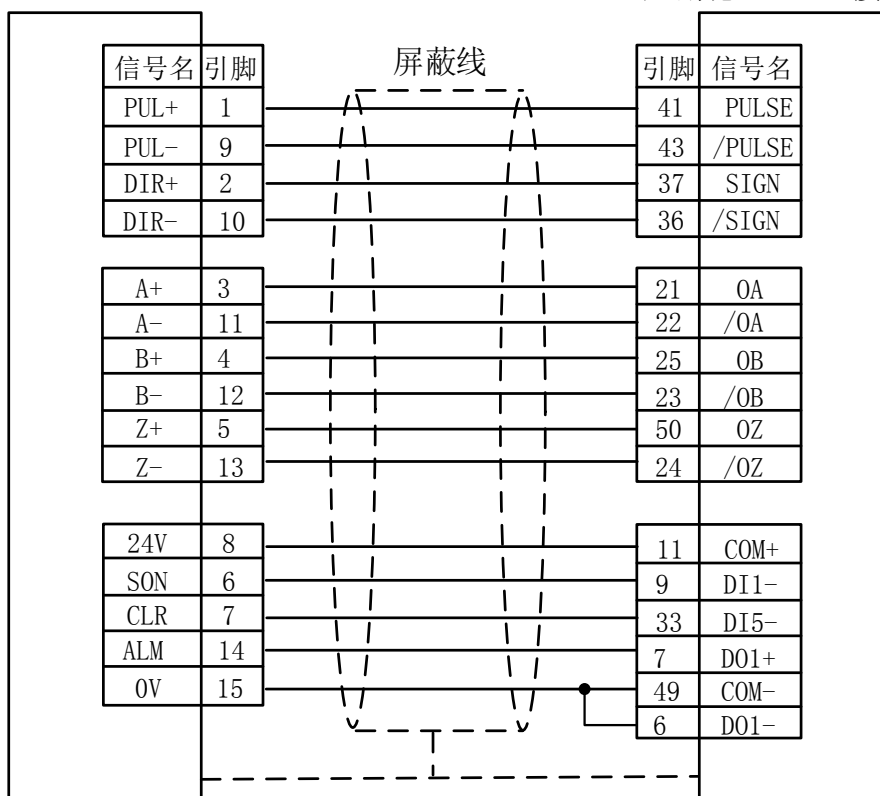
施耐德23D-50P接口



施耐德 23D 低速脉冲接线图

上海柏楚DB15伺服控制接口

施耐德23D-50P接口





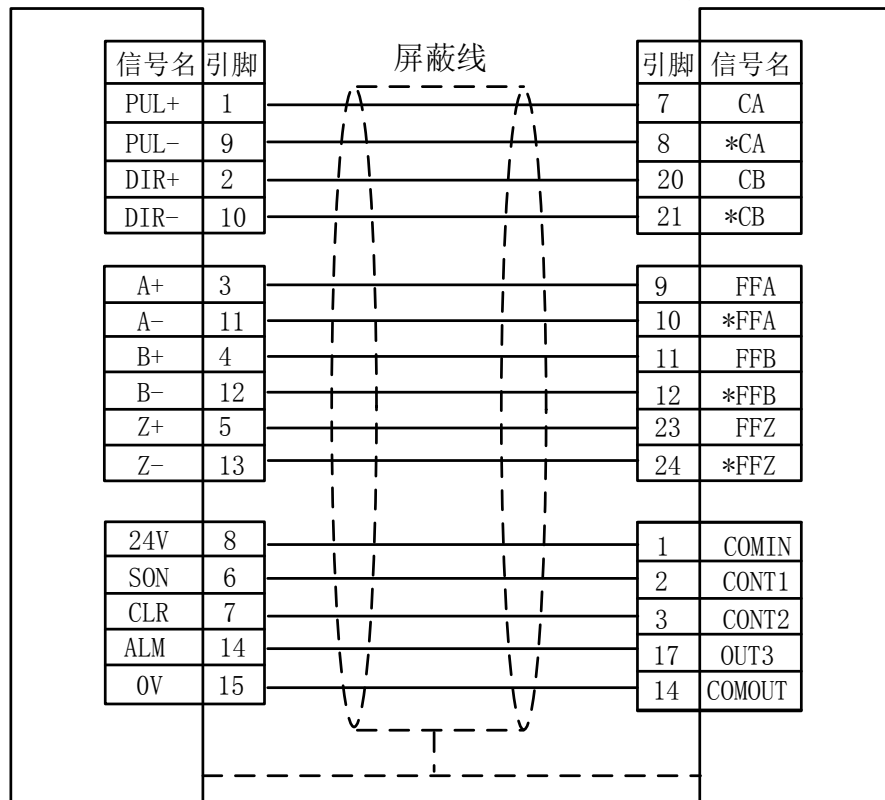
施耐德 Lexium 23D 系列基本设置参数

参数类型	推荐值	含义
P1-00	1102H	控制模式，位置控制模式 负逻辑 脉冲+方向。 设置参数 1102H 开启高速差动信号，最高脉冲频率 4Mpps； 设置参数为 0102H 低速脉冲信号，最高脉冲频率 500K。
P1-01	X00	设置为外部信号控制的位置模式
P2-10	101	伺服的 IN1 改为 SON 功能
P2-11	0	不使用 IN2
P2-13~P2-17	0	不使用 IN4~IN8

富士 A5 系列接线图

上海柏楚DB15伺服控制接口

富士A5-26P接口



富士 ALPHA 5 系列

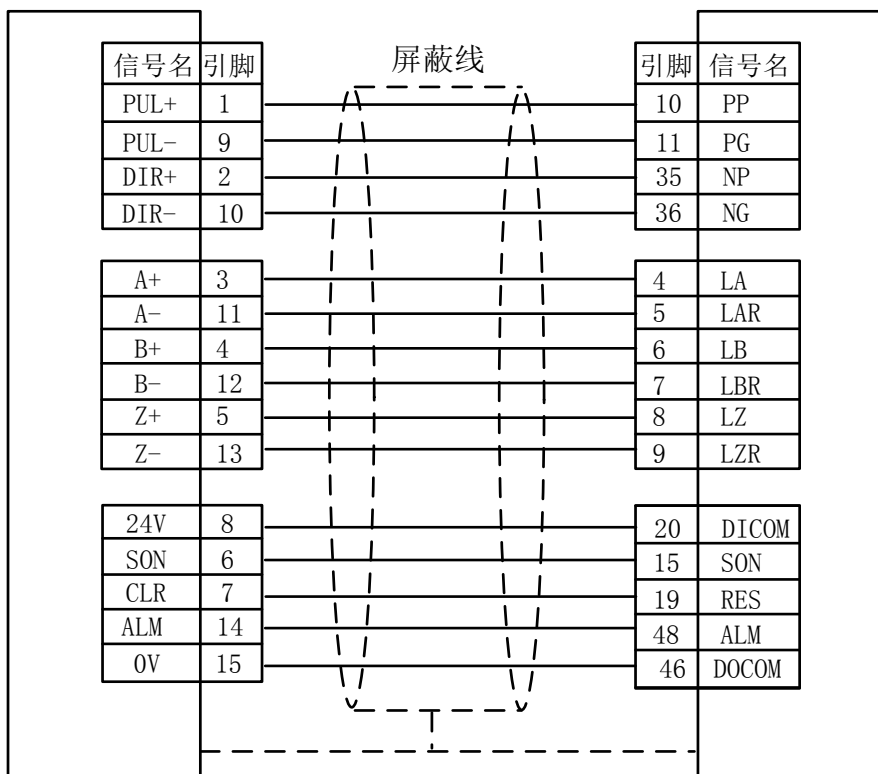
参数类型	推荐值	含义
PA-101	0	位置控制模式
PA-103	0	脉冲+方向 最高 1Mpps 频率



三菱 J3 系列接线图

上海柏楚DB15伺服控制接口

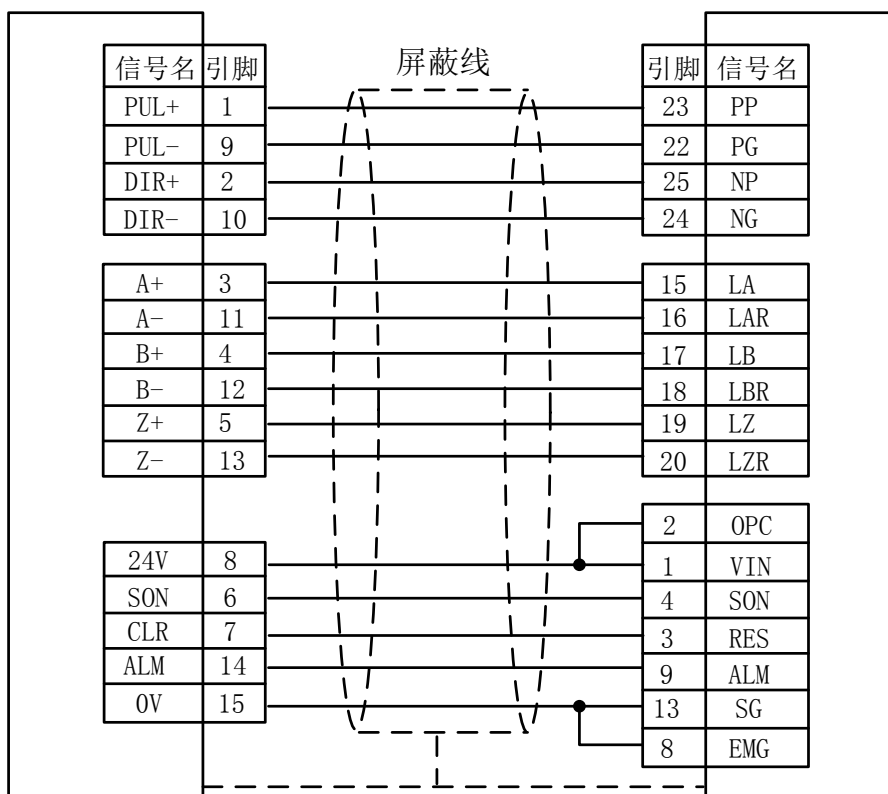
三菱MR-J3-A伺服50P接口



三菱 E 系列接线图

上海柏楚DB15伺服控制接口

三菱MR-E-A伺服26P接口





三菱 MR-J3--A 系列基本设置参数

参数类型	推荐值	含义
PA01	0	控制模式-位置模式
PA13	0011	负逻辑，脉冲+方向

三菱 J3 系列最高脉冲频率为 1Mpps。

注：

以上基本参数设置只能保障在接线正确的情况下能基本运动，并不能确保控制精度，进一步优化运动效果请调整刚性，增益，惯量比等参数。

2.3.4 原点限位

X-: X 负向限位，专用输入信号，低电平有效；
 X0: X 原点信号，专用输入信号，低电平有效；
 X+: X 正向限位，专用输入信号，低电平有效；
 COM: 地，以上三信号的公共端。

Y-: Y 负向限位，专用输入信号，低电平有效；
 Y0: Y 原点信号，专用输入信号，低电平有效；
 Y+: Y 正向限位，专用输入信号，低电平有效；
 COM: 地，以上三信号的公共端。

W-: W 负向限位，专用输入信号，低电平有效；
 W0: W 原点信号，专用输入信号，低电平有效；
 W+: W 正向限位，专用输入信号，低电平有效；
 COM: 地，以上三信号的公共端。

可通过 CypCut 软件自带的“平台配置工具”改变限位和原点信号的输入逻辑。具体参见《第三章.平台配置工具》。

2.3.5 通用输入

IN1~IN15 共 15 路通用输入。可通过 CypCut 软件自带的“平台配置工具”将 15 路通用输入配置成各种自定义按钮或报警输入。具体参见《第三章.平台配置工具》。

2.3.6 通用输出

OUT1~OUT8 共 8 路继电器输出。可通过 CypCut 软件自带的“平台配置工具”将 8 路继电器输出口配置成与“激光器”，“辅助气体”，“调高器”，“指示灯”相关的控制接口。具体参见《第三章.平台配置工具》。

当选用 BCL3766 端子板时，除 8 路继电器输出外，还有 12 路晶闸管输出接口，可用于直接驱动 24V 直流外设。



2.3.7 模拟量输出

DA1 和 DA2 两路 0~10V 模拟量输出。可通过 CypCut 软件自带的“平台配置工具”将 DA1 和 DA2 配置成为控制激光器峰值功率和比例阀的控制信号。

2.3.8 PWM 输出

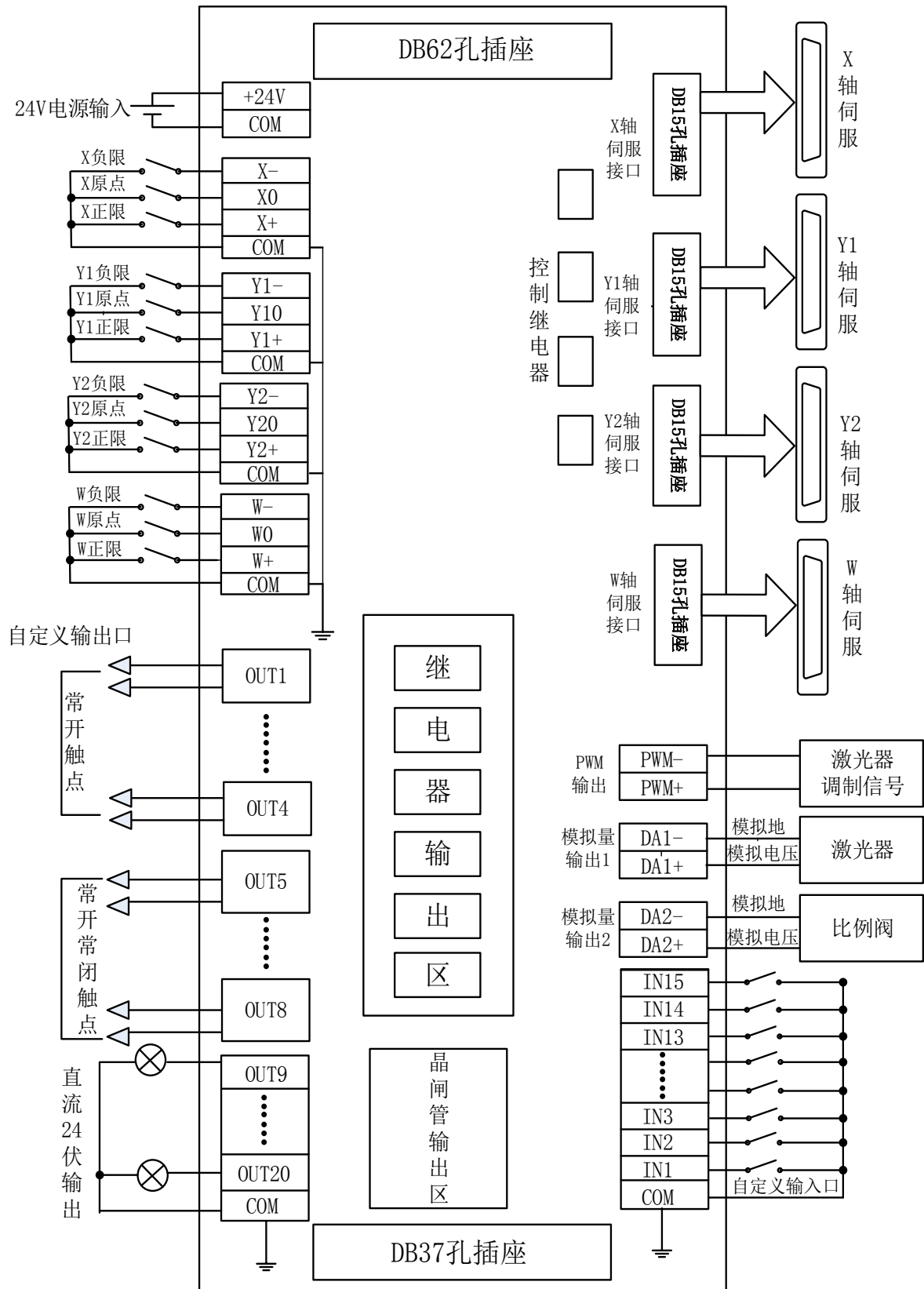
当 CypCut 软件自带的“平台配置工具”将所用激光器的类型配置为“光纤激光器”后。PWM 输出口将被激活，用于控制光纤激光器的平均功率。

当 PWM 需使用 5V 控制时，2 位拨码开关 1 脚 OFF，2 脚 ON。

当 PWM 需使用 24V 控制，2 位拨码开关 1 脚 ON，2 脚 OFF。



2.4 接线图





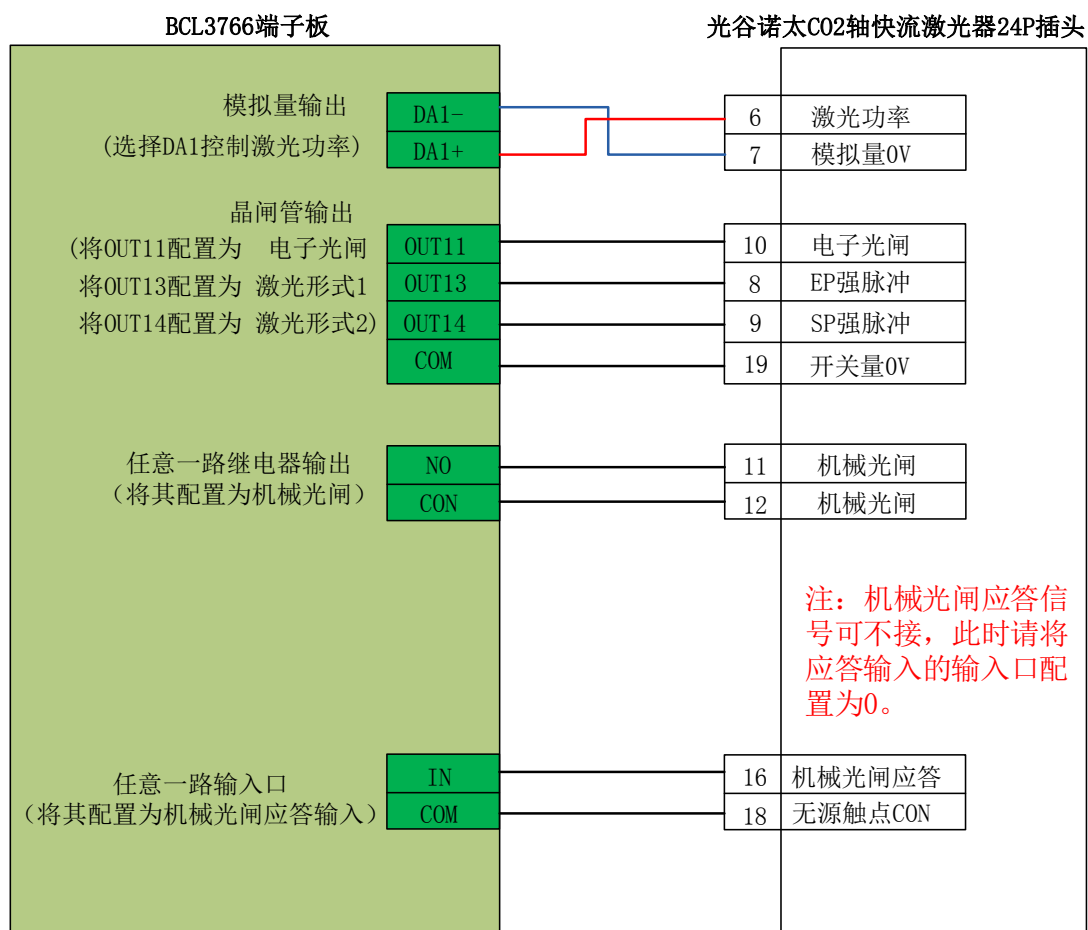
2.5 激光器连接

2.5.1 YAG 激光器连接

直接将配置为激光输出信号的输出口连接至激光器，不做详细介绍。

2.5.2 CO2 激光器连接

此处以南京光谷诺太 NT-3200SM 型 CO2 轴快流激光器为例说明，其他品牌激光器类似。

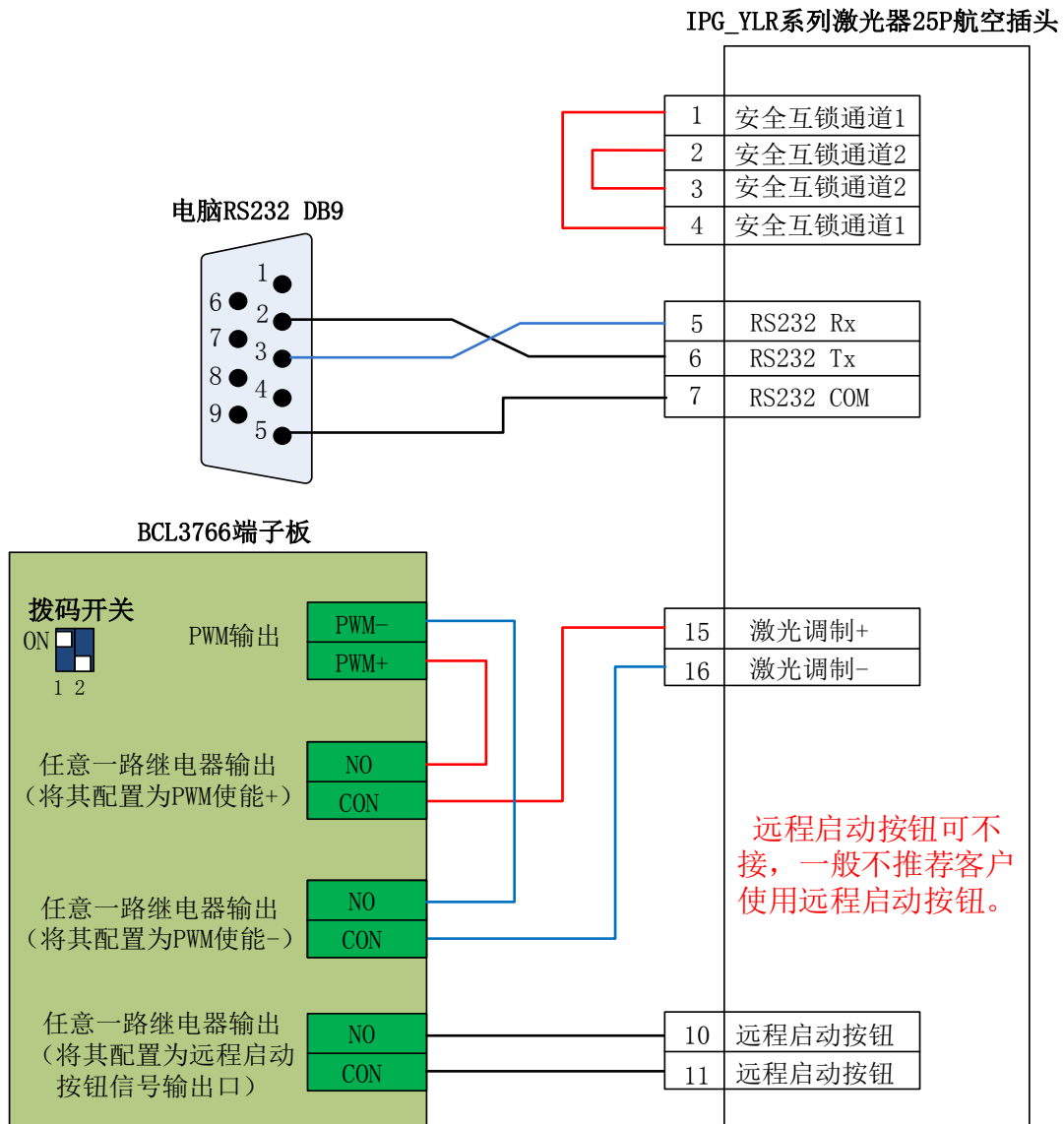


注：

部分 CO2 激光器还支持 PWM 控制方式，具体接线方式可参照创鑫激光器接线图。



2.5.3 IPG-YLR 系列接线图



当您使用的激光器支持串口或以太网等通讯控制时，我们强烈建议您连接通讯端口（串口或网络接口）。使用串口或以太网通讯，CypCut 软件将实时监控激光器状态，并可以通过通讯的方式操作激光器。实现包括开关光闸（Emission），开关红光（Guide beam），设置峰值功率（Current）等动作，也无需再连接模拟量接口来控制激光器峰值功率。

IPG-YLR 系列的推荐使用网络接口。

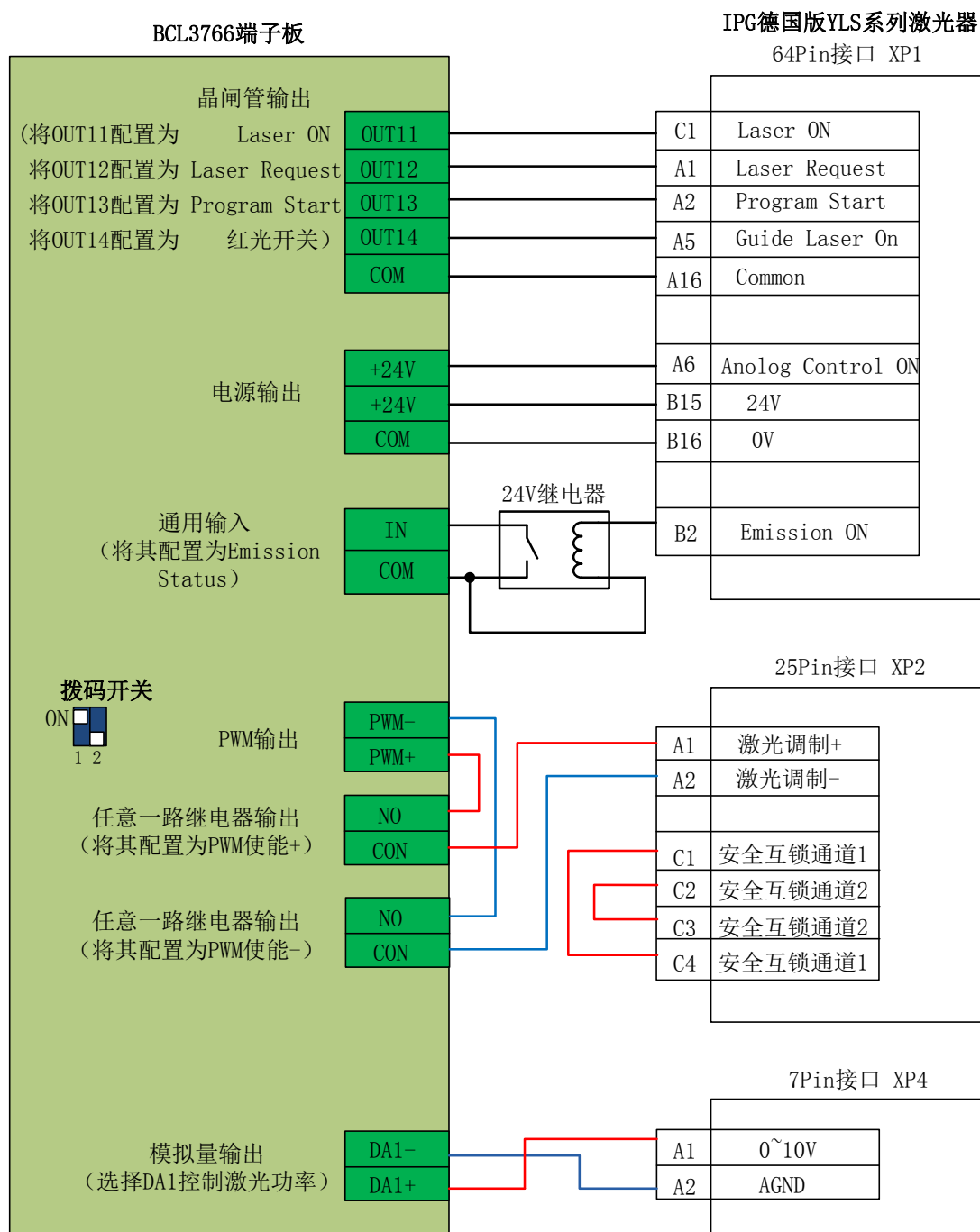
注：

1. 远程启动按钮可不接，尤其当激光器没有良好接地的情况下不推荐用户外接远程启动按钮，容易引起激光器产生故障。

2. PWM 选择 24V 控制（拨码开关：1 脚 ON，2 脚 OFF）。



2.5.4 德国版 IPG_YLS 系列接线图



注：

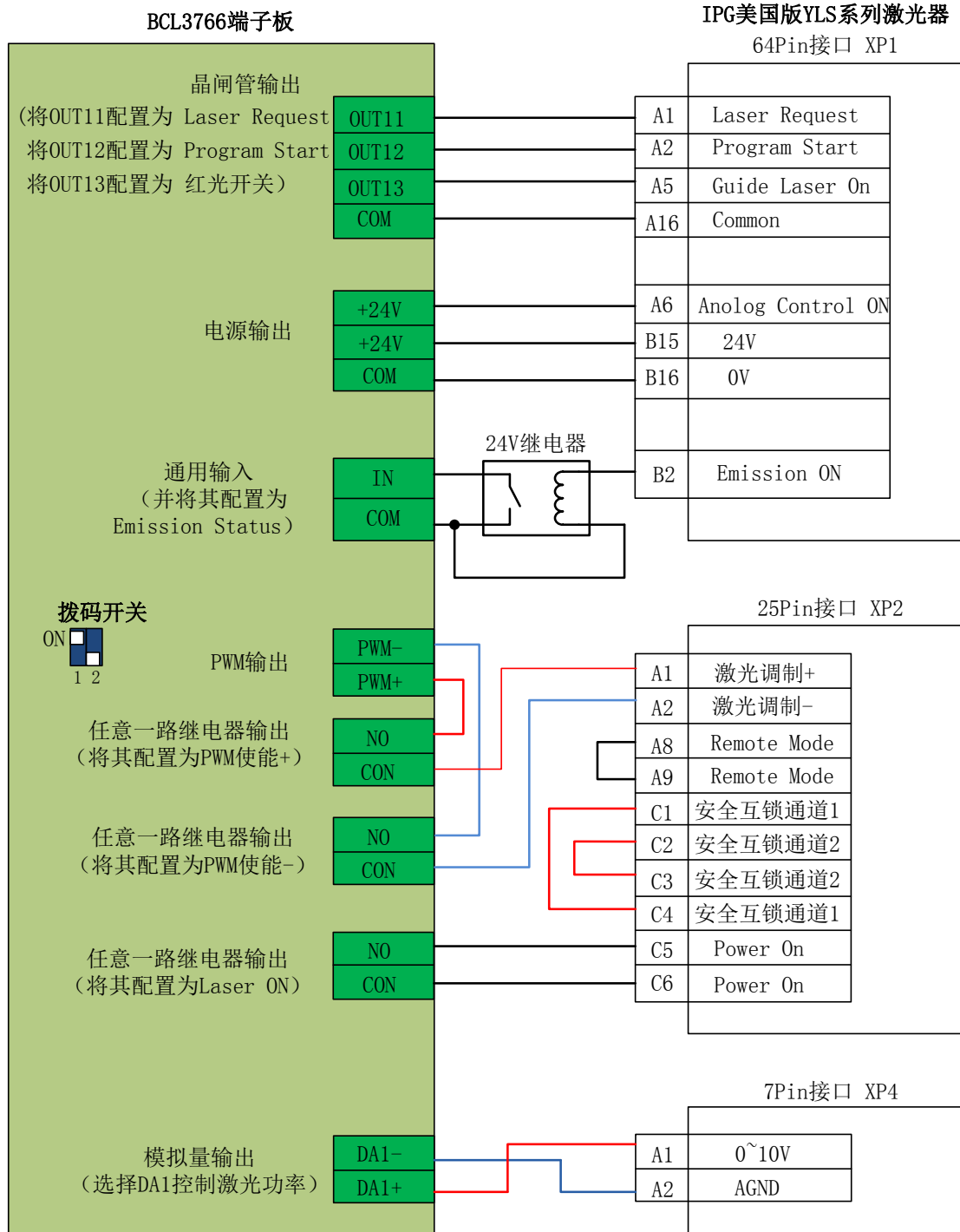
1.XP1 接口的 B2 脚 Emission ON 可不接，此时请务必在“平台配置工具”中将 Emission Status 输入口设置为 0，表示不检测光闸是否已经打开。

2. PWM 选择 24V 控制（拨码开关：1 脚 ON，2 脚 OFF）。

3. Cypcut711.17 及以后的版本支持 IPG-YLS 的网络通讯，IPG 的钥匙旋钮开关需要选择 TEST 模式



2.5.5 美国版 IPG_YLS 接线图

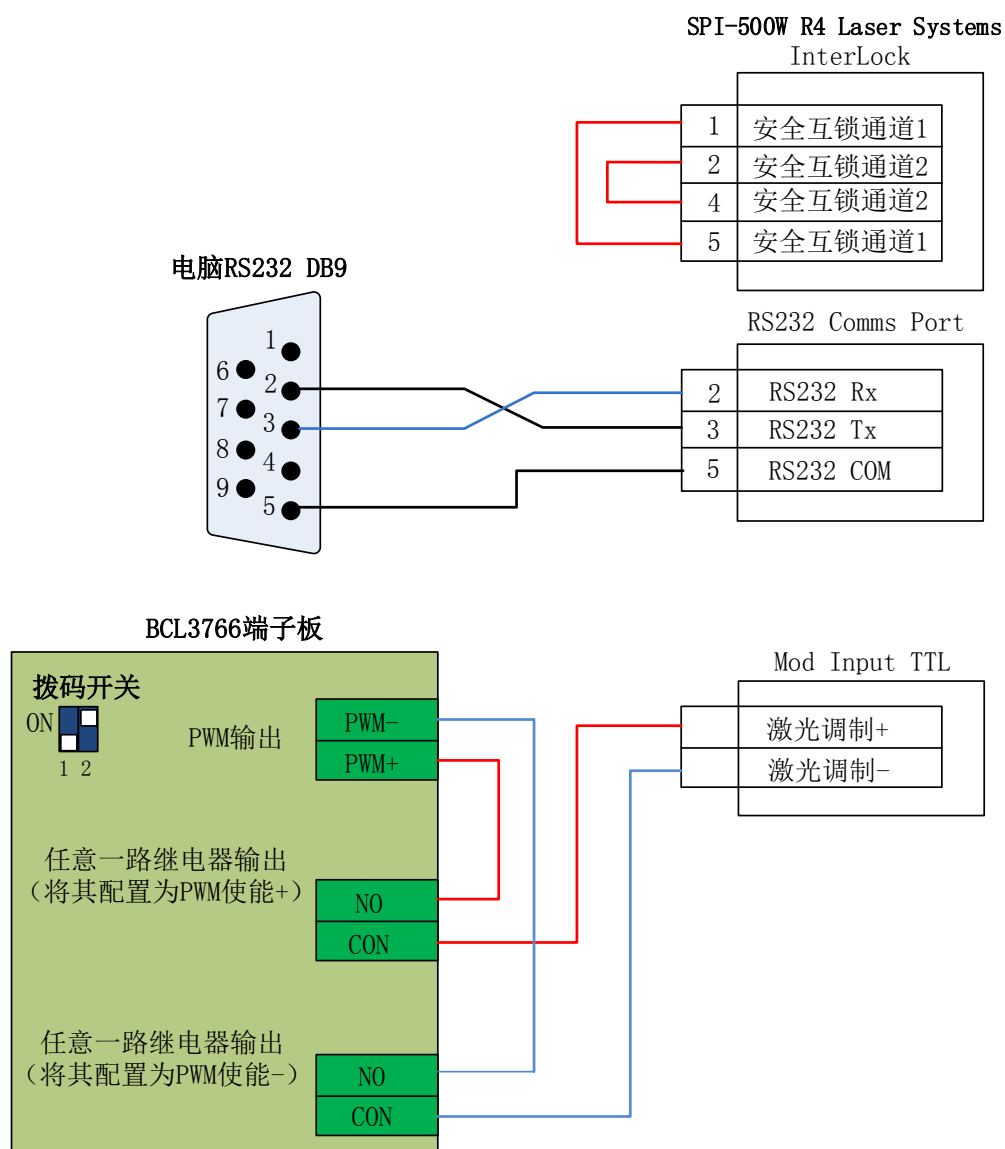


注：

- 1.XP1 接口的 B2 脚 Emission ON 可不接，此时请务必在“平台配置工具”中将 Emission Status 输入口设置为 0，表示不检测光闸是否已经打开。
2. PWM 选择 24V 控制（拨码开关：1 脚 ON，2 脚 OFF）。
3. Cypcut711.17 及以后的软件版本支持 IPG-YLS 的网络通讯，IPG 的钥匙旋钮开关需要选择 TEST 模式。



2.5.6 SPI-500W-R4 接线图

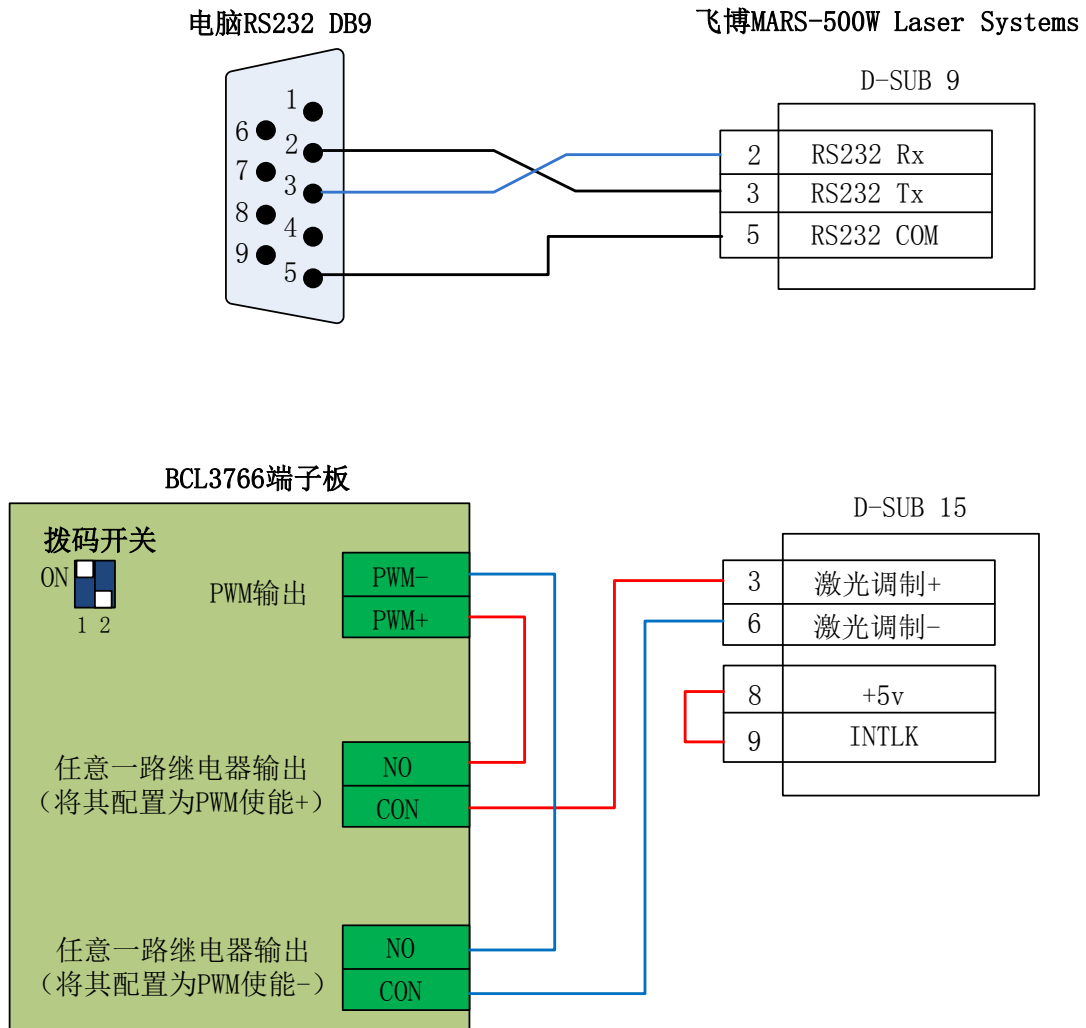


注:

- 1.当调制信号选择 MODINPUTTTL 接口时, PWM 选择 5V 控制 (拨码开关: 1 脚 OFF, 2 脚 ON)。
- 2.当调制信号选择 I/O 接口的 1 脚时, PWM 选择 24V 控制 (拨码开关: 1 脚 ON, 2 脚 OFF)



2.5.7 飞博 MARS 系列接线图

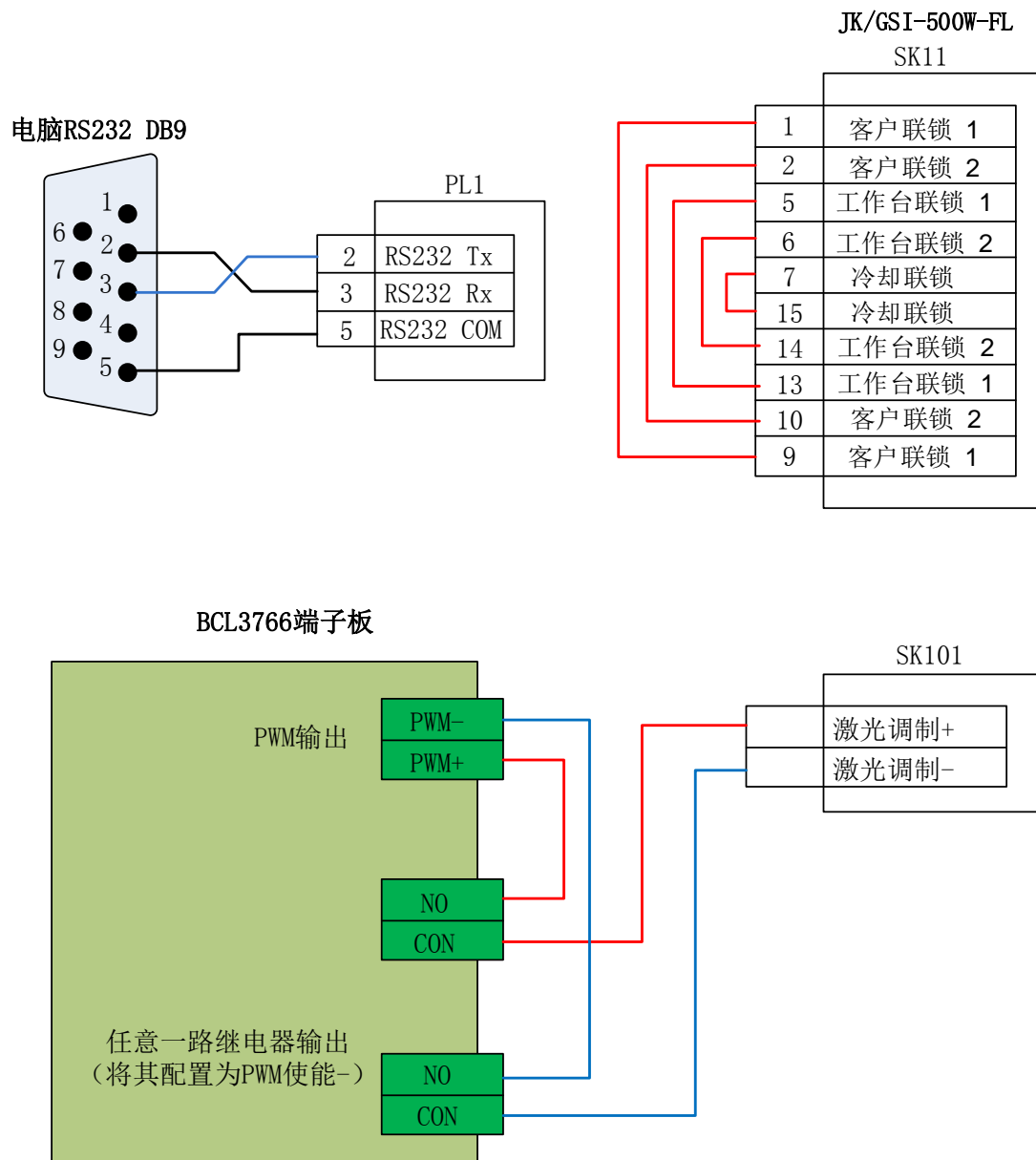


注：

飞博激光器 PWM 选择 24V 控制（拨码开关：1 脚 ON，2 脚 OFF）。



2.5.8 JK/GSI-FL 系列接线图



注：

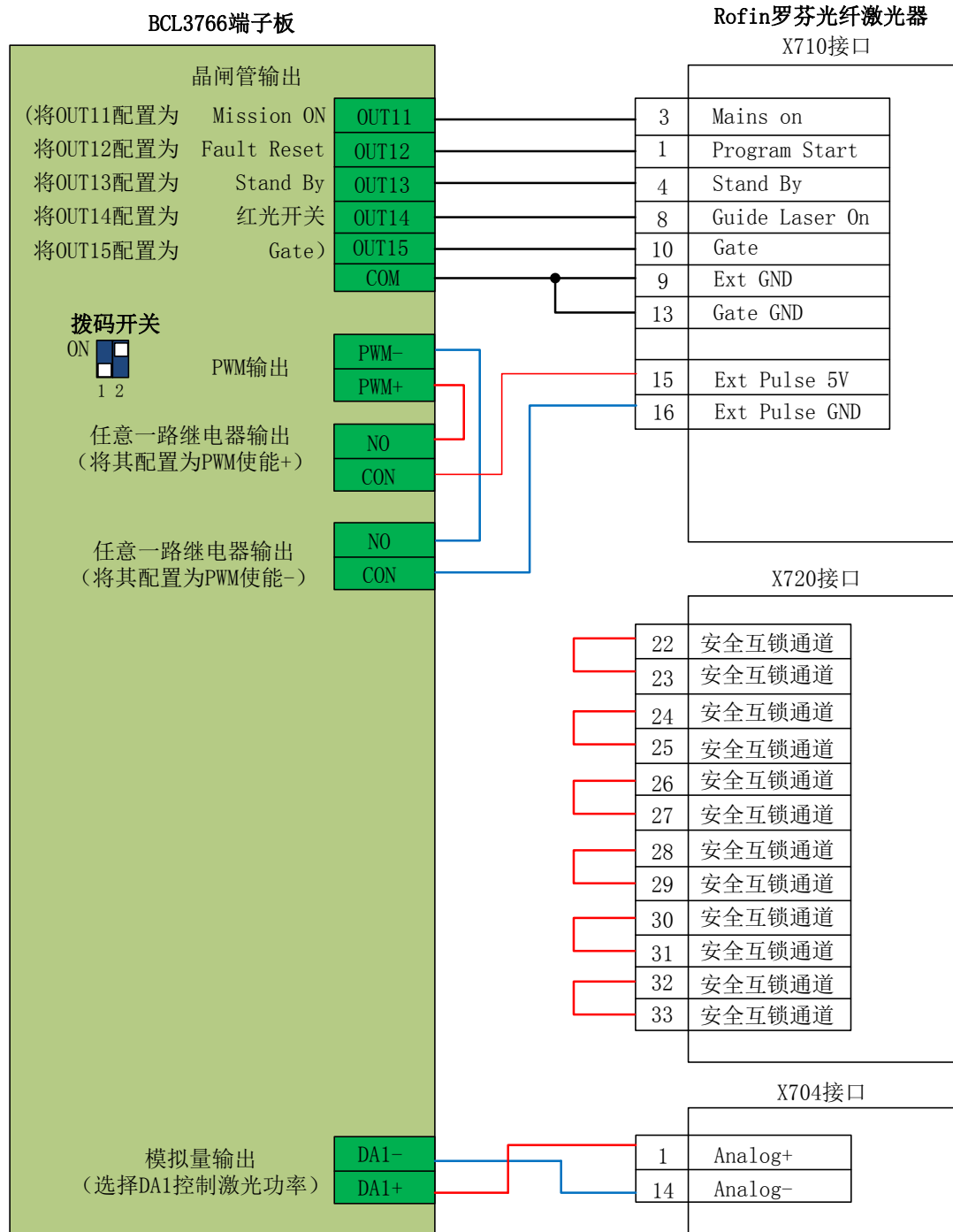
1.SK11 上需要互锁的几个接线也可以按照对应的解释，连接合适的设备确保安全连锁；

2.当调制信号选择 SK101 接口时，PWM 选择 5V 控制（拨码开关：1 脚 OFF，2 脚 ON）；

3.当调制信号选择 PL5 接口的 16 脚时，PWM 选择 24V 控制（拨码开关：1 脚 ON，2 脚 OFF）。



2.5.9 Rofin 罗芬光纤激光器接线图



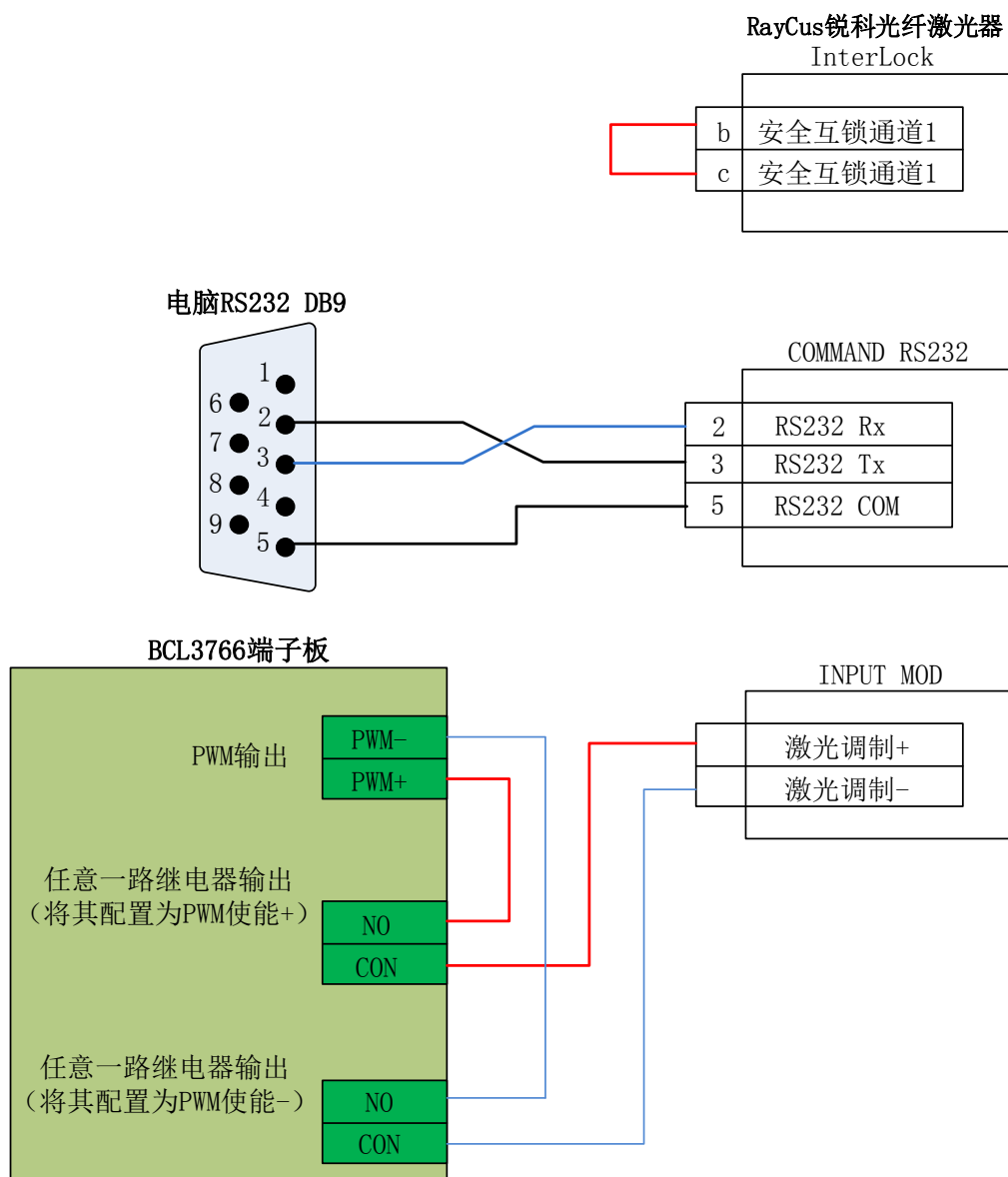
注：

1.X720 上需要互锁的几个接线也可以按照对应的解释，连接合适的设备确保安全连锁；

2.罗芬激光器 PWM 选择 5V 控制（拨码开关：1 脚 OFF，2 脚 ON）。



2.5.10 Raycus 锐科光纤激光器接线图



注:

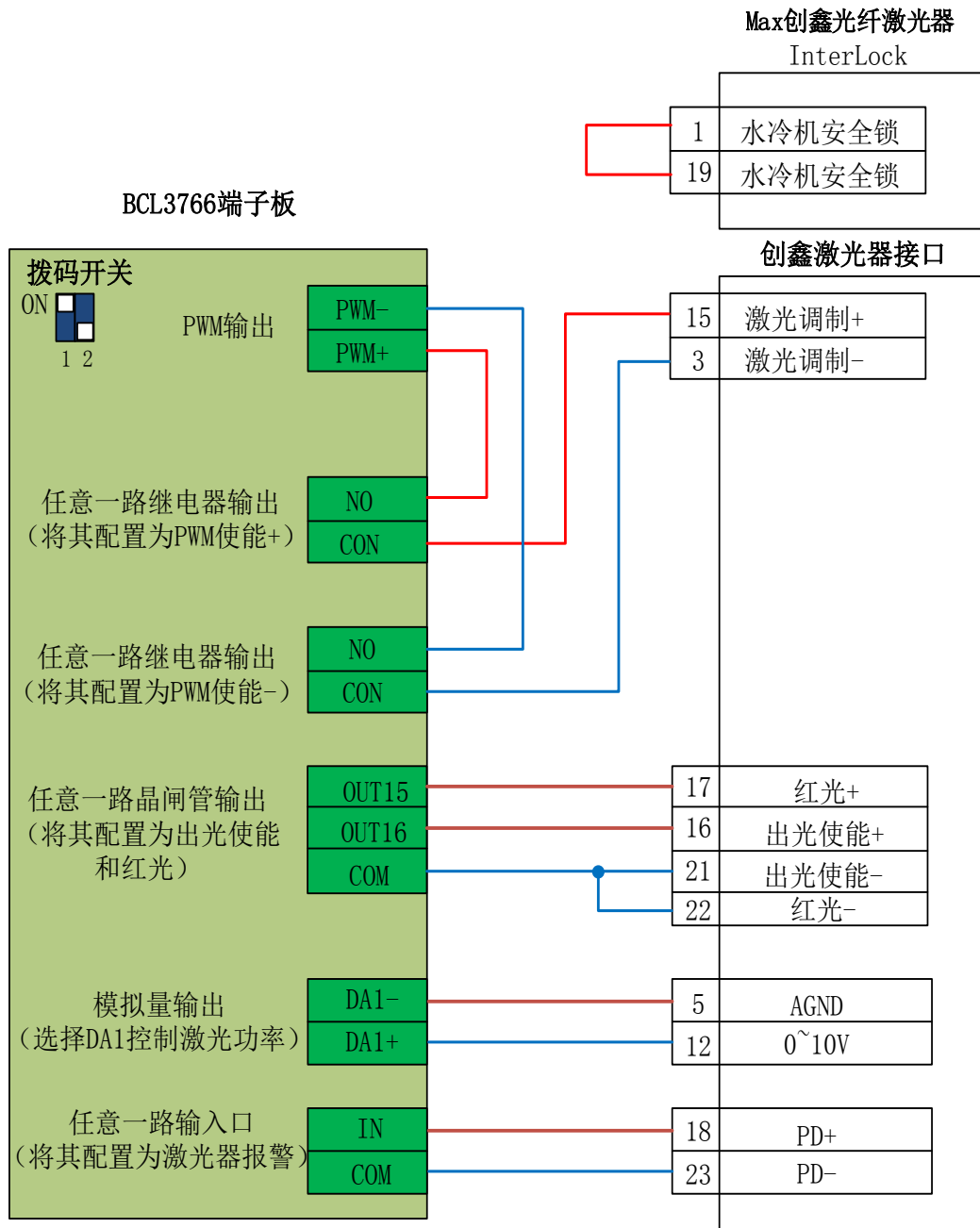
1. Raycus 新款激光器的需使用 24VPWM 信号控制，老款的采用 5V PWM 信号。且新款激光器钥匙开关拨到 REM 档才可以使用串口控制，老款的是拨到 ON 档。激光器的 PWM 接口上会标明是否是 24V 控制；未标明或者标明 5V 的一律采用 5V 控制方式。

2.当 PWM 使用 5V 控制时（拨码开关：1 脚 OFF，2 脚 ON）。

3.当 PWM 使用 24V 控制时（拨码开关：1 脚 ON，2 脚 OFF）。



2.5.11 Max 创鑫激光器接线图



注：


1. PD+PD-是激光器报警输出口，接到 BCL3766 端子板任意一路输入并且在“平台配置——报警——自定义报警”内设置一个自定义激光器报警（常开）；
2. 红光与出光使能接地脚可以一同并入 BCL3766 端子板任意一 COM 口
3. 创鑫激光器 PWM 选择 24V 控制（拨码开关：1 脚 ON，2 脚 OFF）



第三章 平台配置工具

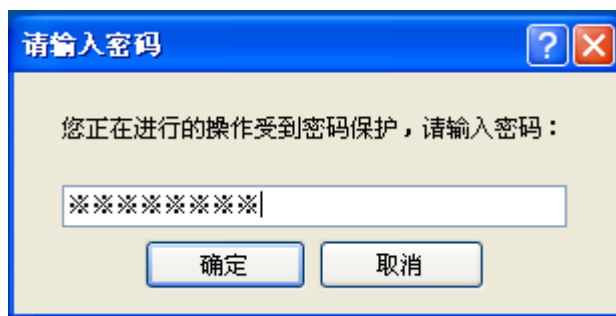
3.1 安装运行

当您安装 CypCut 软件时会默认选择安装平台配置工具。

单击“开始”菜单中的“所有程序” - “CypCut 激光切割软件” - “平台配置工具”(图标为 ) 运行平台配置工具软件。路径中的“CypCut 激光切割软件”即软件名称，不同客户的软件名称有所差别。

3.2 密码输入

平台配置工具运行之前会提示如下所示的密码框：



输入密码 61259023，按下确定即可进行平台参数的配置。

注：

请用户根据切割平台的实际配置进行参数的设置，错误的设置可能导致不可预知的后果！平台配置里，橙色背景色代表输入端口的配置，绿色背景色代表输出端口的配置。



3.3 用户界面



平台配置工具左侧和上方均是进入各种参数设置界面的快捷按钮；点击左侧的配置文件夹可以定位到 Data 文件夹。

单击各按钮可以进入到当前信息对应的参数设置界面，如：单击“机床”可以进入到机床信息设置的界面。

通过“导入”按钮用户可以导入已有的配置文件；“保存”按钮用于将信息进行保存。

注：

1. Data 文件夹包含了 CypCut 软件的各种配置信息。
2. Data 文件夹备份功能在 CypCut 软件----“文件”----“参数备份”。



3.4 机械结构配置

机械结构

X轴

伺服报警 常开 常闭

行程范围 1,500mm 每运动 10mm 对应 10,000 个脉冲

最大速度 3,000mm/s 最大加速度 40,000mm/s²

Y轴

双边驱动 伺服报警 常开 常闭

行程范围 3,000mm 每运动 10mm 对应 10,000 个脉冲

最大速度 3,000mm/s 最大加速度 40,000mm/s²

W轴

W轴双边驱动 伺服报警 常开 常闭

W与X轴插补 W与Y轴插补

W轴电机一圈对应 10000 个脉冲, 减速比1: 1

最大速度 3,000mm/s 最大加速度 40,000mm/s²

圆管切割时使用Y2轴

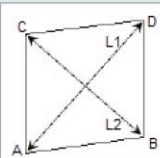
垂直度矫正

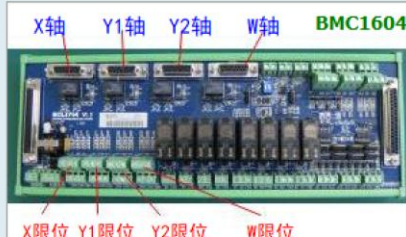
以X轴为基准矫正Y轴

以Y轴为基准矫正X轴

空走一个矩形, 输入边长AB, AC 和对角线长度L1, L2。

AB长度: 100.000mm	L1长度: 100.000mm
AC长度: 100.000mm	L2长度: 100.000mm





编码器方向

第 1 轴编码器反向

第 2 轴编码器反向

第 3 轴编码器反向

螺距补偿:

不补偿

仅补偿反向间隙

完整螺距补偿

在关于界面显示机械信息

根据机械结构选择 Y 轴的驱动方式（单驱或双驱），配置旋转轴信息。

X 轴行程范围: CypCut 绘图界面上矩形框的宽度, 启用软限位保护后, X 轴能运动的最大行程范围。

Y 轴行程范围: CypCut 绘图界面上矩形框的高度, 启用软限位保护后, Y 轴能运动的最大行程范围。

脉冲当量: 运动 1mm 需要发送的脉冲数。通过实际运动距离和所需对应的脉冲数自动计算, 其中毫米数可以设置到小数点后 4 位, 脉冲当量= 脉冲数/毫米数。

伺服报警: 选择伺服报警信号的逻辑。

速度限制: 限制 CypCut 软件所允许使用的最大速度和加速度。

螺距补偿: 用于干涉仪数据补偿误差。

垂直度矫正: 当 X, Y 轴的安装非 90° 垂直时可以通过“垂直度校正”消除这种偏差。



3.5 回原点配置

回原点

强制启用软限位 开机后提示用户回原点 以报警方式提示回原点

X轴回原点方向: 负向 正向 Y轴回原点方向: 负向 正向

回原点采样信号: 原点 限位 行程开关逻辑: 常开

使用Z相信号: 使用Z相信号

粗定位速度: 50mm/s X轴回退距离: 10mm

精定位速度: 10mm/s Y轴回退距离: 10mm

使用原点开关回原点（使用Z相信号）

强制启用软限位：强制开启软限位功能，禁止用户在 CypCut 主控界面手动开关软限位。

开机提示用户回原点：每次打开软件提示用户进行回原点操作。

以报警方式提示回原点：每次打开软件会以报警的方式提示用户进行回原点操作。

原点方向：不同的机型可选取不同的回原点方向。回原点的方向决定了机床机械坐标系所在象限。如 XY 轴均选择负向回原点，则机床运动在第一象限。

回原点采样信号：若用户选择限位信号，则可在回原点的过程中用限位开关代替原点开关实现粗定位。

使用 Z 相信号：是否使用 Z 相信号和采样信号两者决定了回原点的具体过程。系统会根据不同的回原点方式，以图片的方式显示出整个过程。

精定位速度：如图所示的绿色部分，慢速靠近原点，推荐设置为 10mm/s。

粗定位速度：如图所示的蓝色部分，快速寻找原点开关，推荐设置为 50mm/s。

回退距离：在回原点动作最后添加的一段返回距离，保证机械原点离开行程开关一段距离。

行程开关逻辑：设置 X, Y, W 轴限位，原点信号的逻辑。



3.6 激光器配置

CypCut 提供了 YAG, CO2, IPG, Raycus, SPI, 其他光纤等多种类型的激光器配置, 不同的光纤类型对应不同的参数。

3.6.1 CO2 激光器配置

激光器

激光器类型:

YAG CO2 IPG 光纤 创鑫光纤 光谷诺太 联品激光

GSI/JK光纤 SPI光纤 CAS Raycus光纤 Rofin罗芬 其他

Meiman 飞博 Mars EO 通快(Trumpf) nLight光纤

激光器功率:

CO2激光器配置

机械光闸: 应答输入:

电子光闸:

激光形式1: 激光形式2:

DA端口选择: 不使用 DA1 DA2 DA3 DA4

DA电压范围: 0~5V 0~10V

最小功率:

机械光闸: 设置控制机械光闸开关所用的输出口。

电子光闸: 设置控制电子光闸开关所用的输出口。

应答输入: 设置机械光闸打开后返回应答信号的输入口。

激光形式: 通过激光形式 1 和激光形式 2 可以将激光形式设置成连续波, 门脉冲和强脉冲 3 种方式。

DA 端口: 1604V2 卡提供了 2 路模拟量, 可用任意一路控制激光器的输出功率。

DA 电压范围: 设置控制激光功率的模拟量范围。

最小功率: 设置激光功率的下限。



3.6.2 IPG 激光器配置

激光器

激光器类型:

YAG CO2 IPG 光纤 创鑫光纤 光谷诺太 联品激光
 GSI/JK光纤 SPI光纤 CAS Raycus光纤 Rofin罗芬 其他
 Meiman 飞博 Mars EO 通快(Trumpf) nLight光纤

激光器功率:

PWM信号使能 + PWM信号使能 -

DA端口选择: 不使用 DA1 DA2 DA3 DA4

DA电压范围: 0~5V 0~10V

IPG激光器配置:

IPG型号: YLR系列(500W) YLS系列-德国版 YLS系列-美国版 YLP系列

使用远程启动按钮 使用输出口控制激光输出
 Start信号输出口: 激光输出口:

使用串口控制IPG激光器 使用网络与IPG激光器通讯
 选择串口: IP地址:

忽略激光器返回状态
 调试模式

PWM 使能信号: 选择一路继电器输出口作为 PWM 调制信号的使能开关。可以起到在调制模式下防止激光器漏光或误触发的作用。

DA 端口选择: 1604V2 卡提供了 2 路模拟量, 可用任意一路控制激光器的峰值功率。当使用串口或网络远程控制时, 不使用该端口。

IPG 光纤激光器配置:

远程启动按钮:

当 IPG 光纤激光器钥匙开关选择远程控制模式后, 可用远程启动按钮来启动激光器。此功能选中后, 需设置远程启动按钮对应的信号输出口。

IPG 远程控制:

启用 IPG 远程控制后, CypCut 软件将实时监控激光器状态, 并可以通过通讯的方式操作激光器。实现包括开关光闸 (Emission), 开关红光 (Guide beam), 设置峰值功率 (Current) 等动作。因此选中此项后 DA 端口的设置将变成不可用的状态。

IPG 远程控制提供了串口和网络两种方式, 用户可根据实际情况设置串口号或者网络通讯的 IP 地址。若 PC 和激光器、BCS100 的通讯都采用了网络通讯的方式, 注意各自的网段不要重复了。比如调高器的网段是 10.1.1.x.则激光器可以设置为 192.168.1.x.从系统的稳定性角度考虑, **推荐采用网络的方式**。如果使用串口通讯, 注意串口连接件的外壳及屏蔽层必须接地。



3.6.3 飞博/罗芬/Raycus/SPI/GSI/JK 等激光器配置

激光器

激光器类型:

- YAG CO2 IPG 光纤 创鑫光纤 光谷诺太 联品激光
 GSI/JK光纤 SPI光纤 CAS Raycus光纤 Rofin罗芬 其他
 Meiman 飞博 Mars EO 通快(Trumpf) nLight光纤

激光器功率: 1000W

PWM信号使能 + 3 PWM信号使能 - 4

DA端口选择: 不使用 DA1 DA2 DA3 DA4

DA电压范围: 0~5V 0~10V 使用QCW模式

使用串口通讯 COM1 忽略串口返回状态 调试模式

飞博, 锐科及 SPI 光纤激光器的配置, 除了远程控制功能以外基本与 IPG 光纤激光器的配置相同, 支持通过串口通讯。

调试模式: 打开此模式后, CypCut 运行记录栏会显示软件与激光器相互通信的代码。

忽略串口返回状态: 现场干扰环境比较大, 屏蔽层接地不良时需要勾选此选项, 防止误报警

3.6.4 其他激光器

激光器

激光器类型:

- YAG CO2 IPG 光纤 创鑫光纤 光谷诺太 联品激光
 GSI/JK光纤 SPI光纤 CAS Raycus光纤 Rofin罗芬 其他
 Meiman 飞博 Mars EO 通快(Trumpf) nLight光纤

激光器功率: 1000W

PWM信号使能 + 3 PWM信号使能 - 4 出光使能 1

DA端口选择: 不使用 DA1 DA2 DA3 DA4 出光准备 2

DA电压范围: 0~5V 0~10V 延时时间: 100ms

配置成其他激光器时, 软件界面打开光闸会先打开“出光准备”输出口, 等待“延时时间”后, 再打开“出光使能”输出口



3.7 调高器配置

3.7.1 使用 BCS100 网络调高器

调高器

BCS100
 模拟BCS100
 IO方式

网络配置:

IP地址:

本机有3张网卡:

- 名称: 本地连接* 2
- MAC : 9A-5F-D3-EA-1C-D9
- IP : 169.254.136.158
- 名称: WLAN
- MAC : 98-5F-D3-EA-1D-D8
- IP : 10.10.10.5
- 名称: 蓝牙网络连接
- MAC : 98-5F-D3-EA-1D-D9
- IP : 169.254.145.222

若选择使用本公司配备的网络调高器（简称 BCS100），只需设置 IP 地址即可，该 IP 地址与 BCS100 参数中的网络地址务必相同。

IP 地址设置详见 BCS100 说明书 P2.5.6.

3.7.2 不使用 BCS100 网络调高器

调高器

BCS100
 模拟BCS100
 IO方式

端口配置:

以下端口“0”表示不使用。如果没有该信号请不要填写，否则可能导致逻辑错误。

开始跟随:
 上抬/结束跟随:
 停止/Hold:
 点动上升:
 点动下降:
 跟随到位信号: (输入)
 到位信号电平: 低电平 高电平

CypCut 同时也支持用通过输入输出口控制其他品牌的调高器。用户可以自行设置跟随，上抬（关跟随），停止（Hold），点动上升和点动下降的输出口以及跟随到位信号的输入口。

开始跟随： 设置打开跟随所用的输出口



上抬/结束跟随：设置上抬（关闭跟随）所用的输出口

停止/Hold：设置停止 Z 轴运动所用的输出口。

点动上升：设置手动控制 Z 轴向上运动所用的输出口。

点动下降：设置手动控制 Z 轴向下运动所用的输出口。

跟随到位信号：设置采集跟随到位信号所用的输入口。

到位信号电平：设置到位信号的控制电平有效方式。

注：端口若设置为“0”表示不使用。如果没有该信号请不要随意设置，否则可能导致逻辑错误！

3.7.3 使用模拟 BCS100

调高器

BCS100 模拟BCS100 IO方式

使用模拟 BCS100，可以屏蔽调高器的报警，常用于设备的调试阶段。



3.8 辅助气体配置

辅助气体

空气: 3
氧气: 6
氮气: 7

DA气压控制

DA2
DA2
DA2

低压总阀: 2
高压总阀: 4

总阀: 5

高压空气: 0
高压氧气: 0
高压氮气: 0

以上参数如设置为0, 表示不使用电磁阀控制
不同的气体可使用同一个比例阀, 即使用同一个DA信号控制

比例阀最大气压: 10 BAR

关闭气体时将DA输出0

报警检测

请按需配置, 可以全配或不配。任何一路气体报警, 则此路不能使用, 不影响其他气路

空气报警: 0 常开
氧气报警: 0 常开 低压报警: 0 常开
氮气报警: 0 常开
气体报警: 4 常开
高压空气报警: 0 常开
高压氧气报警: 0 常开 高压报警: 0 常开
高压氮气报警: 0 常开

总阀: 设置开关辅助气体所用的总输出口。

高、低压总阀: 设置开关对应高低压气体所用的输出口。

空气开关: 设置选择对应空气类型所用的输出口。

氧气开关: 设置选择对应氧气类型所用的输出口。

氮气开关: 设置选择对应氮气类型所用的输出口。

DA 气压控制: 用户可以选择 1604 卡的 2 路模拟量进行气体的气压调节。

报警检测: 选择气体报警对应的输入口。



3.9 焦点控制

3.9.1 焦点控制使用第四轴电机/BCL4516E

焦点控制

启用焦点控制

第四轴电机 Precitec BCL4516E[无连接]

焦点调节范围： 从 到

复位后焦点位置：

脉冲当量： 每运动 对应 个脉冲

回原点粗定位速度： 回原点方向： 正向 负向

回原点精定位速度： 回原点采样信号： [限位]

回原点回退距离：

点动速度：

定位速度：

加速度：

伺服报警逻辑：

负限位逻辑：

正限位逻辑：

焦点调节范围： 设置调焦运动的软限位与行程。

复位后焦点位置： 定义原点处对应的焦点刻度

脉冲当量： 设定焦点运动的距离对应驱动器的每转脉冲数。

回原点粗定位速度： 回原点时快速寻找原点开关的速度。

回原点精定位速度： 寻找到原点开关后的慢速精定位速度。

回原点方向： 向上回原点为负向，向下回原点为正向。

回原点采样信号： 可以使用限位开关作为采样信号。

回原点回退距离： 完成精定位后的反向运动距离。

点动速度： 点动移动焦点的速度。

定位速度： 焦点运动时所用的空移速度。

加速度： 焦点运动时所用的加速度



3.9.2 焦点控制使用 Precitec-ProCutter

Cypcut 搭配使用 BCS100-pro 可以完美支持 ProCutter，推荐设置如下：需要配置 1 组 DA 信号、1 个 24V 输出信号来控制焦点位置；需要配置 1 个 24V 输出信号来执行回原点动作。此外，还需要给 1、2 引脚，3、4 引脚提供 24V 电源。

焦点控制

启用焦点控制

第四轴电机 Precitec BCL4516E [无连接]

焦点调节范围： 从 到

复位后焦点位置：

焦点电压 (DA端口)：

DA电压调节范围： 从 到

DA截止电压：

焦点确认(输出口)：

确认延时：

回原点(输出口)：

回原点延时：

I/O connector strip	PIN	Input/ Output	Signal	Remark
(12-pin)	1	I	24V POWER	Laser head / 24 V _{DC} ±10%, max. 4 A
	2	I	0V POWER	
	3	I	24V I/O	I/O interface / 24 V _{DC} ±10%, max. 0.5 A
	4	I	0V I/O	
	5	I	OUTP.SELEC	Accept the 'ANALOG-IN' output value
	6	O	ANALOG-OUT	(0 ... 20 mA)
	7	I	REF.TRAVEL	Carry out reference travel
	8	I	AUTOMATIC	Accept the focal position
	9	O	/ERROR	Collective error detected
	10	O	POS.REACHED	Position setpoint reached
	11	I	ANALOG-IN +	ANALOG-IN (0...10 V)
	12	I	ANALOG-IN -	



3.10 报警配置

报警配置

急停按钮: 5 常开 常闭

检修开关: 7 常开 常闭

检修模式最大速度: 100 毫米/秒

检修模式最大功率: 100 W

龙门同步允许的最大偏差: 3 毫米

双驱轴位置偏差过大报警

允许偏差: 1 毫米

持续时间: 100 毫秒

最大偏差: 3 毫米

机床运动时在标题栏显示警告信息:

机床运行时, 严禁将手和身体的任何部位伸进机床!

自定义输入报警:

报警描述	端口号	电平检测	
水温报警	3	<input checked="" type="radio"/> 常开	<input type="radio"/> 常闭
水压报警	4	<input checked="" type="radio"/> 常开	<input type="radio"/> 常闭

+ 添加

- 删除

- 不允许加工
- 不允许出光
- 不允许跟随
- 不允许回原点
- 不允许运动
- 不允许X点动
- 不允许Y点动

3.10.1 运行警告

当机器运动时在标题栏显示黄色警告信息。显示内容可以自定义。

3.10.2 双驱偏差过大报警

若平台结构中的 Y 轴使用的是双边驱动, 可设置双驱轴位置偏差过大报警。若双驱的误差达到一定值(允许偏差)并持续一定的时间(持续时间)系统会产生“双驱轴位置偏差过大报警”。若偏差值在某一瞬间达到了最大偏差值(最大偏差)则系统会立即产生报警。

3.10.3 急停按钮

配置急停按钮所使用的输入口, 此处配置的急停是一个输入信号, 输入口有效就会产生急停报警。

3.10.4 检修开关

输入口有效后, 系统进入检修模式, 此时最大速度和最大功率都会被限制。

3.10.5 自定义输入报警

用户可以在“自定义输入报警”中自行添加其他类型的报警, 在报警描述中输入报警名称, 选择报警对应的端口号和电平检测类型即可。在右侧可以自定义报警后系统允许进行的动作。

3.10.6 龙门同步允许的最大偏差

启用龙门同步功能后, 在执行龙门同步过程中允许的最大偏差值

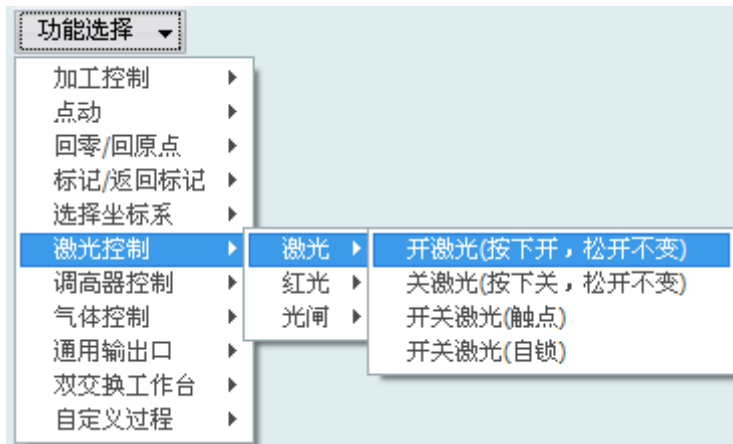


3.11 通用输入



点击“功能选择”按钮，用户可以在下拉列表中选择输入口的功能名称，然后配置对应的输入口和电平检测。

部分功能切换被分为4个子项，例如激光开关，如下图：



每一种的说明如下，请根据需要选择。

如下表所示。

功能名称	说明
按下开, 松开不变	按下此按钮时打开对应的功能, 放开不执行任何动作
按下关, 松开不变	按下此按钮时关闭对应的功能, 放开不执行任何动作
触点	按下按钮时打开对应的功能, 放开时关闭功能
自锁	按下按钮时打开对应的功能, 再次按下关闭功能。



3.12 通用输出

通用输出

通用输出口

红光:	7	出光指示:	11
加工指示:	8	报警灯光:	10
Ready信号:	9	报警铃声:	13

报警灯光闪烁
 加工指示灯闪烁
 出光指示灯光闪烁
 报警铃声断续

自润滑

润滑油控制端口: 0
润滑间隔时间: 60m
每次润滑时间: 30s
泵过压输入信号: 0
油位过低输入信号: 0

自定义输出口配置

添加 删除

名称	输出口	自锁
----	-----	----

分区域输出

使能分区域输出: 3 行 2 列 显示编辑框
 延迟关闭输出口: 5s 仅切割时打开输出口

请注意: 修改行程范围或原点方向之后一定要重新设置分区域输出!

3.12.1 输出口配置

红光: 设置开关红光所用的输出口。

出光指示: 该端口配置后, 出光时对应的指示灯会亮。

加工指示: 该端口配置后, 加工时对应的指示灯会亮。

报警灯光: 该端口配置后, 报警时对应的指示灯会亮。

报警铃声: 该端口配置后, 报警时对应的报警铃会响。

Ready 信号: 系统在没有报警的非运动状态, 这个信号会有输出。

3.12.2 自润滑

该端口配置后, 从打开 CypCut 软件开始计时, 每个间隔周期内打开对应输出口并且保持设定的输出时间后关闭。可以接入泵过压和油位过低输入信号。

3.12.3 自定义输出

配置自定义输出口, 在 CypCut 软件的数控分页下显示该自定义端口的控制按钮。该自定义端口可以选择自锁或者触点方式控制。



3.12.4 分区域输出

分区输出主要是用于机械除尘。当激光开启时，切割头运动至 A 区域（如上图所示），那么该分区所对应的“**输出口 12**”就会打开；若轨迹运动从 A 区域离开运动到 B 区域，那么“**输出口 12**”即时关闭，“**输出口 15**”即时打开。

延迟关闭输出口：区域切换时，之前区域的输出口延时关闭。

3.13 扩展 IO

当 IO 口不够用或者需要更多的轴口时，可以使用扩展 IO 板，目前支持的型号有 BCL4516 和 BCL4516E。

扩展 IO

启用扩展 IO
 不检查网络超时

扩展板型号
 BCL4516 BCL4516E

已经配置的扩展板

当前连接的扩展板

⏪ 添加
⏩ 删除
⬆️ 向前
⬆️ 向后

手工添加

扫描 快照时间: 19:13:05

请确保转接板上电且网络连接正常

3.14 寻边设置

寻边设置

启用光电寻边
 启用电容寻边

开关供电输出口:
 启用一键切断

光电信号输入口:

光电开关逻辑: L (指示灯亮有效)
 D (指示灯暗有效)

区分高低工作台的寻边高度

进入寻边设置以后可以启用光电寻边和电容寻边功能。其中，光电寻边须配合使用欧姆龙 E3Z-L61 型漫反射光电开关；电容寻边须搭配使用 BCS100 V3.0 调高器。



3.15 数控面板



在数控面板界面可激活 BCP5045 数控面板。在单机环境下使用时，CypCut 软件会自适应匹配 BCP5045 数控面板的 Mac 地址，自动连接控制。在局域网环境下使用 BCP5045 时，请输入 BCP5045 的设备 ID 号。BCP5045 共有 12 个自定义按键，可配置为双交换工作台或其他自定义 PLC 的控制按钮。



3.16 无线手持盒



在平台配置工具左侧可以点击“无线手持盒”进入手持盒自定义按键的设置界面。



第四章 电气系统调试

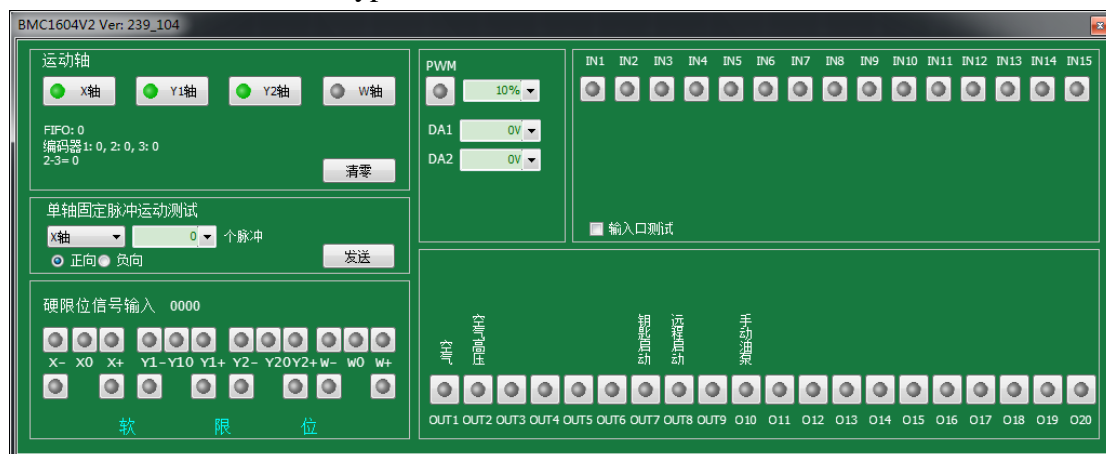
4.1 供电检测

用 C62 和 C37 电缆连接 BCL3766 端子板和 BMC1604V2 控制卡,并给 BCL3766 端子板供 24V 电源。在系统电源打开之前,务必先检查一下电源连接是否正确,电源正负极是否有短路现象。

注：禁止带电热插拔 BMC1604V2 卡，C62 与 C37 电缆！

4.2 所有硬件信号检测

启动计算机,运行 CypCut 软件。点击上方菜单的“文件”→“诊断窗口”。

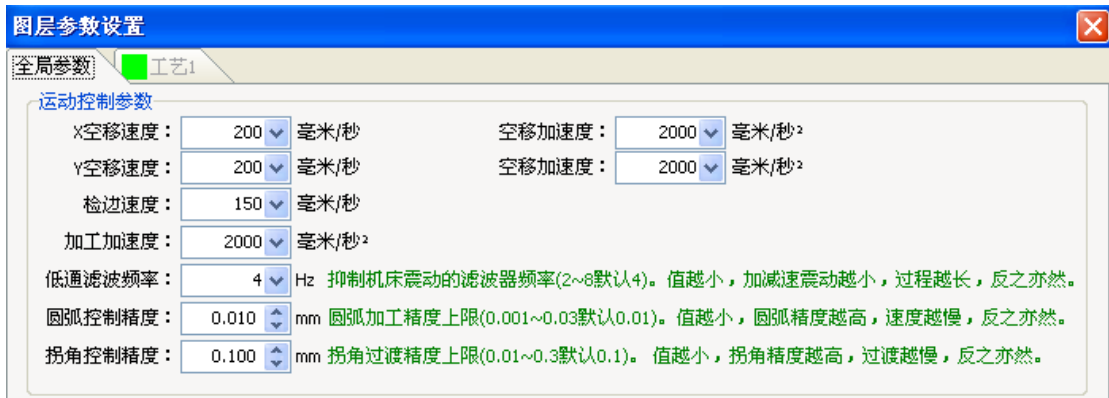


请依次检查系统每个轴的正/负/原点开关、输入信号、输出信号、DA 信号、PWM 信号、伺服使能信号。

对于双驱轴的机器,可以用【清零】按钮暂时清零 2 个轴的编码器相对计数值。再通过单轴脉冲发送 1000 个左右测试各个轴的运动状况,并确保编码器反馈脉冲值与发送脉冲数值一致。详细设定方法可以参考附录 7.1《扫描切割》说明文档。

4.3 基本运动测试

首先,伺服驱动器的参数建议先设置为偏向保守的值。把 CypCut 上几个有关运动的参数也设置为相对较保守的值。点击 CypCut 上的“工艺”→“全局参数”。如下图所示:



使用单轴固定脉冲运动测试，测试系统的脉冲当量是否设置正确后，点动测试各轴的方向及运动是否正常。

双驱的机器先不要安装电机，先进行空载运行。务必确认好电机的旋转方向、机械的安装方式，再安装电机。

在确认好机床的限位原点信号正常的情况下，使机床各轴回一次原点，建立机械坐标系。

4.4 CypCut 基本功能测试

使用 CypCut 软件右侧的控制面板进行手动点动，浮头升降，开关气体，开关光闸，开关红光，激光点射，改变点射功率等操作来进行各项测试。确认系统能正常地控制激光器、调高器、气阀等所有外设。

第五章 运动效果优化

5.1 推断惯量比及机床特性

机床的惯量比是我们衡量机床特性的一个非常关键的指标。利用柏楚公司的 ServoTools 工具可以非常轻松的推算机床各轴的惯量比。ServoTools 工具可至 <http://downloads.fscut.com/> 下载。如下图所示：



惯量比小于 200%，设备处于轻载，可进行高速切割。

惯量比大于 200% 小于 300%，设备处于中载，高速切割时精度有所损失，需适当降低加工加速度和低通滤波频率。

惯量比大于 300% 小于 500%，设备处于重载，无法实现高速切割。

惯量比大于 500%，存在严重的设计缺陷，伺服很难在短时间内完成整定。

通过 ServoTools 工具还可以简单的计算出机床所支持的最大切割速度，最大空移速度，以及最大加速度，这 3 个参数可直接应用于软件的运动控制参数中。有经验的用户，也可通过伺服自带的调试软件精确计算惯量比。

注：ServoTool 工具计算出的伺服参数仅供闭环卡（FSCUT4000 系统）使用，使用开环卡（FSCUT2000C 系统）的用户请按照位置模式设置伺服参数。

5.2 伺服增益调整

5.2.1 基本要求

首先，要求伺服的调试人员对伺服熟悉，能够使用专业的伺服软件工具对伺服进行调试；比如松下伺服自带了 PANATERM 调试软件，安川伺服自带了 SigmaWin+ 调试工具，这样会大大简化调试的过程。



5.2.2 松下伺服增益调整

步骤一、打开 PANATERM 软件中的【增益调整】界面。打开目标轴的【实时自动调整】功能，自动测算惯量比。

步骤二、把刚性设置为保守值。比如先设置为 13 级。然后用 CypCut 软件把这个轴高速点动。注意观察轴是否有异响、振动等。慢慢把刚性级数往上调。到轴刚好有异响、振动时，再往下降 1~2 级，确保系统稳定。最终的级数建议不低于 10 级且不超过 20 级。如果是双驱轴，需要同时修改 2 个双驱轴的参数后才能开始运动。

步骤三、X,Y 轴都测算出刚性等级后，把刚性级数设置成一样的，以保证 2 个轴的响应一致。以其中较小的刚性等级为准。比如 X 轴 19 级，Y 轴 16 级。最终把 X 和 Y 轴都设置为 16 级。

步骤四、关闭【实时自动调整】，并保存参数。

5.2.3 安川伺服增益调整

安川伺服的调试和松下的类似。但是也有一些区别。区别在于：

- SigmaWin+ 无法对双驱轴进行惯量比推算，及高级自动调谐。可在柏楚官方网站下载惯量比计算工具 ServoTool 来粗略推算各轴惯量比。高级用户也可自行根据一次加速运动的力矩变化和加速时间来精确计算的惯量比。
- 建议关闭 Pn140 的模型追踪功能。
- 建议关闭 Pn170 的免调整功能。
- 安川伺服没有引入刚性概念。可以按照松下伺服的刚性表来设置如下参数：
 - Pn102 位置环增益——对应松下 Pr100
 - Pn100 速度环增益——对应松下 Pr101
 - Pn101 速度环积分时间常数——对应松下 Pr102
 - Pn401 转矩滤波器时间常数——对应松下 Pr104
- 表格如下，设置的时候注意单位和小数点。安川速度环积分时间常数 Pn101 的单位是 0.01ms，松下的是 0.1ms。



刚性	Pr1.00	Pr1.01	Pr1.02	Pr1.04*2
	位置环增益 [0.1/s]	速度环增益 [0.1Hz]	速度环积分时间常数 [0.1ms]	转矩滤波器 [0.01ms]
10	175	140	400	200
11	320	180	310	126
12	390	220	250	103
13	480	270	210	84
14	630	350	160	65
15	720	400	140	57
16	900	500	120	45
17	1080	600	110	38
18	1350	750	90	30
19	1620	900	80	25
20	2060	1150	70	20

5.2.4 台达伺服调试经验

台达伺服调试，同样可以参照松下的刚性表格。参照方法如下：

P2-00 KPP 参数，相当于松下的位置环增益，标称的单位是 rad/s，实际上就是 1/s。比如 P2-00=90 时，相当于松下的位置环增益 Pr100=900。

5.3 运动控制参数调整

5.3.1 运动控制参数介绍

FSCUT2000C 系统主要开放了速度，加速度，低通滤波频率，拐角及圆弧精度这 4 类运动控制参数给用户调整，其他与运动相关的参数已内部优化无需用户设置。这四类参数的含义如下表所示：

名称	说明
空移速度	空移的最大速度，可直接填写 ServoTools 软件计算出的最大空移速度。
空移加速度	空移的最大加速度，可直接填写 ServoTools 软件计算出的最大加速度。
加工加速度	切割时的最大加速度，直接决定了切割时拐弯运动的加减速时间。需要通过观察伺服的力矩曲线来调整。
低通滤波频率	抑制机床震动的滤波器频率。值越小，抑制震动的效果越明显，但会使加减速时间变长。
圆弧控制精	圆弧加工精度上限。该值越低，圆弧限速越明显。



度	
拐角控制精度	用 NURBS 曲线拟合拐角的精度。该值越低拐角越接近尖角，但降速越明显。

5.3.2 调整加工加速度

将高速点动的速度设置的尽量高，如 500mm/s，完成一次点动，运动距离需足够长，确保能加速到所设置的速度。

通过伺服调试软件观察本次点动运动的力矩曲线，如最高力矩小于 80%，则适当增加加工加速度，如高于 80% 则适当减少加工加速度。

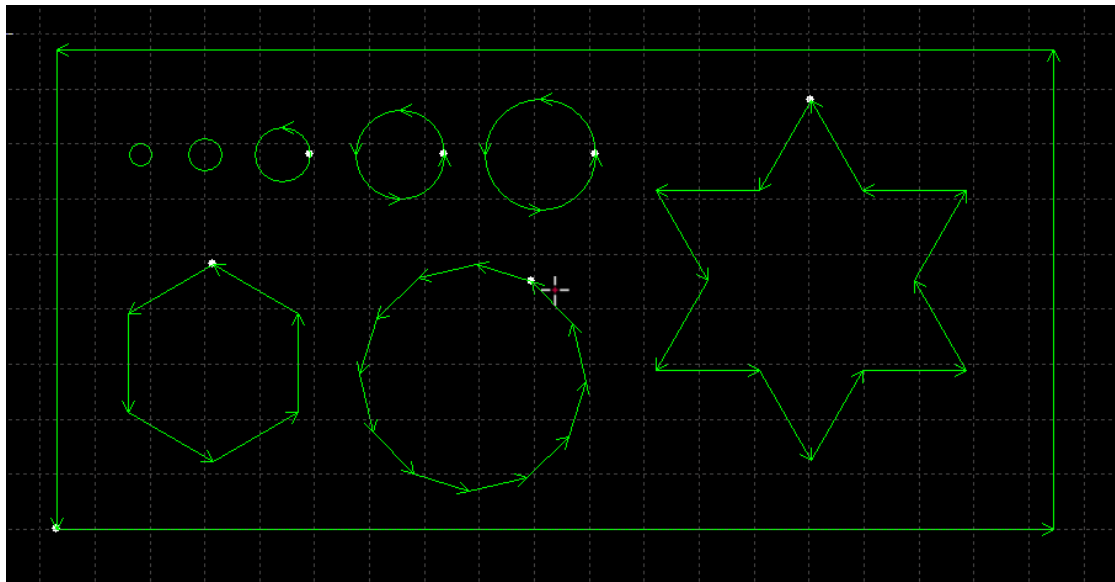
调整加速度，直至最高力矩接近 80%。丝杆承受的加工加速度一般不超过 0.5G。齿轮齿条一般不超过 2G。

5.3.3 调整空移加速度

可直接填写 ServoTool 软件计算出的最大加速度。或在加工加速度的基础上适当增加空移加速度，如设置为加工加速度的 1.5~2 倍。要求空移时，伺服达到的最高力矩不超过 150%，且机械结构在承受此加速度下，不会发生明显的形变、振动等。丝杆承受的空移加速度一般不超过 0.5G。齿轮齿条一般不超过 2G。

5.3.4 调整低通滤波频率

设置低通滤波频率参数时，可以切割一个样图。建议先把激光功率调低，在钢板上打标。观察打标路径的精度。切割样图包括各种尺寸的小圆、正 6 变形，正 12 变形，星形，矩形等。如下图所示：



在不影响精度的情况下，尽可能的调高低通滤波频率。要求切割矩形，多边形，星形图案时，拐角前后都不产生波浪。可以按照以下表的经验值来设置。或先确定好加工加速度后，把低通滤波频率在上下 2 级范围内调试。加工加速度和



低通滤波频率这 2 个参数必须要匹配，千万不要把这 2 个参数中某个值调的很大，另一个值调的很小。(小幅面丝杆和直线电机平台可不参照此表格，低通滤波频率可以设置较大值)

级别	1	2	3	4	5	6	7	8	9	10
加工加速度 (G)	0.1	0.2	0.3	0.4	0.5	0.6	0.8	1	1.5	2
低通滤波频率 (HZ)	2	3	4	5	5.5	6	6	6	7	8

5.3.5 设置圆弧精度和拐角精度

一般情况下不建议用户修改圆弧精度和拐角精度这 2 个参数。特殊情况可在默认参数的范围附近微调这 2 个参数。

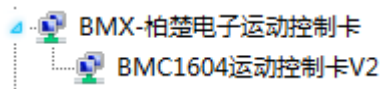
如果对圆弧的精度不满意，可以把圆弧精度参数改小，此时加工圆弧会限速。值越小，限速越明显。如果对拐角的精度不满意，可以把拐角精度参数改小，此时拐弯会降速，该值越小拐角降速会越明显。该值越大，拐角会越接近一个圆角。



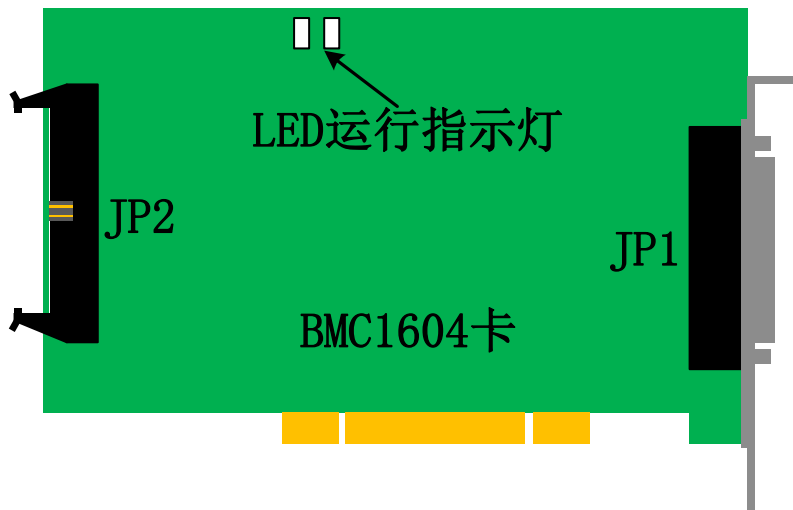
第六章 常见问题

6.1 打开 Cypcut 时显示“运动控制卡初始化失败”

1. 在 PC 的“桌面”→“我的电脑”点右键→“属性”→“硬件”→“设备管理器”。点“操作”→“扫描检测硬件改动”。看是否会出现 BMC-柏楚电子运动控制卡，如下图所示：若设备管理器中可以找到 BMC1604V2 运动控制卡，请尝试重新打开 Cypcut 软件。



2. 观察 BMC1604V2 卡顶部的 2 盏小灯(LED7, LED8)闪烁状态。灯的位置如下图所示：



LED 闪烁代表的状态如下：

闪烁状态	代表含义	解决方法
1 闪 1 闪	运行正常	正常
1 闪 2 闪	BMC1604 与 BCL3766 通讯异常	重新接线
1 闪 3 闪	不支持的 USB 设备	发回返修
1 闪 4 闪	FPGA BOOT 数据传输错误	发回返修
1 闪 5 闪	FPGA BOOT 初始化错误	发回返修
1 闪 6 闪	FPGA BOOT 无法完成	发回返修
2 闪 3 闪	ARM 升级失败	发回返修
2 闪 4 闪	文件系统格式化失败	发回返修

3. 若 LED 的状态是 1 闪 1 闪交替闪烁，表示 BMC1604V2 卡本身运行正常。可能是 PCI 插槽接触不良，建议电脑断电后，把板卡重新插入或更换 PCI 插槽。



6.2 脉冲当量的设置

脉冲当量为运动 1mm 所对应的指令脉冲数。

由于 BMC1604V2 运动控制卡的脉冲频率上限是 3Mpps。假设系统设计的最高运行速度为 1000mm/s。那么每个轴的脉冲当量不应超过 $3\text{Mpps}/1000 = 3000$ Pulse/mm。

建议在允许的情况下,把脉冲当量设置在每 1mm 对应 1000~2000Pulse 之间,这样脉冲序列更连续。请尽量不要把脉冲当量设置为 200Pulse/mm 以下。

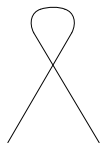
将 X、Y 轴的脉冲当量设置的尽量接近,有助于减少系统计算的截断误差。

6.3 图形加工很慢或有停顿

- 在 CypCut 里,用节点模式观察此图形,若节点数很多,图形由大量微线段组成,请先对改图形进行曲线平滑后再加工。
- 检查是否设置了不合理的延时,或把单位看错,例如将 200ms 设为 200s。
- 如在 Z 轴在升降运动过程中有停顿,请检查 BCS100 调高器的程序版本。如是 BCS100 V2.0 的调高器,务必将程序升级至 V802 以后的版本。
- 吹气很长时间之后才开激光,请检查激光器的串口通讯是否正常。

6.4 拐弯烧角

- 在机械允许的情况下,提高低通滤波频率,可以减少加减速的时间。
- 适当增大拐角精度参数,使尖角以贝赛尔曲线的方式高速平滑过渡。
- 修改作图技巧,比如以下图的方式进行回旋过切。



- 修改功率曲线,在速度降低时,降低激光功率。
- 在拐角处添加冷却点,关光吹气冷却一段时间后再继续加工。

6.5 激光器不出光

1. 检查激光器设置是否正确。
 - 在平台配置工具中确认激光器的配置 (IPG 的 YLS 系列有德国版跟美国版的区别)。
 - 确认是否使用串口或以太网通讯,是否正确配置通讯端口



- 确认是否使用 DA 信号控制控制峰值功率，DA 是否选择正确。
- PWM 使能和出光使能是否正确配置。

2. 检查 PWM 和 DA 输出信号

- 在 CypCut 软件的诊断窗口中（文件—诊断窗口）修改 DA 及 PWM 输出值。用万用表测量 BCL3766 端子板的 DA 及 PWM 输出口电压是否正常。
- 如 PWM 输出电压过低或 DA 信号无输出，可尝试更换一路 PWM 或 DA。
- 硬件故障可直接联系我司技术支持或申请返修。

3. 检查接线

- 检查 PWM，DA，串口线，及激光器控制信号线的接线。
- 串口线请务必使用屏蔽线。2,3 脚要交叉。

4. 检查激光器

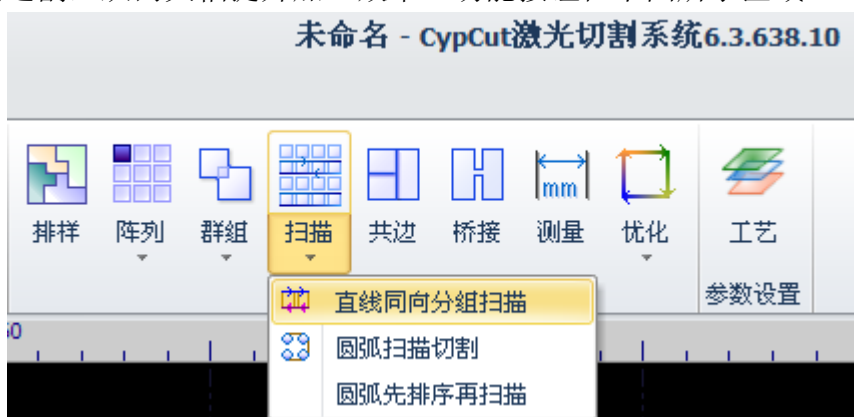
- 使用激光器自带的软件进行自检，及出光测试，以判断激光器是否正常工作。
- 在使用串口通讯的情况下，不允许同时打开多个软件与激光器通讯。
- 串口无法通讯时，可选中调试模式以查看发送的指令和激光器的回应。

第七章 附录

7.1 扫描切割设置说明

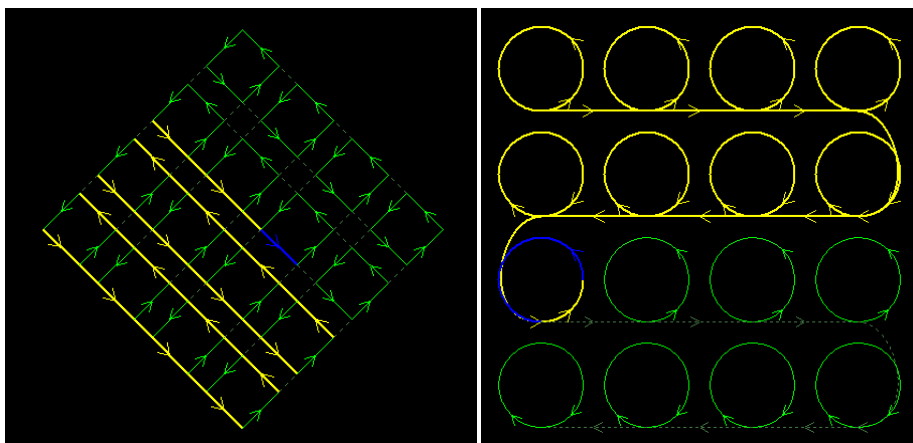
7.1.1 功能简介

CypCut6.3.495 之后的版本增加了新功能：扫描切割，也称飞行切割。该功能可以实现对规则的阵列图形进行扫描式切割（适用于薄板加工），以及圆弧的自然连割，从而大幅提升加工效率。功能按钮在下图所示区域。



7.1.2 功能描述

1. 直线同向分组扫描：将矩形阵列选中后，设置为直线同向分组扫描，实际切割过程将矩形分为四个方向扫描式运动，中间空移段不加减速，只开关光。



2. 圆的自然连割：将圆阵列选中，设置为圆弧自然连割，实际切割如同将所有的圆用直线或圆弧连接起来，加工过程中不加减速，只开关光。

7.1.3 注意事项

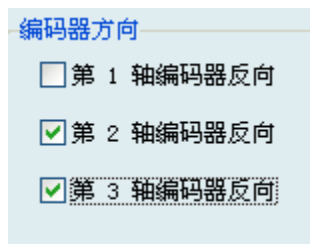
使用扫描切割功能之前必须正确地设置编码器反馈脉冲数与反馈脉冲方向！设置方法与步骤如下：



1. 打开 CypCut 软件的诊断窗口，在“单轴固定脉冲运动测试”模块里分别给 X,Y 轴发送 1000 个脉冲。
2. 通过“运动轴”下的编码器反馈数值与正负判断是否正确（注意：正向发送 1000 反馈也应是 1000，而不是-1000）



3. 如果发现正向发送的脉冲反馈为负数，进入平台配置工具——机床页面，将对应轴号的编码器反向（注意：双驱机床一定要同步设置第二轴与第三轴编码器反馈）。



4. 如果发送 1000 个脉冲反馈回来的不为 1000，需要调整伺服参数参数松下是 Pr011，安川是 Pn212，台达是 Pn146。将其设为每转指令脉冲数的 1/4。以松下 A5 为例，通过设置 Pr011（编码器反馈）为 Pr008（每转脉冲数）的 1/4 即可。安川的可以通过 SigmaWin+ 软件的安装向导快速设定。

7.2 螺距补偿

7.2.1 螺距补偿功能简介

由于丝杆、齿条等机械部件存在不均匀性，其实际特性与标称特性往往存在偏差。在精度要求高的场合，需要通过激光干涉仪等精密仪器对实际偏差进行测定，然后通过数控系统进行补偿，从而达到减小偏差的目的。

CypCut 激光切割系统提供完整且易于使用的螺距补偿功能，可以方便的控制机床按照激光干涉仪的要求运行，并可以直接读取 Renishaw、API、Agilent、OptoDyne 等激光干涉仪输出的数据文件。即使在没有激光干涉仪支持的情况下也可以单独设置反向误差补偿。

7.2.2 确定机床原点

在进行误差测定之前，一定要先确定机床原点。螺距补偿是以机床原点



为基准进行补偿的，如果误差测定时使用的原因和机床补偿后运行使用的原因不同，那么螺距补偿将变得毫无意义。在 CypCut 平台配置工具中可以进行机床回原点的设定，如下图所示：

回原点

强制启用软限位 开机后提示用户回原点 以报警方式提示回原点

X轴回原点方向： 负向 正向 Y轴回原点方向： 负向 正向

回原点采样信号： 原点 限位 行程开关逻辑：

使用Z相信号： 使用Z相信号

粗定位速度： X轴回退距离：

精定位速度： Y轴回退距离：

使用原点开关回原点（使用Z相信号）

只要条件允许，请务必选择“使用 Z 相信号”，这将大大提高回原点的精度。与 CypCut 配套的 BMC1604V2 运动控制卡为每一个轴都提供了编码器输入，最大程度保证精度。

请根据机床实际设计选择 X 和 Y 轴回原点方向。回原点的方向直接决定了机床将运行在坐标系的哪一个象限。如果选择“负向”回原点，那么机床将运行在坐标为正值范围，否则机床将运行在坐标为负的范围。

如果条件允许，请通过 CypCut 反复多次回原点，然后用激光干涉仪测量回原点的精度。一般每次回原点的位置相差不超过 5 微米。

7.2.3 测定脉冲当量

通过理论计算出的脉冲当量由于加工精度和装配误差往往和机床实际的脉冲当量有所差别。可通过激光干涉仪精确测量脉冲当量。

向电机发送指定的脉冲数，使机床运行一段距离，例如发送伺服电机转一圈所需的脉冲数，然后用干涉仪测量出这两点之间的距离。将发送的脉冲数和距离分别填写到平台配置工具中即可。



机械结构

运行距离 **发送脉冲数**

X轴

伺服报警 常开 常闭

行程范围 1,500mm 每运动 139.99618mm 对应 100,000 个脉冲

最大速度 9,999mm/s 最大加速度 99,999mm/s²

Y轴

双边驱动 伺服报警 常开 常闭

行程范围 3,000mm 每运动 139.99618mm 对应 100,000 个脉冲

最大速度 9,999mm/s 最大加速度 99,999mm/s²

在 CypCut 发送固定脉冲数的方法是，打开“文件”-“诊断窗口”，在下图所示窗口中选择轴，输入脉冲数，单击“发送”。

单轴固定脉冲运动测试

X轴 25000 个脉冲

正向 负向

发送

7.2.4 误差测定

通过干涉仪进行误差测定，俗称“打干涉仪”。一般来说是通过数控系统控制机床每隔一段距离停留一段时间，然后激光干涉仪测量出每一点的实际位置。全部位置测量完成后就得到了一张理论位置 and 实际位置的对应表。

大部分激光干涉仪，如 Renishaw，在开始测试之前先要设定行程范围、测试间距及每一点停留的时间，例如每隔 30 毫米停留 1 秒。激光干涉仪是通过判断间隔距离和停留时间来决定是否要进行测量的。

首先确定几个参数：

行程范围。预备进行测量的总行程范围，一般设定的比机床设计行程略小。

测量间隔。理论上来说测量的间隔越小，则补偿之后结果越精确；但测量间隔越小，需要测量的点也越多，花费的时间也越长。间隔值推荐在 10 毫米~100 毫米之间。

停留时间。Renishaw 默认的最小停留时间是 2 秒。

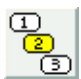


请确保激光干涉仪的零点和机床的零点是同一点。

在进行误差测定时，请确保平台配置工具中的螺距补偿功能为关闭状态，即“不补偿”。

以下以雷尼绍 Renishaw 干涉仪为例介绍如何使用 CypCut 进行误差测定。其他干涉仪参照进行设定。



打开 Renishaw 线性测长软件，单击“”开始设置参数。

1	按ISO标准生成目标		
2	第一定位点	0.000	毫米
3	最终定位点	3000.000	毫米
4	间距值	50.000	毫米
	目标数	61	
	小数点后位数	3	

观看 取消 >>

1 目标设定

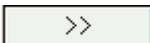
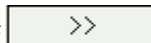
第一定位点始终是 0，最终定位点为行程范围。间距值即前述测量间隔。

单击“”进入下一步。

1	定位方式	线性定位方式
2	测量次数 [1998]	1
3	选择方向	双向
4	误差带, 微米	0.00

取消 >>

2 采集数据启动

单击“”进入下一步。根据需要输入信息后再单击“”进入第 4 步。

1	自动采集	有效
2	采集方式	位置
3	最小停止周期	2.00 秒
4	读数稳定性	0.001 毫米
	公差窗口	4.000000 毫米
	越程量大小	2.0000 毫米
	越程行动	移动

取消 >>

4 自动采集数据设定



其中最小停止周期的值请设定并记录下来，在 CypCut 中设定参数时要使用。完成后激光干涉仪就开始采集数据了。

此时打开 CypCut—“数控”—“光路调节”界面，找到以下窗口：

这里的行程范围是自动读入的，请设定到与干涉仪中的设定数值相同，但是要注意符号。正向回原点的输入负值，反之输入正值，如果输入错误在保存时系统会提示。

间隔值请设定到与干涉仪中相同，否则可能测不到数据。

停留时间请设定到比干涉仪的“最小停止周期”略大，保证干涉仪能正确识别到每一个需要测量的点。

循环次数请与干涉仪中设定的“测量次数”相同。由于 CypCut 只读取一次来回的测量结果，因此多次测量的数据在导入 CypCut 时也只会读取第一次的数据。

间隙调整是指在反向运动时，会先沿原方向继续运动 5mm，然后再返回 5mm，从而消除机械上的反向间隙。该数值不应该大于间距值减去公差窗口，否则干涉仪会误认为这是一个需要测量的点。

单击“生成干涉仪定位程序”，在窗口右侧将会生成定位程序。检查无误且以下条件满足后单击“执行”即可开始测定。

1. 被测量的轴已经正确返回原点。务必从原点开始测量
2. 干涉仪已准备就绪，且参数与 CypCut 设定的参数匹配。

测试完成后从干涉仪软件中保存测量结果，对于 Renishaw 其结果是 RTL 格式的。拷贝该文件到 CypCut 运行的电脑上。

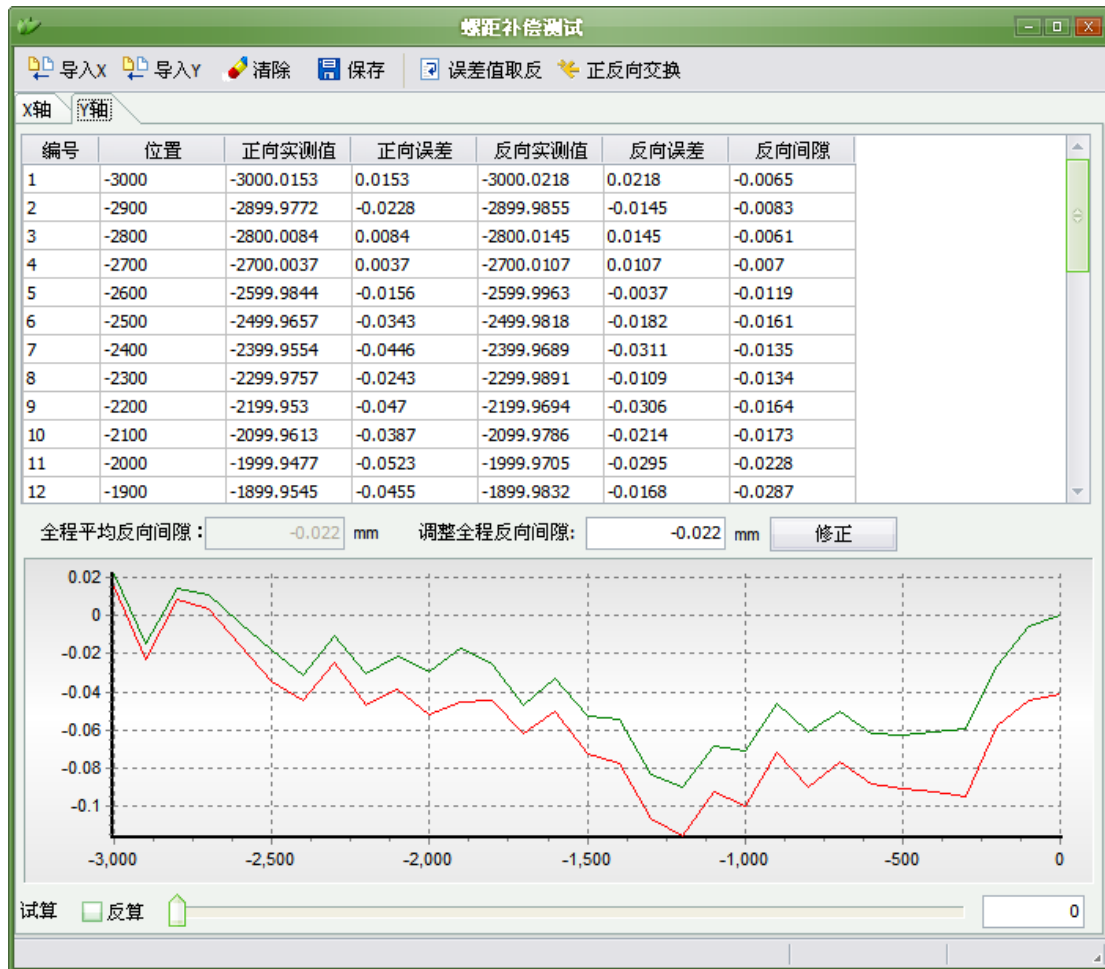
7.2.5 导入误差数据

得到螺距补偿的数据文件之后就可以将其导入到 CypCut 中。CypCut 可以直接读取 Renishaw、API、Agilent、OptoDyne 等激光干涉仪保存的文件。如果您正在使用的干涉仪文件无法被 CypCut 读取，请联系我公司，我们将尽力为您解决。导入误差数据的方法如下：

打开平台配置工具，在“机床”界面“螺距补偿”一项中选择“完整螺距补偿”，如下图：



然后单击“查看补偿数据”，弹出如下窗口。



单击“导入 X”可以导入 X 轴的误差数据，单击“导入 Y”导入 Y 轴的误差数据。数据导入完成后将以列表和图形两种方式显示导入结果。

如果表格中显示的位置坐标与回原点的方向不一致时，补偿结果将无效。一般情况下，在导入数据时 CypCut 会自动判断位置的符号，万一不一致请联系我们解决，或者通过修改干涉仪软件的测量参数将测量范围调整到与机床行程范围一致再导入数据。

7.2.6 手动录入补偿数据

1. 新建一个 Excel 表格，保存成 xxx.xls 或 xxx.xlsx 格式。数据输入格式如下：

位置	正向实测值	反向实测值
0	0.001	-0.0005
50	50.0021	-49.9932
100	100.0032	-99.9859
150	150.0043	-149.9786
200	200.0054	-199.9713
250	250.0065	-249.964
300	300.0076	-299.9567
350	350.0087	-349.9494

2. 打开软件的平台配置--螺距补偿—导入上述文件。



7.2.7 螺距补偿的操作顺序

1. 机床回原点；
2. 设置干涉仪采集参数；
3. 在 cypcut 软件光路调整界面设置参数，生成干涉仪定位程序；
4. 使用干涉仪进行误差测定采集机床数据；
5. 在平台配置工具导入干涉仪数据，并保存；
6. 机床回原点；
7. 再次使用干涉仪进行误差测定，验证螺距补偿结果；

7.2.8 常见问题处理

1. 补偿前后没有变化

补偿以后，需要重新回一次原点，补偿数据才会生效。

2. 补偿之后误差加倍

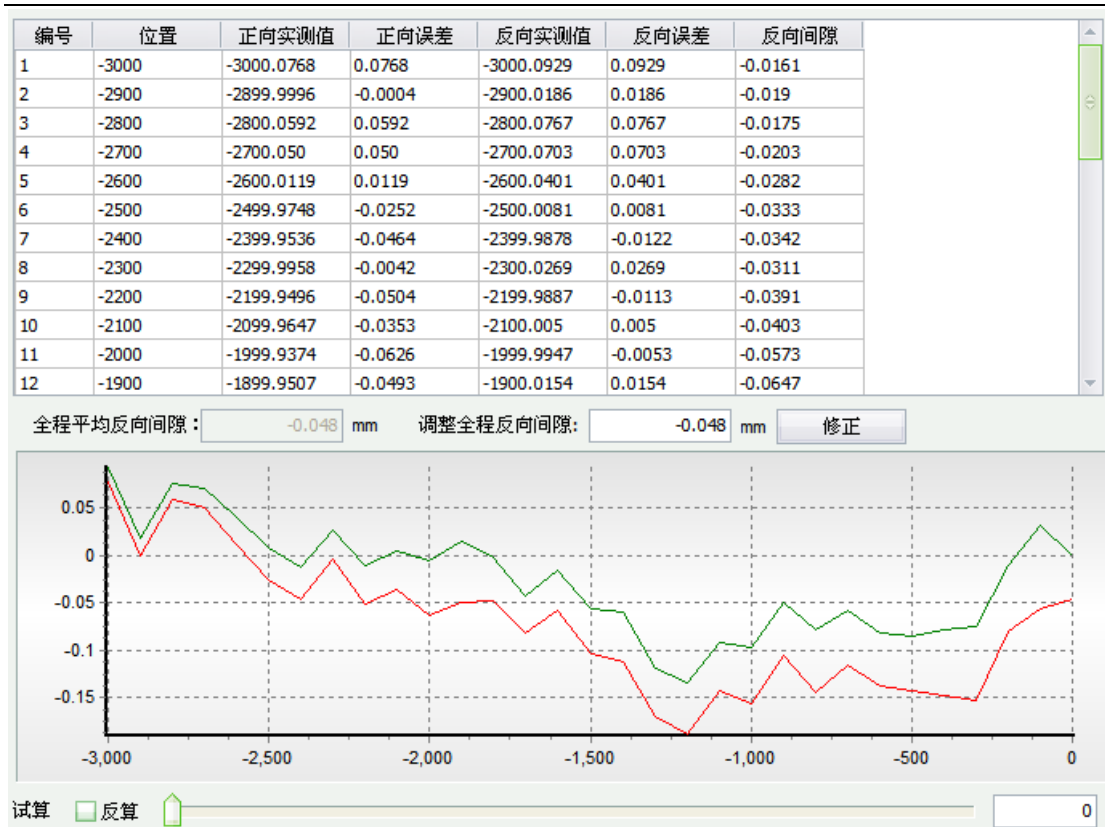
如果发现补偿之后，正向和反向误差曲线形状几乎没有变化，但数值几乎都加倍。两条曲线之间的距离（也就是反向间隙）也加倍，那么很有可能是误差值符号反了。这种情况下请单击“误差值取反”就可以使补偿精度大大提高。

如下图所示，是典型的补偿之后加倍的情况。

补偿后，最大误差 0.12 毫米，反向间隙 0.022 毫米，曲线形状不变。



补偿后，最大误差 0.2 毫米，反向间隙 0.048 毫米，曲线形状不变。



出现问题的原因是提供给 CypCut 的误差数据文件中没有包含实测值，而只有实测值与理论值之间的差（误差），该差值可能是实测值减去理论值，也可能是理论值减去实测值，从而导致导入数据有两种可能。

干涉仪 API X-D Laser 生成的 pos 格式的文件，以及光动 OptoDyne 生成的 lin 格式的文件中既包含理论值又包含实测值，在读取时就不会出现误差符号的问题。

3. 补偿之后反向间隙加倍

如果补偿之后发现正反向都有所改善，但是改善效果不明显，并且反向间隙有增大甚至加倍的趋势，那很可能是将正向数据补偿到反向，而反向数据补偿到正向了。这时候请单击“正反向交换”使正反向的数据（也就是红绿两条曲线）对调。

当干涉仪测试到的数据符号与机床实际的行程范围符号不一致时，最可能出现这种情况。干涉仪认为的正向是坐标增加的方向，与机床坐标增加的方向正好相反。CypCut 已经尽可能自动处理这种情况，但仍不能保证所有情况都能自动处理。

4. 补偿之后正反向曲线呈对称

如果补偿之后发现正反向曲线呈对称变化，最可能的原因是，正向误差与反向误差的符号相反，其中一个是正确的，另一个是错误的。这种情况被认为是极少出现，为了减少客户理解上的难度，CypCut 已经屏蔽了处理这种情况的按钮。如果您遇到这种情况，请在导入之前手工将正向或者反向的误差取反，然后再导入。或者联系柏楚电子工作人员协助解决。